

SVARBIOS SAUGOS TAISYKLĖS

Prieš montuodami ir naudodami šį gaminį,
įdėmiai perskaitykite, išsiaiškinkite ir
laikykitės pateiktų instrukcijų.
Išsaugokite ateičiai.

Mažas Baseinas Su Stačiakampiu Metaliniu Rėmu

177-1/4" x 86-5/8" x 33"
(450cm x 220cm x 84cm)



Piešinys pateikiamas tik kaip pavyzdys.

Nepamirškite išbandyti kitus kokybiškus „Intex“ gaminius: baseinus, priedus baseinams, pripučiamus baseinus ir žaislus, oro lovas ir valtis. Visus šiuos gaminius galite įsigyti parduotuvėje arba aplankę mūsų interneto svetainę. Dėl nuolatinių gaminių tobulinimų, „Intex“ pasilieka teisę keisti gaminio specifikacijas ir išvaizdą, todėl be išankstinio įspėjimo gali būti keičiamas vartotojo vadovas.

INTEX®

©2023 Intex Marketing Ltd. - Intex Development Co. Ltd. - Intex Recreation Corp. All rights reserved/Tous droits réservés/Todos los derechos reservados/Alle Rechte vorbehalten.
Printed in China/Imprimé en Chine/Impreso en China/Gedruckt in China.

©™ Trademarks used in some countries of the world under license from/©™ Marques utilisées dans certains pays sous licence de/
Marcas registradas utilizadas en algunos países del mundo bajo licencia de/Warenzeichen verwendet in einigen Ländern der Welt in
Lizenz von/Intex Marketing Ltd. to/à/a/an Intex Development Co. Ltd., Hong Kong & Intex Recreation Corp., P.O. Box 1440, Long
Beach, CA 90801 • Distributed in the European Union by/Distribué dans l'Union Européenne par/Distribuido en la Unión Europea por/
Vertrieb in der Europäischen Union durch/Intex Trading B.V., Ettenseweg 46, 4706 PB Roosendaal – The Netherlands • Distributed
in the UK by Unitex Service (UK) Limited, 21 Holborn Viaduct, London EC1A 2DY, UK.
www.intexcorp.com

NAUDOJIMO INSTRUKCIJA

TURINYS

Įspėjimai / Svarbios saugos taisyklės.....	3-4
Sudedamosios dalys.....	5
Surinkimo instrukcijos.....	6-9
Baseino priežiūra ir cheminiai preparatai.....	10
Gedimų nustatymas.....	10
Baseino priežiūra ir vandens išleimas.....	11
Baseino paruošimas žiemai.....	12
Bendroji informacija apie saugų elgesį vandenyje.....	12
Ribota garantija.....	13

Įvadinė pastaba:

Dėkojame, kad įsigijote „Intex“ baseiną. Prieš surinkdami savo baseiną, perskaitykite šias instrukcijas. Jose pateikta informacija padės prailginti baseino naudojimo laiką ir pasirūpinti savo šeimos saugumu baseino naudojimo metu. Prieš montavimą taip pat peržiūrėkite pridėtą vaizdo medžiagą. Baseiną turėtų sumontuoti 2-3 asmenų grupė. Kuo daugiau žmonių atliks montavimo darbus, tuo greičiau surinksite baseiną.

Surenkant nereikalingi jokie įrankiai.

SVARBIOS SAUGOS TAISYKLĖS

Perskaitykite, įsidėmėkite ir tiksliai laikykitės šių instrukcijų prieš montuodami ir naudodami šį gaminį.

⚠ ĮSPĖJIMAS

- **Vaikai ir neįgalūs asmenys turi būti nuolatinėje ir kompetentingoje suaugusiųjų priežiūroje.**
- Pasirūpinkite visų durų, langų ir saugos užtvary apsauga, kad apsisaugotumėte nuo neteisėto, netyčinio ar neprižiūrimo patekimo į baseiną.
- Sumontuokite saugumo užtvary, kuri užtvirtų įėjimą į baseiną mažiems vaikams ir gyvūnams.
- Baseiną ir baseino priedus gali surinkti ir išmontuoti tik suaugę asmenys.
- Niekada nenardykite, nešokinėkite ir nešliužkite į ant žemės montuojamą baseiną ar bet kokį negilų vandens šaltinį.
- Jei baseiną sumontuosite ne ant plokščio, lygaus ir ištisinio paviršiaus, jis gali subliūkšti arba baseine plaukiojantis žmogus gali būti nublokštas į šalį.
- Nesiremkite, nestovėkite apžergę ir nespauskite pripučiamo žiedo ar viršutinio krašto; priešingu atveju galite susižeisti ir sukelti patvinimą. Neleiskite niekam sėdėti, lipti ar apžergti baseinokraštą.
- Kai baseino nenaudojate, surinkite visus žaislus ir plaukiojimo priemones iš baseino ir aplink jį. Baseine plūduriuojantys daiktai gali pritraukti mažus vaikus.
- Žaislus, kėdes, stalus ar bet kokius kitus daiktus, ant kurių galėtų užlipti vaikas, laikykite bent keturių pėdų atstumu nuo baseino.
- Gelbėjimo priemonės laikykite šalia baseino ir iškabinkite gelbėjimo tarnybų telefonų numerius prie arčiausio baseino esančio telefono. Gelbėjimo priemonių pavyzdžiai: pakrantės sargybos patvirtintas žiedinis plūduras su pritvirtinta virve, ne trumpesnė nei dvylikos pėdų (365,76 cm) ilgio tvirta nelanksti kartis.
- Niekada nesimaudykite vienas ir neleiskite kitiems maudytis vieniems.
- Palaikykite švarų ir skaidrą baseiną. Baseino dugnas turi būti visada matomas nuo išorinio baseino užtvary.
- Plaukiodami naktį naudokite dirbtiną apšvietimą, kuris apšviestų saugos ženklus, laiptelius, baseino dugną ir takus.
- Kai naudojate alkoholį ar narkotikus, nenaudokite baseino.
- Saugokite vaikus nuo baseino dangos, kad jie neįsipainiotų, nenuskęstų, ar kitaip nesusižeistų.
- Prieš naudodami baseiną, visiškai nuimkite baseino uždangas. Per baseino uždangą neturimatytis vaikų ir suaugusių asmenų.
- Norėdami išvengti paslydimų, kritimų ir sužeisti galinčių daiktų, neuždenkite baseino, jei jūs ar kitas asmuo yra jame.
- Jei baseine laikysite švarų vandenį, apsaugosite visus baseino naudotojus nuo pramoginaudojamo vandens sukeltų ligų. Nerykite baseino vandens. Laikykitės higienos reikalavimų.
- Baseinai dėvėsi ir genda. Labai susidėvėję baseinai gali būti netinkami naudojimui. Jei baseiną sugadintais, jis gali leisti didelius kiekius vandens. Todėl labai svarbu, kad tinkamai ir reguliariai prižiūrėtumėte savo baseiną.
- Šis baseinas skirtas naudojimui tik lauke.
- Kai nenaudojate ilgesnį laiką, išleiskite vandenį ir padėkite į saugyklą.
- Baseino naudojimo metu, filtravimo sistema kasdien turi būti prijungta pakankamai ilgai, kad vanduo baseine pilnai atsinaujintų. Norėdami apskaičiuoti siurblio naudojimo laiką, žr. siurblio instrukcijas.
- Naudodamiesi baseinu turite įjungti filtro siurblį ir pasirūpinti, kad per parą visas baseino vanduo bent kartą pasikeistų. Kaip apskaičiuoti reikiamą siurblio veiklos trukmę, žr. siurblio instrukcijoje.

BASEINO APTVARAI IR APDANGALAI NEGALI PAKEISTI NUOLATINĖS IR TINKAMOS SUAUGUSIŲŲ PRIEŽIŪROS. KARTU SU BASEINU GELBĖTOJAS NEPATEIKIAMAS! SUAUGUSIEJI PATYS TURI STEBĖTI BASEINĄ IR SAUGOTI VISŲ JAME IR APLINK JĮ ESANČIŲ ASMENŲ, YPAČ VAIKŲ, GYVYBES.

NESILAIKANT ŠIŲ PERSPĖJIMŲ GALI SUKELTI ŽALĄ TURTUI, SUNKŲ SUŽEIDIMŲ AR MIRTĮ.

Patarimas:

Baseino savininkai turi laikytis vietos ir šalies įstatymų dėl tvorelės vaikams apsaugoti, apsauginių užtvary, apšvietimo ir kitų saugos reikalavimų. Papildomą informaciją užsakovai gali gauti susisiekę su vietos institucija, kuri atsakinga už pastatų saugumą.

SVARBIOS SAUGOS TAISYKLĖS

Perskaitykite, įsidėmėkite ir tiksliai laikykitės šių instrukcijų prieš montuodami ir naudodami šį gaminį. Šiuose įspėjimuose, nurodymuose ir saugos rekomendacijose pateikiami kai kurie su poilsiu vandenyje susiję rizikos veiksniai, tačiau jie neapima visos rizikos ir pavojų. Pramogaudami vandenyje visada būkite atsargūs, kliaukite sveiku protu ir racionaliu mąstymu. Išsaugokite ateičiai. Reikia atidžiai perskaityti, kas parašyta ant pakuotės, ir išsaugoti ateičiai. Jei norite sužinoti daugiau įspėjimų, žr. produktą.

Bendriej

- Tikrinkite, ar nesurūdijusios smeigės, varžtai ir (arba) veržlės. Norėdami išvengti sužalojimų reguliariai tikrinkite, ar nėra atplaišų ar aštrių kampų, ypač ant pasiekiamų paviršių.

Nemokančių plaukti sauga

- Silpnai mokančius plaukti ir nemokančius plaukti asmenis visada turi nepertraukiamai, aktyviai ir akyiai prižiūrėti kompetentingas suaugęs asmuo (prisiminkite, kad didžiausias pavojus nuskęsti kyla vaikams iki penkerių metų).
- Kiekvieną kartą naudojant baseiną jam prižiūrėti paskirkite kompetentingą suaugusį asmenį.
- Baseine esantys silpnai mokantys plaukti ir nemokantys plaukti asmenys turi dėvėti asmeninę apsauginę įrangą.
- Kai plaukimo baseinas nenaudojamas ar neprižiūrimas, iš jo ir jį supančios aplinkos pašalinkite visus žaislus, kad prie baseino neitų vaikai.

Saugos įrenginiai

- Rekomenduojama įrengti užtvartą (taip pat, kur reikia, apsaugoti visus langus ir duris), kad į plaukimo baseiną niekas nepatektų be leidimo.
- Užtvartos, baseino dangos, signalizacijos ar panašūs saugos įrenginiai yra naudingos pagalbinės priemonės, tačiau jos nepakeičia nepertraukiamos suaugusio asmens priežiūros.

Saugos įranga

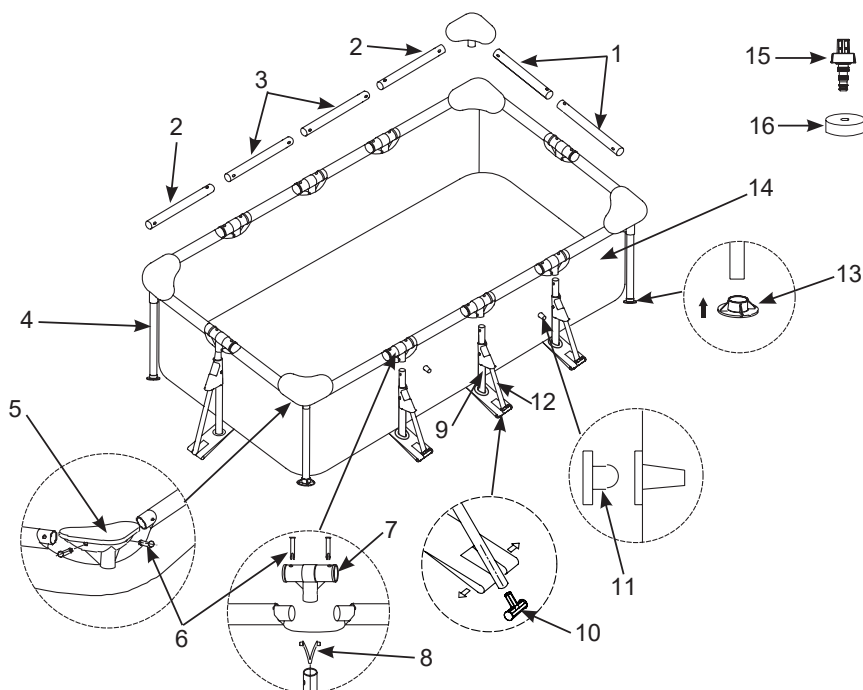
- Gelbėjimo įrangą (pvz., gelbėjimosi ratą) rekomenduojama laikyti šalia baseino.
- Šalia baseino laikykite veikiančią telefoną ir pagalbos telefono numerių sąrašą.

Saugus baseino naudojimas

- Visus naudojus, ypač vaikus, skatinkite išmokti plaukti.
- Išmokite atlikti gaivinimą (reanimaciją) ir šias žinias reguliariai atnaujinkite. Dėl to kilus pavojui gali būti išgelbėta gyvybė.
- Visiems baseino naudotojams, įskaitant vaikus, nurodykite, ką daryti pavojaus atveju.
- Niekada nenerkite į seklių vandens telkinį. Tai sukelti rimtos traumos ar mirties pavojų.
- Plaukimo baseinu nesinaudokite pavartoję alkoholio arba vaistų, galinčių pakenkti jūsų sugebėjimui saugiai naudotis baseinu.
- Jei naudojate baseino dangą, ją visiškai nuimkite prieš lipdami į baseiną.
- Vandeni valykite ir laikykitės higienos, kad baseine būnantys žmonės neužsikrėstų su vandeniu susijusiomis ligomis. Vadovaukitės šioje naudotojo instrukcijoje pateikiamomis vandens valymo rekomendacijomis.
- Chemikalus (pvz., vandens valymo ar dezinfekavimo produktus) laikykite vaikams nepasiekiamose vietose.
- Išimamas kopėčias reikia dėti ant horizontalaus paviršiaus.
- Laikykitės visų ant baseino sienelės esančių įspėjimų ir saugos ženklų.

DALIŲ SĄRAŠAS

Prieš pradėdami surinkti baseiną, skirkite kelias minutes ir patikrinkite pakuotės turinį bei susipažinkite su visomis baseino dalimis.



PASTABA: piešiniai pateikiami tik kaip pavyzdžiai. Tikras prietaisas gali atrodyti kitaip. Ne pagal mastelį.

DALIES NR.	APRAŠYMAS	KIEKIAI	ATSARGINĖS DALIES NR.
1	HORIZONTALUS STRYPAS (A)	4	10566
2	HORIZONTALUS STRYPAS (B)	4	10567
3	HORIZONTALUS STRYPAS (C)	4	10568
4	VERTIKALUS STOVAS	4	10569
5	KAMPINĖ JUNGTIŠ (SU KAMPINIŲ PAGRINDŲ)	4	10573A
6	SMEIGĖ (SU 2 PAPILDOMOMIS)	26	10574
7	T FORMOS SUJUNGIMAS	8	10575A
8	SPYRUOKLINĖ SMEIGĖ	8	10313
9	„Y“ JUNGTIŠ VERTIKALI KOJA	8	11142
10	APVERSTOS T FORMOS ŠONINĖS KOJOS GALINIS DANGTELIS	8	11874
11	KOŠTUVO ANGOS KAIŠTIS (1 PAPILDOMAS)	3	10127
12	ŠONINĖ KOJA	8	11876
13	STOVO ATRAMOS PADAS	12	10576
14	HIDROIZOLIACINIS SLUOKSNIS (SU IŠLEIDIMO VOŽTUVO DANGTELIU)	1	10580
15	IŠLEIDIMO JUNGTIŠ	1	10201
16	IŠLEIDIMO VOŽTUVO DANGTIS	1	10649

BASEINO SURINKIMAS

SVARBI INFORMACIJA APIE BASEINO MONTAVIMO VIETOS PARINKIMĄ IR PAGRINDO PARUOŠIMĄ

⚠ ĮSPĖJIMAS

- Baseiną statykite tik tokioje vietoje, kur uždarę visas duris, langus ir apsauginius užtvarus, išvengsite neįgalėtų asmenų, netyčinio ar neprižiūrimo asmenų patekimo į baseiną.
- Įrenkite apsauginį užtvaramą, apsaugantį baseiną nuo mažų vaikų ir naminių gyvūnų patekimo.
- Statykite baseiną tik ant plokščio, lygaus suspaustos žemės pagrindo, priešingu atveju iš griūvančio baseino gali išsilieti vanduo ir išplauti/parblokšti besimaudantį asmenį – dėl to kyla rimtų kūno sužalojimų ar turto sugadinimo pavojus.
- Elektros smūgio pavojus:junkite filtravimo siurbį tik į įžemintą kištukinį elektros lizdą, apsaugotą grandinės pertraukikliu arba liekamosios srovės įtaisais. Siekdami sumažinti elektros smūgio pavojų, nenaudokite ilginamųjų laidų, laikmačių, suderintuvų ar kištukų suderintuvų, jungdami siurbį į kištukinį elektros lizdą. Visada naudokite tinkamoje vietoje įrengtą kištukinį elektros lizdą. Elektros laidą nutieskite taip, kad jo negalėtų pažeisti žoliapjovė, krūmų genėtuvas ar kiti prietaisai. Kiti įspėjimai ir nurodymai pateikti filtravimo siurblio naudojimo instrukcijoje.
- Rimtos traumos pavojus: nebadykite surinkinėti baseino pučiant stipriam vėjui.

Lauke atsižvelgdami į žemiau išdėstytus reikalavimus parinkite baseinui tinkamą vietą:

1. Pagrindas, ant kurio ketinate statyti baseiną, turi būti visiškai plokščias ir lygus. Nestatykite baseino ant šlaito ar nuožulnaus paviršiaus.
2. Pagrindas turi būti suspaustas ir pakankamai tvirtas, kad atlaikytų visiškai surinkto baseino slėgį ir masę. Nestatykite baseino ant purvo, smėlio, minkšto ar biraus dirvožemio.
3. Baseino nestatykite ant denio, balkone arba ant platformos, kuri gali įgriūti nuo užpildyto baseino svorio.
4. Aplink baseiną būtina palikti bent 1,5–2,0 m erdvę nuo objektų, ant kurių gali užlipti vaikas ir pasiekti baseiną.
5. Po baseinu esanti žolė bus pažeista. Chloruotas baseino vanduo gali pakenkti aplinkiniams augalams.
6. Pirmiausia išraukite visas piktžoles. Tam tiktų tipų žolė, pvz., Stenotaphrum secundatum, arba tam tikrų rūšių veja gali augti per baseino tentą. Per baseino tentą peraugusi žolė negali būti vertinama kaip gamybos defektas, todėl tokiu atveju garantija negalioja.
7. Šioje srityje po kiekvieno naudojimo ir (arba) ilgalaikio baseino sandėliavimo bus lengviau išleisti vandenį.

BASEINO SURINKIMAS (tęsinys)

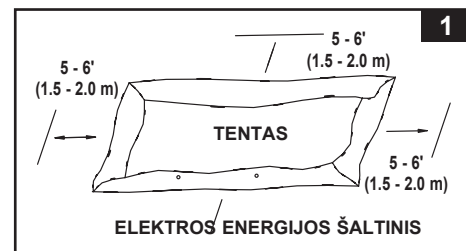
Šį baseiną galėsite įsigyti kartu su „Intex Krystal Clear™“ filtravimo siurbliu. Filtravimo siurbliui taikomos atskiros surinkimo instrukcijos. Jį reikia surinkti po to, kai baseinas bus sumontuotas.

Montavimui paskirkite apytiksliai 30 min. (atkreipkite dėmesį, kad nurodyta laiko trukmė yra tik rekomenduojamojo pobūdžio).

1. • Pasirinkite plokščią, lygią vietą, kurioje nebūtų akmenų, šakų ar kitų aštrių objektų, galinčių pradurti baseiną arba sužaloti.

• Labai atsargiai atidarykite dėžutę, kurioje rasite baseino tentą, sujungimo elementus, kojeles ir kt. Nepažeiskite dėžutės, nes vėliau galėsite joje laikyti nenaudojamą baseiną.

• Ištraukite iš dėžės dangą (14) ir išlankstykite ją ant pakloto (komplekte nėra, galima įsigyti atskirai) taip, kad išleidimo vožtuvas būtų nukreiptas į išleidimo zoną. Padėkite vandens išleidimo vožtuvėlį toliau nuo žarnos pakuotės. Visiškai jį ištieskite taip, kad jo kraštai nuo artimiausių objektų (pvz., sienos, tvoros, medžiai ir pan.) būtų nutolę ne mažiau kaip 1,5 – 2,0 m. Išskleiskite jį ir pašildykite saulėje. Taipalengvins montavimo darbus. Įsitinkinkite, kad įklotas yra dugno audinio centre. Įklotas turi su 2 jungčių žarnomis turi būti nukreipta į elektros maitinimo šaltinio pusę.



SVARBU: visada baseiną turi surinkti mažiausiai 2 žmonės. Nevilkite baseino izoliacinio sluoksnio žeme, nes jis gali prakiurti ir bus sugadintas (žr. 1 pav.)

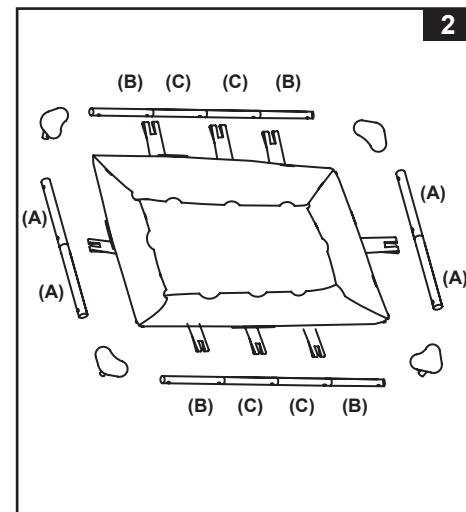
• Montuodami baseino izoliacinį sluoksnį, žarnos jungtis ar angas nukreipkite į elektros maitinimo tinklą. Išorinė surinkto baseino pusė turi būti netoli maitinimo tinklo.

2. Išimkite visas dalis iš pakuotės (-ių) ir sudėkite jas ant žemės ten, kur jas montuosite. Patikrinkite dalių sąrašą ir įsitinkinkite, kad turite visas reikiamas dalis (žr. 2 pav.).

SVARBU: Jei trūksta nors vienos dalies, nesurinkinėkite baseino. Norėdami įsigyti trūkstamų dalių, kreipkitės vartotojų aptarnavimo tel. nr. Jūsų regione.

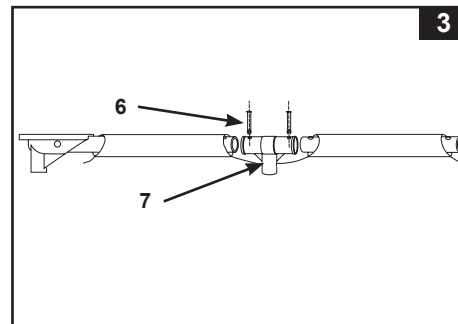
Surinkę visas reikiamas dalis, patraukite jas toliau nuo tento montavimui.

PASTABA: Prieš įkišdami horizontalius strypus į baseino sienelės rankoves, apibarstykite juos talko milteliais. Taip bus lengviau strypus ištraukti iš sienelės, kai baseiną norėsite išardyti.

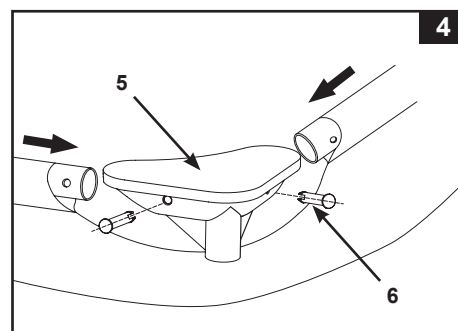


BASEINO SURINKIMAS (tęsinys)

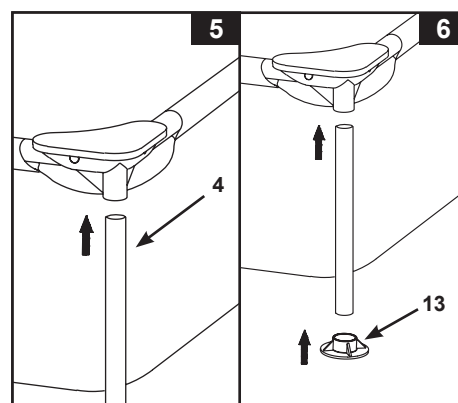
3. Trumpuosiuose baseino galuose naudokite „A-A“ strypų derinį, o ilguosiuose – „B-C-C-B“ strypų derinį. Strypus prakiškite pro „T“ jungtis (7) kiekvienoje membranos movos vidurinėje angoje. Jungtis įtvirtinkite fiksavimo pirštais (6) (žr. 3 pav.).



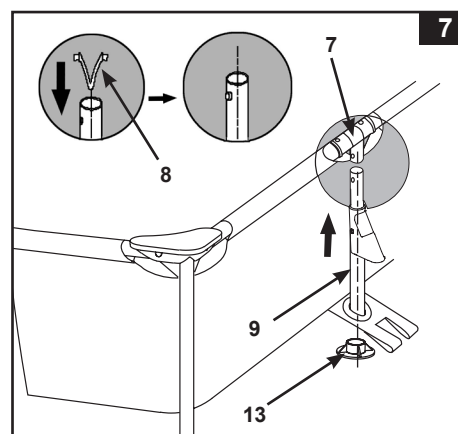
4. 4 kampuose sujunkite kampines jungtis (5) su horizontaliais skersiniais. Sutvirtinkite jungtis kištukais (6), kuriuos įstatykite į išgręžtas angas (žr. 4 pav.).



5. Sujunkite vertikalias kampines kojas (4) su kampinėmis viršutinio strypo jungtimis (5) (žr. 5 pav.).



6. Pritvirtinkite kojos gaubtelius (13) prie vertikalų kojų apačios (4) (žr. 6 pav.).



7. Ištraukite ribotuvų sąvaržas iš po membranos. Sujunkite „Y“ jungčių vertikalias kojas (9) su „T“ jungtimis (7) ir įtvirtinkite šias jungtis spyruokliniais fiksavimo pirštais (8). Be to, išlyginkite į vieną liniją ribotuvų sąvaržų angas su „Y“ jungčių vertikalių kojų (9) pagrindu. Prie „Y“ jungčių vertikalių kojų (9) pritvirtinkite galines kojų kepurėles (13) (žr. 7 pav.).

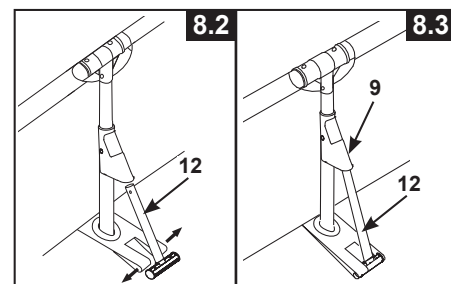
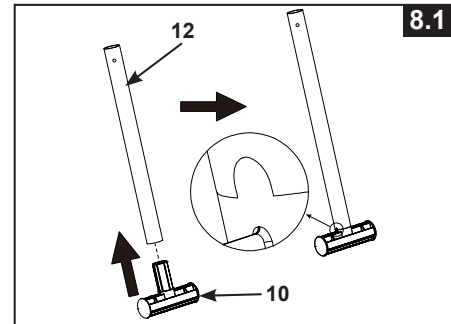
BASEINO SURINKIMAS (tęsinys)

8. Prie šoninės kojos (12) prijunkite apverstos T formos šoninės kojos galinį dangtelį (10) (žr. 8.1 pav.). Pastumkite šoninę koją (12) žemyn, kad įsitikintumėte, jog apverstos T formos šoninės kojos galinis dangtelis yra iki galo įkištas.
PASTABA: Šoninės kojos (12) vienoje kojos pusėje turi įpjovą. Įsitikinkite, kad jos nenaudojamos kaip vertikalios kampinės kojos (4). Įpjova telpa į apverstos T formos šoninės kojos galinio dangtelio (10) išsikišusį kreipiklį.

Tempkite tvirtinimo juostas link atitinkamų šoninių atramų kojų. Prikabinkite atitinkamas tvirtinimo juostas movas prie apverstos T formos šoninės kojos galinio dangtelio (žr. 8.2 pav.).

Sujunkite šonines kojas (12) su Y formos jungties vertikaliaja koja (9).

PASTABA: Šoninė koja (12) tiesiog prigludžiama prie Y formos jungties vertikaliosios kojos (9) be jokio kaiščio. Įsitikinkite, kad apverstos T formos šoninė koja yra sulygiuota su baseino siena ir jai lygiagreči (žr. 8.3 pav.).

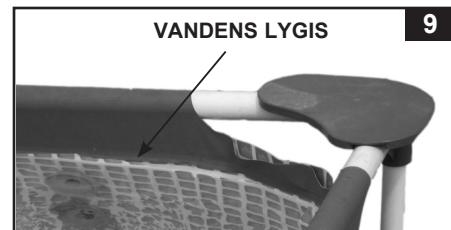


9. Jei baseiną įsigijote be filtravimo siurblio, dvejais iš trijų rinkinyje esančiais kaiščiais užkimškite juodas filtravimo siurblio angas iš baseino vidaus, kad į baseiną pilant vandenį, jis nevarvėtų.
10. Prieš pradėdami pilti vandenį į baseiną, patikrinkite, ar drenažo kamštis baseino viduje yra uždarytas ir drenažo dangtis išorėje yra gerai prisuktas. Pripilkite į baseiną ne daugiau nei 1 colį vandens ir atkreipkite dėmesį, ar baseino dugnas nenuožulnus.
SVARBU: jei vanduo baseine suteka į vieną šoną, baseinas nėra visiškai lygus. Jei baseiną surinksite ant nuožulnaus paviršiaus, jis pakryps ir išsipūs jo šonas. Jei baseinas nėra visiškai lygus, išleiskite vandenį, išlyginkite vietovę arba perkelkite baseiną į kitą vietą ir pripildykite iš naujo.

Pradėkite lyginti likusias raukšles (baseino viduje) spausdami baseino dugno ir šonų jungtis, arba (baseino išorėje) paimkite už baseino dugno ir šonų ir traukite.

11. Įpilkite į baseiną vandens iki pat movos linijos apačios (žr. 9 pav.).

PASTABA: Įpylus į baseiną vandens iki rekomenduojamo lygio, baseino šoninės sienelės ir rėmo konstrukcija pakryps į vidų. Jei šoninės sienelės pakrypusios į vidų, nieko tokio. Jos turi būti pakrypusios į vidų tam, kad naudojantis baseinuvanduo prisitaikytų prie judėjimo ir slėgio.



SVARBU

Prieš leisdami kam nors naudotis baseinu, sukviškite šeimą. Nustatykite taisykles, kuriose turėtų būti įtraukti bent jau svarbiausi saugos reikalavimai ir bendroji informacija apie saugų elgesį vandenyje. Reguliariai peržiūrėkite šias taisykles su visais baseinu besinaudojančiais asmenimis, tarp jų – ir svečiais.

BASEINO PRIEŽIŪRA IR CHEMINIAI PREPARATAI**⚠ ĮSPĖJIMAS****NEPAMIRŠKITE:**

- Apsaugoti visus besimaudančius baseine nuo vandenyje plintančių ligų galite tik laikydami baseiną švarų ir dezinfekuojamą. Nenurykite baseino vandens. Visada praktikuokite gerą higieną.
- Baseinas visada turi būti švarus ir tvarkingas. Baseino dugnas visada turi būti matomas nuo išorinio baseino užtvaro.
- Neleiskite vaikams artintis prie baseino uždangalų, kad jie neįsipainiotų, nenuskęstų ar neištiktų kiti rimti kūno sužalojimai.

Vandens priežiūra

Tinkamos vandens lygio išlaikymas, naudojant dezinfekcines priemones, yra svarbiausias veiksnys, lemiantis ilgą baseino tento naudojimo laiką ir išvaizdą bei užtikrinantis švarų, saugų ir sveiką vandenį. Svarbu tinkamai tikrinti ir apdoroti baseino vandenį. Pasikonsultuokite su baseinų žinovais dėl cheminių preparatų, vandens patikrinimo rinkinių ir tikrinimo procedūrų. Nepamirškite perskaityti ir laikytis cheminių preparatų gamintojo instrukcijų.

1. Saugokite, kad visiškai neištirpęs chloras neprisiliestų prie baseino tento. Pirmiausia ištirpinkite chloro granules ar tabletes kibire vandens, paskui supilkite jį į baseiną. Taip pat būkite atsargūs su skystu chloru – nedelsdami jį sumaišykite su baseino vandeniu.
2. Niekada nemaišykite skirtingų cheminių preparatų. Atskirai pilkite cheminius preparatus į baseiną. Gerai išmaišykite kiekvieną cheminį preparatą, tik paskui pilkite į baseiną kitą.
3. Siūlome įsigyti „Intex“ baseino griebtuką ir „Intex“ baseinų vakuuminį siurbį, kurie padės išlaikyti švarų baseino vandenį. Pasikonsultuokite su baseinų pardavėju apie šiuos baseinų priedus.
4. Neplaukite baseino aukšto slėgio srove.

GEDIMŲ NUSTATYMAS

PROBLEMA	APRAŠAS	PRIEŽASTIS	SPRENDIMAS
DUMBLIAI	<ul style="list-style-type: none"> • Žalsvas vanduo. • Žalios arba juodos dėmės ant baseino tento. • Baseino tentas slidus ir (arba) skleidžia nemalonų kvapą. 	<ul style="list-style-type: none"> • Būtina tikslinti chloro ir pH lygį. 	<ul style="list-style-type: none"> • Įpilkite labai didelę chloro dozę. Sureguliuokite vandens pH iki parduotuvėje rekomenduojamo lygio. • Nusiurbkite baseino dugną. • Palaikykite tinkamą chloro lygį.
NUSIDAŽĖS VANDUO	<ul style="list-style-type: none"> • Pirmą kartą įpylus chloro, vanduo mėlynuoja, ruduoja arba juoduoja. 	<ul style="list-style-type: none"> • Vandenyje esantis varis, geležis arba manganas oksidavosi dėl įpilto chloro. 	<ul style="list-style-type: none"> • Nustatykite rekomenduojamą pH lygį. • Filtruokite vandenį, kol jis bus švarus. • Dažnai keiskite filtro kasetę.
VANDENYJE PLAUKIOJA NEŠVARUMAI	<ul style="list-style-type: none"> • Vanduo drumstas arba balzganas. 	<ul style="list-style-type: none"> • Dėl per aukšto pH lygio vanduo tapo „kietas“. • Per mažas chloro kiekis. • Vandenyje yra pašalinių medžiagų. 	<ul style="list-style-type: none"> • Patikrinkite pH lygį. Pasikonsultuokite su baseinų platintoju. • Patikrinkite, ar tinkamas chloro kiekis. • Išplaukite arba pakeiskite filtro kasetę.
NUOLAT MAŽĖJANTIS VANDENS LYGIS	<ul style="list-style-type: none"> • Vandens lygis žemesnis nei vakar. 	<ul style="list-style-type: none"> • Įtrūko arba suplyšo baseino tentas arba žarnelės. 	<ul style="list-style-type: none"> • Sutaisykite, pasinaudodami remonto rinkiniu. • Pirštais užveržkite visus dangtelius. • Pakeiskite žarneles.
NUOSĖDOS ANT BASEINO DUGNO	<ul style="list-style-type: none"> • Ant baseino dugno yra nešvarumų ar smėlio. 	<ul style="list-style-type: none"> • Baseinu aktyviai naudojamosi, dažnai įlipama ir išlipama iš baseino. 	<ul style="list-style-type: none"> • „Intex“ baseinų siurbliu išsiurbkite baseino dugną.
PAVIRŠIAUS NEŠVARUMAI	<ul style="list-style-type: none"> • Lapai, vabzdžiai ir kt. 	<ul style="list-style-type: none"> • Baseinas stovi pernelyg arti medžių. 	<ul style="list-style-type: none"> • Pasinaudokite „Intex“ baseinų griebtuku.

BASEINO PRIEŽIŪRA IR VANDENS IŠLEIDIMAS



ATSARGIAI

VISADA LAIKYKITĖS CHEMINIŲ PREPARATŲ GAMINTOJO NURODYMŲ IR ĮSPĖJIMŲ DĖL SVEIKATOS IR PAVOJŲ.

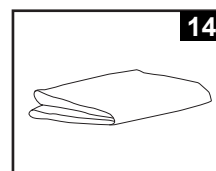
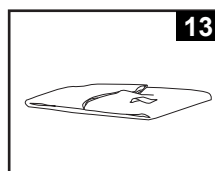
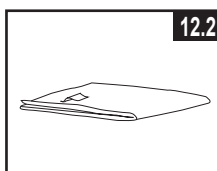
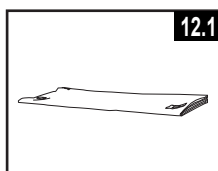
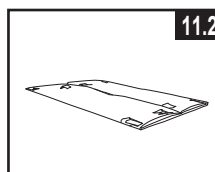
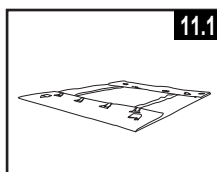
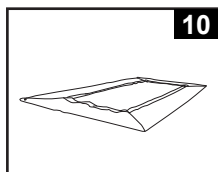
Nepilkite į baseiną cheminių preparatų, jei baseine kas nors yra. Cheminiai preparatai gali sudirginti odą arba akis. Koncentruoti chloro tirpalai gali sugadinti baseino tentą. „Intex Recreation Corp.“, „Intex Development Co. Ltd.“, jų susijusios įmonės, igalioti atstovai ir aptarnavimo centrai, pardavėjai ar darbuotojai jokiais atvejais neprisiima atsakomybės dėl sąnaudų, susijusių su baseino vandens nuostoliais, cheminiais preparatais ar vandens sugadinimu. **Visada turėkite atsarginių filtro kasečių. Keiskite kasetes kas dvi savaites.** Rekomenduojame naudoti „Intex“ „Krystal Clear“ filtravimo siurblių visuose mūsų gaminamuose antžeminiuose baseinuose.

ITIN STIPRUS LIETUS: Siekdami išvengti baseino sugadinimo ir perpildymo, nedelsdami išleiskite iš baseino vandenį, jei jo lygis viršija didžiausią leistiną ribą.

Kaip išleisti iš baseino vandenį ir paruošti jį ilgalaikiam saugojimui

Pastaba: Šio baseino kampe įrengtas vandens išleidimo vožtuvėlis. Prijunkite prie kampinio vožtuvėlio sodo žarną ir nukreipkite ją vandenį į reikiamą vietą.

1. Pasidomėkite Jūsų šalyje galiojančiais reikalavimais ir nurodymais dėl baseinų vandens utilizavimo.
2. Įsitinkinkite, kad baseino viduje esantis išleidimo angos kaištis yra užkimštas reikiamoje vietoje.
3. Nuimkite dangtelį nuo vandens išleidimo vožtuvėlio, esančio baseino sienelės išorėje.
4. Pritvirtinkite užmaunamą sodo žarnos galą prie vandens išleidimo jungties.
5. Nutieskite kitą žarnos galą ten, kur vanduo galės saugiai nutekėti toliau nuo namų ir kitų gretimų statinių.
6. Pritvirtinkite vandens išleidimo jungtį prie vandens išleidimo vožtuvėlio. **PASTABA: Vandens išleidimo jungtis atidarys vandens išleidimo kaištį baseino viduje, ir vanduo iš karto pradės tekėti.**
7. Kai vanduo nustos tekėti, pradėkite kelti baseiną iš priešingos pusės, nei vandens išleidimo vožtuvėlis, taip, kad visas baseine likęs vanduo visiškai išbėgtų.
8. Baigę darbą, atjunkite žarną ir suderintuvą.
9. Vėl užkimškite vandens išleidimo kaištį baseino viduje, jei norite padėti baseiną saugojimui.
10. Užsukite vandens išleidimo angos dangtelį iš baseino išorės.
11. Norėdami išardyti baseiną, priešinga seka laikykitės baseino surinkimo instrukcijų ir išardykite visas jungiančiąsias dalis.
12. BPrieš padėdami baseiną saugojimui, įsitinkinkite, kad baseinas ir visos jo dalys yra visiškai sausi. Išdžiovinkite baseino tentą saulėje, kol jis bus visiškai sausas, tik paskui pradėkite jį lankstyti (žr. 10 pav.). Apibarstykite baseiną talko milteliais, kad vinilas nesuliptų, o talkas sugertų drėgmės likučius.
13. Paklokite baseino tentą stačiakampio forma. Pradėdami nuo vienos kraštinės, du kartus užlenkite po vieną šeštąją kraštinės. Analogiškai užlenkite kitą pusę (žr. 11.1 ir 11.2 pav.).
14. Užlenkę baseino kraštines iš abiejų pusių, tiesiog užverskite vieną dalį ant kitos, lyg užverstumėte knygą (žr. 12.1 ir 12.2 pav.).
15. Per vidurį perlenkite du ilguosius galus (žr. 13 pav.).
16. Užverskite vieną ant kito, lyg užversdami knygą, iš galiausiai suspauskite tentą (žr. 14 pav.).
17. Laikykite baseino tentą ir priedus sausoje, reguliuojamos temperatūros (nuo 0 iki 40 °C) sandėliavimo vietoje.
18. Baseiną galite laikyti originalioje pakuotėje.



BASEINO PARUOŠIMAS ŽIEMAI

Kaip paruošti antžeminį baseiną žiemai

Baigę naudotis baseinu, išleiskite iš jo vandenį ir padėkite saugioje vietoje. Aplinkos temperatūrai nukritus žemiau 5 °C, iš baseino būtina išleisti vandenį, jį išardyti ir laikyti tinkamoje vietoje, kad ledas nesugadintų baseino ir atitinkamų jo dalių. Apšalęs baseino tentas gali staiga sugesti arba baseinas gali sugriūti. Be to, žr. instrukcijos dalį „Kaip išleisti iš baseino vandenį“.

Jei gyvenate regione, kuriame temperatūra nenukrenta žemiau 5 °C, ir pageidaujate palikti baseiną lauke, paruoškite jį taip:

1. Kruopščiai išvalykite baseino vandenį. Jei tai „Easy Set“ tipo baseinas arba baseinas ovalinės formos rėmu, įsitikinkite, kad viršutinis žiedas yra tinkamai pripūstas.
2. Nuimkite griebtuką (jei naudojate) ar kitus priedus, pritvirtintus prie prisukamos sietelio jungties. Jei reikia, pakeiskite sietelio tinkliuką. Prieš palikdami baseiną saugojimui, patikrinkite, ar visi jo priedai yra švarūs ir visiškai sausi.
3. Iš baseino vidaus užkimškite vandens įleidimo ir išleidimo angas rinkinyje esančiais kaiščiais (16' ir mažesnio dydžio). Uždarykite vandens įleidimo ir išleidimo vožtuvą (17' ir didesnio dydžio).
4. Nuimkite kopėtėles (jei jas naudojate) ir padėkite jas saugioje vietoje. Prieš padėdami kopėtėles, įsitikinkite, kad jos visiškai sausos.
5. Atjunkite žarneles, jungiančias siurblių ir filtrą su baseinu.
6. Žiemos laikotarpiui įpilkite tinkamų cheminių preparatų. Pasikonsultuokite su vietiniu baseinų pardavėju, kokius cheminius preparatus turėtumėte naudoti ir kaip juos naudoti. Įvairiuose regionuose šie preparatai gali labai skirtis.
7. Apdenkite baseiną „Intex“ baseinų uždangalu. **SVARBI INFORMACIJA: „INTEX“ BASEINŲ UŽDANGALAS NĖRA APSAUGINIS UŽDANGALAS.**
8. Išvalykite ir ištuštinkite siurblių, filtro korpusą ir žarneles. Išimkite ir išmeskite seną filtro kasetę. Pasilikite atsarginę kasetę kitam sezonui.
9. Įneškite siurblio ir filtro dalis į patalpą ir laikykite jas sausoje ir saugioje vietoje. Šias dalis rekomenduojama laikyti nuo 0 iki 40 °C temperatūroje.

BENDROJI INFORMACIJA APIE SAUGŲ ELGESĮ VANDENYJE

Vandens pramogos yra smagios ir sveikos. Tačiau jos susijusios su galima sužalojimų ir mirties rizika. Siekdami sumažinti sužalojimų pavojų, perskaitykite ir laikykitės visų ant produkto, pakuotės ir pakuotės įdėkle pateiktų įspėjimų ir nurodymų. Atminkite, kad ant produkto pateikti įspėjimai, nurodymai ir saugumo reikalavimai apima tik kai kuriuos bendrojo vandens pramogų metu kylančius pavojus, tačiau neapima visų pavojų ar rizikos.

Siekdami imtis papildomų atsargos priemonių, susipažinkite su šiomis bendrosiomis rekomendacijomis ir šalyje pripažįstamų saugos organizacijų rekomendacijomis:

- Užtikrinkite nuolatinę priežiūrą. Kompetentingą suaugusįjį paskirkite „gelbėtoju“ arba vandens prižiūrėtoju, dažniausiai tada, kai baseine ar netoli jo yra vaikų.
- Išmokite plaukti.
- Skirkite laiko išmokti pirmosios pagalbos priemonėms ir atlikti dirbtinį kvėpavimą.
- Apmokykite visus, kurie prižiūri besimaudančius baseine asmenis, dėl baseine galimai tykančių pavojų ir kaip naudotis apsauginiais įtaisais, tokiais, kaip uždarytos durys, užtvartai ir kt.
- Apmokykite visus baseinu besinaudojančius asmenis, tarp jų ir vaikus, kaip elgtis nelaimės atveju.
- Visada vadovaukitės sveika nuovoka ir logika, kai mėgaujatės vandens pramogomis.
- Prižiūrėkite, prižiūrėkite, prižiūrėkite.

RIBOTA GARANTIJA

Jūsų „Intex Pool“ pagamintas naudojant aukščiausios kokybės medžiagas ir darbą. Visi „Intex“ gaminiai prieš išgabenant iš gamyklos buvo patikrinti ir nustatyta, kad jie neturi jokių trūkumų. Ši ribota garantija taikoma tik „Intex Pool“.

Ši ribotoji garantija papildo jūsų įstatymines teises bei teisių gynimo priemones ir jų nepakeičia. Jei ši garantija nesuderinama su jūsų įstatyminėmis teisėmis, pirmenybė teikiama teisėms. Pavyzdžiui, be suteikiamos ribotosios garantijos visoje Europos Sąjungoje taikomi vartotojų teisės aktai suteikia įstatymų numatytą garantiją: daugiau informacijos apie ES mastu taikomus vartotojų teisės aktus rasite apsilankę Europos vartotojų centro svetainėje adresu http://ec.europa.eu/consumers/ecc/contact_en/htm.

Šios Ribotos garantijos nuostatos taikomos tik pirmajam pirkėjui ir nėra perleidžiamos. Ši ribota garantija galioja žemiau nurodytą laikotarpį nuo pirminio įsigijimo datos. Išsaugokite originalų pirkimo kvitą ir šią instrukciją, kad galėtumėte juos pateikti kaip pirkimo įrodymą prie pretenzijų pagal garantiją, priešingu atveju Ribota garantija negalios.

Garantija baseino įklotui ir rėmui - 1 metai

Per aukščiau nurodytą laikotarpį aptikę gamybos broką, kreipkitės į atitinkamą šiame vadove nurodytą „Intex“ aptarnavimo centrą. Jei prekė gražinama, kaip nurodyta „Intex“ techninės priežiūros centro, ten ji patikrinama ir nustatomas pretenzijos pagrindumas. Jei prekei taikomos šios garantijos nuostatos, ji bus nemokamai taisoma arba keičiama į tokią pačią arba panašią prekę („Intex“ nuožiūra).

Be šios garantijos ir jūsų šalyje galiojančių įstatyminių teisių nenumatomos jokios kitos garantijos. Kiek tai taikoma jūsų šalyje, „Intex“ jokių atveju nebus atsakinga prieš jus arba bet kokią kitą trečiąją šalį dėl tiesioginės arba pasekminės žalos, susidariusios naudojant „Intex“ baseinas arba dėl pačios „Intex“ ar jos atstovų ir darbuotojų veiksmų (įskaitant produkto gamybą). Kai kuriose šalyse arba kai kurių šalių įstatymais neleidžiama atsisakyti arba apriboti atsitiktinę ar tiesioginę žalą, todėl aukščiau nurodytas apribojimas ar išimtis Jums gali būti netaikomas.

Įsidėmėkite, kad ši ribotoji garantija netaikoma toliau nurodytomis aplinkybėmis:

- Jei „Intex Pool“ naudojamas arba taikomas aplaidžiai, netinkamai arba įvykus nelaimingam atsitikimui, esant netinkamos eksploatacijos, įtampos arba srovės, netinkamos techninės priežiūros arba sandėliavimo;
- Jei „Intex“ baseinas pažeidžiamas dėl nuo „intex“ nepriklausančių aplinkybių, įskaitant, tačiau neapsiribojant pradūrimu, įplėšimu nudilinimu, įprastu nusidėvėjimu ir žalą sukeliančiu gaisro, potvynio, šalčio, lietaus ir kitų išorinių aplinkos jėgų poveikiu;
- Naudojant ne „Intex“ parduotas dalis arba elementus; ir (arba)
- Jei „Intex Pool“ be įgaliojimo pakeičia, remontuoja arba išrenka ne „Intex“ techninės priežiūros centro darbuotojas.

Pagal šią garantiją nekompensuojamos su baseino vandens praradimu, cheminių medžiagų arba vandens padaryta žala susijusios išlaidos. Ši garantija nėra taikoma jokiems asmens sužalojimams arba bet kokio turto sugadinimui.

Atidžiai perskaitykite šį naudojimo vadovą ir laikykitės visų instrukcijų dėl tinkamos jūsų „Intex Pool“ eksploatacijos ir priežiūros. Prieš naudodami visuomet patikrinkite savo gaminį. Ribota jūsų gaminio garantija gali būti panaikinta, jei nesilaikysite instrukcijų.