

SVARBIOS SAUGOS TAISYKLĖS

Perskaitykite, įsidėmėkite ir tiksliai
laikykitės visų instrukcijų prieš
montuodami ir naudodami šį gaminį.
Išsaugokite ateičiai.

C2500

Krystal Clear™ Filtravimo Siurblys
Patvirtinto modelio numeris 634T
220 - 240 V~, 50 Hz, 360 W
Hmaks. 5.0 m, Hmin. 0.19 m, IPX4
Maks. Vandens Temperatūra 35 °C



Piešinyje pateikiamas tik kaip pavyzdys.

Nepamirškite išbandyti kitus kokybiškus „Intex“ gaminius: baseinus, priedus baseinams, pripučiamus baseinus ir žaislus, oro lovas ir valtis. Visus šiuos gaminius galite įsigyti parduotuvėje arba aplankę mūsų interneto svetainę. Dėl nuolatinių gaminių tobulinimų, „Intex“ pasilieka teisę keisti gaminio specifikacijas ir išvaizdą, todėl be išankstinio įspėjimo gali būti keičiamas vartotojo vadovas.

INTEX®

©2022 Intex Marketing Ltd. - Intex Development Co. Ltd. - Intex Recreation Corp.
All rights reserved/Tous droits réservés/Todos los derechos reservados/Alle
Rechte vorbehalten. Printed in China/Imprimé en Chine/Impreso en China/
Gedruckt in China.

®™ Trademarks used in some countries of the world under license from/®™ Marques utilisées dans certains pays sous licence de/Marcas registradas utilizadas en algunos países del mundo bajo licencia de/Warenzeichen verwendet in einigen Ländern der Welt in Lizenz von/Intex Marketing Ltd. to/à/a/an Intex Development Co. Ltd., Hong Kong & Intex Recreation Corp., P.O. Box 1440, Long Beach, CA 90801 • Distributed in the European Union by/Distribué dans l'Union Européenne par/Distribuido en la unión Europea por/Vertrieb in der Europäischen Union durch/Intex Trading B.V., Ettenseweg 46, 4706 PB Roosendaal – The Netherlands • Distributed in the UK by Unitex Service (UK) Limited, 21 Holborn Viaduct, London EC1A 2DY, UK.
www.intexcorp.com

NAUODOTOJO VADOVAS

TURINYS

Įspėjimai.....	3
Sudedamosios dalys.....	4-5
Surinkimo instrukcijos.....	6-9
Naudojimo instrukcijos.....	10
Priežiūros laiko lentelė.....	11
Priežiūra.....	12-13
Baseino priežiūra ir priemonės.....	13
Ilgalaikis saugojimas.....	13
Gedimų nustatymas.....	14-15
Įprastos baseinų problemos.....	16
Bendros vandens saugos taisyklės.....	16
Ribotos atsakomybės garantija.....	17

SVARBIOS SAUGOS TAISYKLĖS

Perskaitykite, įsidėmėkite ir tiksliai laikykitės šių instrukcijų prieš montuodami ir naudodami šį gaminį.

PERSKAITYKITE IR LAIKYKITĖS VISŲ INSTRUKCIJŲ

⚠ ĮSPĖJIMAS

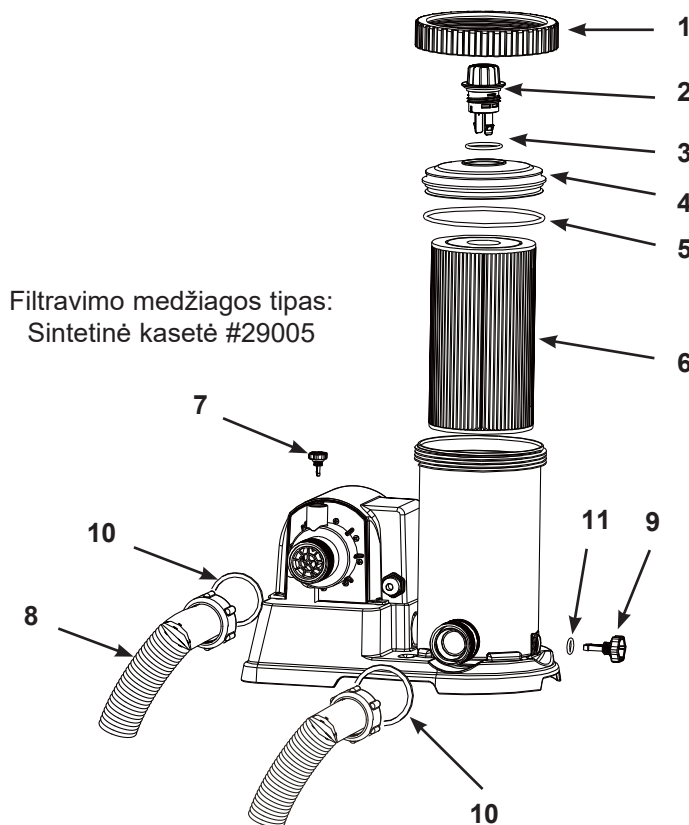
- Visuomet prižiūrėkite vaikus ir neįgaliuosius.
- Vaikai privalo laikytis atokiau nuo šio gaminio ir elektros laidų.
- Būtina prižiūrėti vaikus ir užtikrinti, kad jie nežaistų su šiuo prietaisu.
- Šis prietaisas nėra skirtas naudotis fizine, jutimine ar protine negalia turintiems asmenims (įskaitant vaikus) arbaneturintiems pakankamai patirties ir žinių. Tokius asmenis visą laiką privalo prižiūrėti nusimanantis ir patyręs už jų saugumą atsakingas suaugęs asmuo.
- Montuoti ir ardyti gali tik suaugęs asmuo.
- Pavojus patirti elektros šoką. Šį gaminį junkite tik į žemintą elektros lizdą, apsaugotą trumpo jungimo į žemeįjungikliu (GFCI) arba liekamosios srovės įtaisu (RCD). Jeigu nesate tikri, ar lizdas apsaugotas GFCI / RCD, kreipkitės į kvalifikuotą elektriką. Pasamdykite kvalifikuotą elektriką sumontuoti ne galingesnį kaip 30 mA GFCI / RCD. Nenaudokite nešiojamojo liekamosios srovės įtaiso (PRCD).
- Prieš ką nors nuimdami nuo prietaiso, valydami, tvarkydami arba reguliuodami šį prietaisą, visuomet išjunkite jį iš elektros lizdo.
- Sumontavus gaminį, svarbu užtikrinti lengvą prieėjimą prie kištuko.
- Neužkaskite laido. Laidą nutieskite ten, kur jo negalėtų pažeisti žolijapjovės, gyvatvorių žirklys ir kitajranga.
- Kad sumažintumėte pavojų patirti elektros šoką, nenaudokite ilginamųjų laidų, laikmačių, kištukoadapterių arba konverterių, kad prijungtumėte prietaisą prie elektros lizdo; pasirūpinkite, kad elektroslizdas būtų tinkamoje vietoje.
- Nemėginkite šio prietaiso jungti į / išjungti iš elektros lizdo stovėdami vandenyje arba šlapiomisrankomis.
- Laikykite šį gaminį toliau nei 2 m nuo baseino.
- Laikykite šį gaminį toliau nei 3,5 m nuo baseino (taikoma tik Prancūzijoje).
- Šio gaminio kištuką laikykite toliau nei 3,5 m nuo baseino.
- Pastatykite šį prietaisą atokiau nuo baseino, kad vaikai neužliptų ant jo ar neįmestų jo į baseiną.
- Nenaudokite šio gaminio, kai baseine yra žmonių.
- Šis gaminys skirtas naudoti tik su surenkamais baseiniais. Nenaudokite su stacionariai įrengtais baseiniais. Surenkamas baseinas yra toks baseinas, kurį galima išardyti ir padėti saugojimui, o prireikus, vėl surinkti.
- Šis įtaisas skirtas naudoti tik buityje
- Šis gaminys skirtas naudoti tik instrukcijoje nurodytu tikslu!

NEATSIŽVELGIANT Į ŠIUOS ĮSPĖJIMUS, GALIMA SUGADINTI TURŲĄ, KILTI ELEKTROS ŠOKAS, ĮSIPAINIOTI ARBA KITAIP SUNKIAI SUSIZALOTI AR NET ŽŪTI.

Šie kartu su gaminiu pateikti įspėjimai, nurodymai ir saugos taisyklės yra taikomos bendriems rekreacinių vandens prietaisų keliamiems pavojams ir neapima visų rizikos arba pavojaus atvejų. Pramogaudami vandenyje visuomet vadovaukitės sveiku protu ir gerai apgalvokite veiksmus.

SUDEDAMOSIOS DALYS

Prieš pradėdami prietaiso surinkimą susipažinkite su jo sudėtimi ir įsidėmėkite visas dalis.



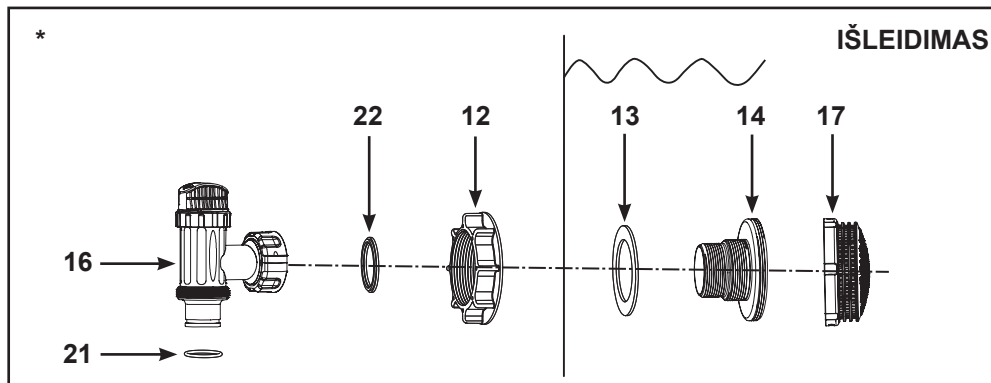
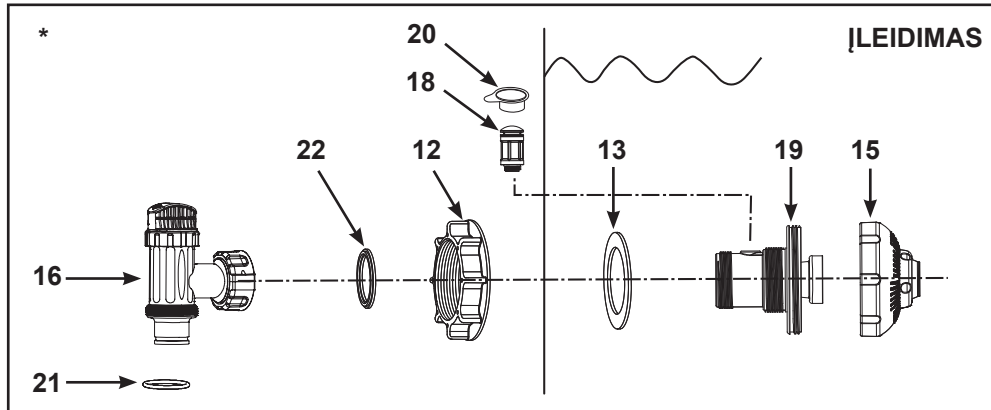
PASTABA: Piešiniai pateikiami tik kaip pavyzdžiai. Tikras prietaisas gali atrodyti kitaip. Ne pagal mastelį.

DALIES NR.	APRAŠYMAS	KIEKIS	DALIES NR.
1	FILTRO KORPUSO ŽIEDAS SU SRIEGIU	1	10491
2	FILTRO SLĖGIO MATUOKLIS + ORO IŠLEIDIMO VOŽTUVAS	1	13228
3	VOŽTUVO SANDARINIMO ŽIEDAS	1	13229
4	DANGTELIS SU SRIEGIU	1	13230
5	FILTRO KORPUSO SANDARINIMO ŽIEDAS	1	10492
6	FILTRO KASETĖ	1	29005
7	ORO IŠLEIDIMO VOŽTUVAS B (SU SANDARINIMO ŽIEDU)	1	10725
8	ŽARNELĖ SU VERŽLĖMIS	2	11010
9	NUOSĖDŲ IŠLEIDIMO VOŽTUVAS	1	10460
10	ŽARNELĖS TARPINĖ	2	13161
11	VOŽTUVO SANDARINIMO ŽIEDAS	1	10264

Užsakydami dalis būtinai nurodykite modelio ir dalių numerius. Surenkant nereikalingi jokie įrankiai.

SUDEDAMOSIOS DALYS (tęsinys)

Prieš pradėdami prietaiso surinkimą susipažinkite su jo sudėtimi ir įsidėmėkite visas dalis.



PASTABA: šie paveikslėliai yra tik pavyzdiniai. Tikrasis gaminyje gali skirtis. Brėžinys pateiktas nesilaikant mastelio.

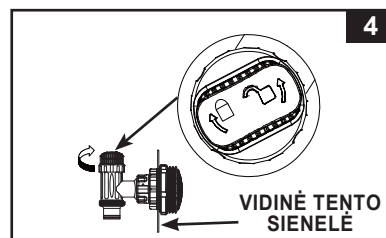
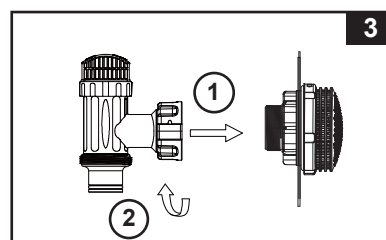
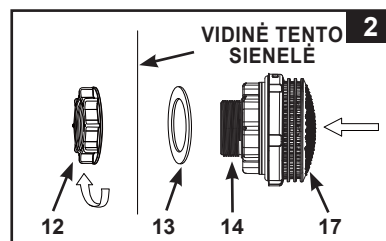
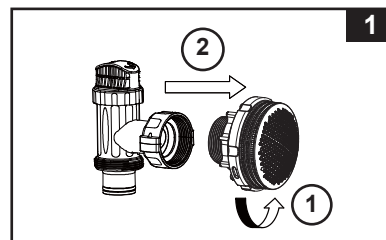
DALIES NR.	APRAŠYMAS	KIEKIS	DALIES NR.
12*	SIETELIO VERŽLĖ	2	10256
13*	PLOKŠČIA SIETELIO GUMINĖ POVERŽLĖ	2	10255
14*	SRIEGINĖ SIETELIO JUNGTIS	1	10744
15*	REGULIUOJAMAS BASEINO VANDENS ĮLEIDIMO PURKŠTUKAS	1	12369
16*	STŪMOKLINIS VOŽTUVAS (ŽARNELĖS TARPINĖ IR PAGRINDINIO VELENO POVERŽLĖ ĮEINA Į RINKINĮ)	2	10747
17*	SIETELIO TINKLELIS	1	12198
18*	ORO PURKŠTUKO VOŽTUVAS	1	12363
19*	ĮSRIEGTA ORO ĮLEIDIMO JUNGTIS	1	12371
20*	ORO PURKŠTUKO VOŽTUVO DANGTELIS	1	12373
21*	ŽARNELĖS TARPINĖ		10262
22*	PAGRINDINIO VELENO POVERŽLĖ		10745

„*“ – Šios dalys nepateikiamos, jeigu siurblys nebuvo įsigyto baseino rinkinyje. Susisiekiite su įgaliotu aptarnavimo centru, kad užsisakytumėte šias dalis, jeigu reikia. Užsisakydami dalis, neužmirškite nurodyti modelio numerio ir dalių numerių.

BASEINO VANDENS IŠLEIDIMAS - SIETELIO IR STŪMOKLINIO VOŽTUVO SURINKIMAS (pasirinktinai)

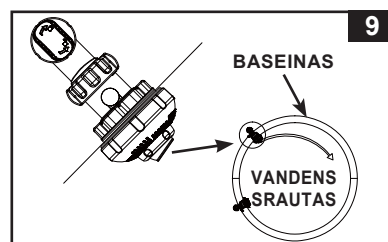
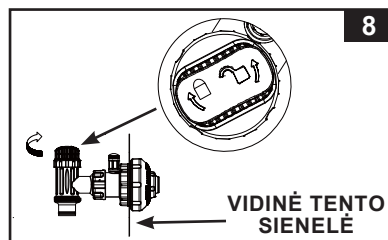
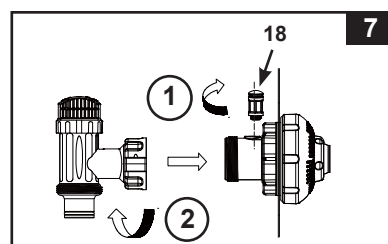
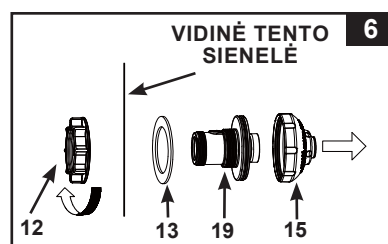
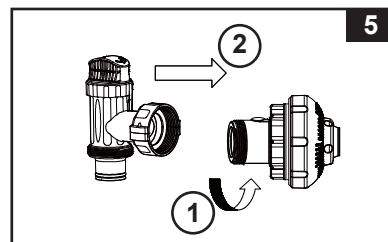
Sietelio tinklėlis apsaugo nuo stambių objektų užstrigimo ir (arba) filtravimo siurblio sugadinimo. Stūmoklinio vožtuvo mazgas apsaugo nuo vandens patekimo į filtro siurblių tuo metu, kai keičiama ar valoma filtro kasetė. Jei Jūsų baseino viršus pripučiamas, sumontuokite sietelį, purkštuką ir stūmoklinį vožtuvą prieš pripūsdami viršutinį baseino tento žiedą. Toliau nurodyti dalių numeriai reiškia dalis, išvardintas šios instrukcijos skiltyje „Dalių sąrašas“. Norėdami sumontuoti, atlikite šiuos veiksmus:

1. Sukdami prieš laikrodžio rodyklę, atsukite stūmoklinio vožtuvo jungtį nuo sietelio jungties (14) (žr. 1 pav.). Būkite atsargūs, nepameskite guminės poveržlės (22). Pasidėkite stūmoklinį vožtuvą saugioje vietoje.
2. Sukdami prieš laikrodžio rodyklę, atsukite sietelio veržlę (12) nuo srieginės jungties (14). Palikite plokščią poveržlę (13) ant jungties (14).
3. Sumontuokite sietelį ir stūmoklinį vožtuvą apatinėje baseino vandens išleidimo angoje (pažymėtoje „+“). Iš baseino vidaus pridėkite jungtį (14) prie vienos iš paruoštų angų taip, kad ant jungties likusi poveržlė priėtų prie vidinės baseino tento sienelės.
4. Prieš montuodami, sutepkite sriegius techniniu vazelinu. Plokščiąja sietelio veržlės (12) puse, nukreipta į išorinę tento sienelę, sukdami pagal laikrodžio rodyklę užsukite sietelio veržlę (12) atgal ant srieginės jungties (14) (žr. 2 pav.).
5. Pirštais užveržkite sietelio veržlę (12) ant srieginės jungties (14).
6. Suimkite stūmoklinio vožtuvo bloką. Patikrinkite, ar pagrindinio veleno poveržlė (22) yra savo vietoje.
7. Sukdami pagal laikrodžio rodyklę, užsukite stūmoklinio vožtuvo jungtį atgal ant srieginės jungties (14) (žr. 3 pav.).
8. Sukdami pagal laikrodžio rodyklę, pasukite stūmoklinio vožtuvo rankenėlę į uždara padėtį. Įsitinkite, kad stūmoklinis vožtuvas yra sandariai uždarytas. Taip išvengsite vandens ištekėjimo pripildant baseiną (žr. 4 pav.).



BASEINO VANDENS IŠLEIDIMAS - SIETELIO IR STŪMOKLINIO VOŽTUVO SURINKIMAS (pasirinktinai)

1. Nuo įsriegtos oro įleidimo jungties (19) prieš laikrodžio rodyklę atsukite stūmoklinį vožtuvą (žr. 5 pav.). Būkite atsargūs, nepameskite guminės poveržlės (22). Pasidėkite stūmoklinį vožtuvą saugioje vietoje.
2. Nuo įsriegtos oro įleidimo jungties (19) prieš laikrodžio rodyklę atsukite filtro veržlę (12). Palikite plokščią poveržlę (13) ant jungties (19).
3. Sumontuokite purkštuką ir stūmoklinį vožtuvą viršutinėje baseino vandens įleidimo angoje. Įstatykite iš vidaus į vieną iš pragręžtų baseino sienelės angų purkštuko mazgą (15 ir 19), tarpiklį palikdami ant jungties iš baseino vidaus.
4. Prieš montuodami, sutepkite sriegius techniniu vazelinu. Po to, plokščiąją filtro veržlės (12) pusę atsukę į išorinę sienelę, pagal laikrodžio rodyklę prisukite filtro veržlę (12) prie įsriegtos oro įleidimo jungties (19) (žr. 6 pav.).
5. Ranka priveržkite reguliuojamą baseino vandens įleidimo purkštuką (25) ir filtro veržlę (12) ant įsriegtos oro įleidimo jungties (19).
6. Suimkite stūmoklinio vožtuvo bloką. Patikrinkite, ar pagrindinio veleno poveržlė (22) yra savo vietoje.
7. Įsukite oro purkštuko vožtuvą (18) į įsriegtą oro įleidimo jungtį (19). **PASTABA:** Oro purkštuko vožtuvas turi būti tvirtai priveržtas ir nukreiptas į viršų. Pagal laikrodžio rodyklę vėl prisukite stūmoklinį vožtuvą prie oro įleidimo jungties (19) (žr. 7 pav.).
8. Sukdami pagal laikrodžio rodyklę, pasukite stūmoklinio vožtuvo rankenėlę į uždarą padėtį. Įsitinkite, kad stūmoklinis vožtuvas yra sandariai uždarytas. Taip išvengsite vandens ištekėjimo pripildant baseiną (žr. 8 pav.).
9. Sureguliuokite purkštuko galvutės padėtį taip, kad ji būtų nukreipta tolyn nuo vandens išleidimo, kad vanduo geriau cirkuliuotų (žr. 9 pav.).
10. Baseinas paruoštas vandeniui įleisti. Vandens įleidimo į baseiną instrukcijos pateiktos antžeminio baseino naudojimo instrukcijoje.



PASTABA: Šio dangtelio (12) nedėkite ant oro purkštuko vožtuvo (20) įprastomis sąlygomis, kai siurblys dirba. Daugiau informacijos rasite Gedimų Nustatymo Vadovas.

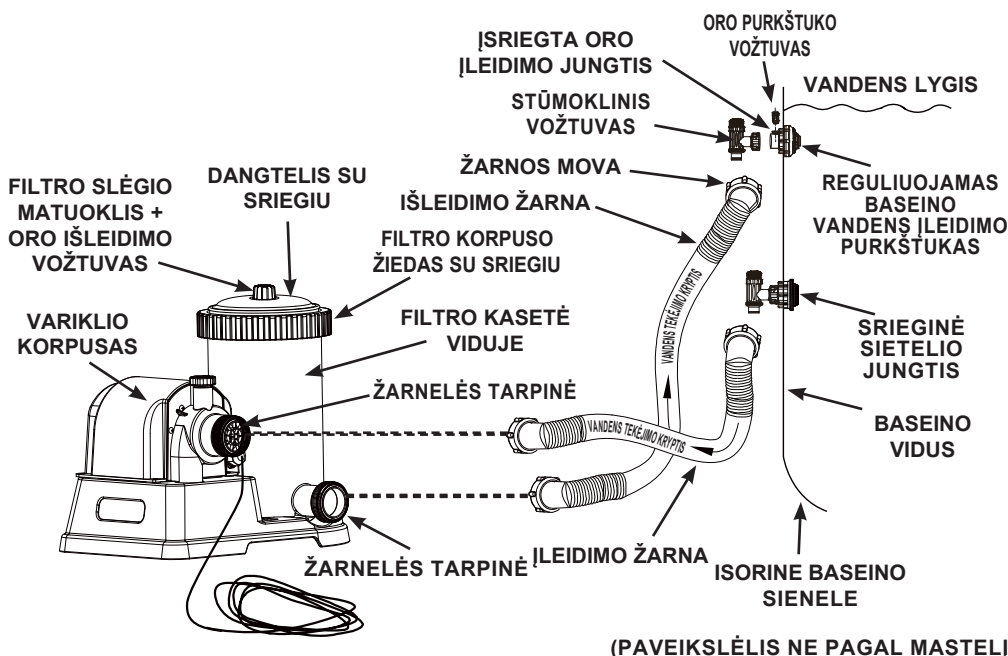
FILTRO SIURBLIO ŽARNOS PRIJUNGIMAS

1. Išimkite „Krystal Clear“™ filtro siurblį ir žarnas iš pakuotės.
2. Pastatykite filtro siurblį taip, kad galėtumėte lengvai prieiti prie žarnos (8) jungčių su stūmokliniu vožtuvu. Prie filtro siurblio visada turi būti prieiga, kad būtų galima atlikti techninės priežiūros darbus.
PASTABA: Kai kuriose šalyse gali būti reikalavimas filtro siurblį montuoti ant stacionarios platformos. Šiam tikslui ant siurblio pagrindo yra išgręžtos dvi angos. Informacijos apie filtro siurblio montavimo reikalavimus ieškokite atitinkamose vietinės valdžios tarnybose.
3. Paimkite abi žarnos (8) ir jų movas prijunkite prie filtro siurblio.
4. Sukdami prieš laikrodžio rodyklę nuo filtro korpuso atsukite įsriegtą jo žiedą (1). Pasidėkite saugioje vietoje.
5. Filtro siurblys yra orui nepralaidi sistema. Prieš laikrodžio rodyklę 1–2 apsisukimus pasukite ir atidarykite abu oro išleidimo vožtuvus (2 ir 7). **NEIŠIMKITE oro išleidimo vožtuvų, nes su spaudimu išsiverš vanduo (jei įjungtas variklis) ir galite susižaloti.**
6. Nuimkite filtro korpuso dangtelį (4). Patikrinkite, ar korpuso viduje yra kasetė. Jeigu taip, dangtelį vėl uždėkite ir ranka vėl priveržkite korpuso žiedą (1).
7. Atsargiai ranka priveržkite nuosėdų išleidimo vožtuvą, kuris yra korpuso apačioje, kad pro jį nesisunktų vanduo.
8. Pripildant baseiną prijunkite žarną iš filtro korpuso apačios prie aukščiausio filtro bloko. Žarnos jungtį rasite stūmoklinio vožtuvo mazgo apačioje. Žarną prijunkite mova.
9. Prie variklio korpuso vidurio pritvirtintą antrąją žarną prijunkite prie likusios sienelės jungties.

Labai svarbu kuo greičiau pakeisti bet kokią sugadintą dalį ar bloką. Naudokite tik gamintojo patvirtintas dalis.

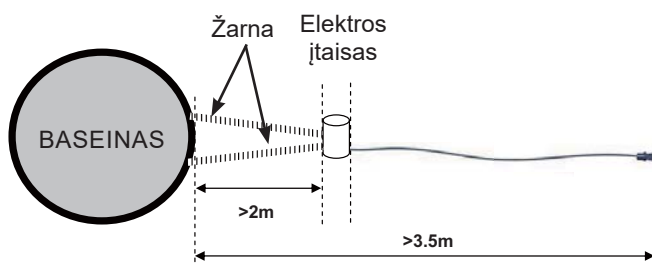
⚠ ĮSPĖJIMAS

Laikykite šį gaminį atokiai nuo baseino, kad vaikai nebandytų pasiekti baseino užlipdami ant siurblio.



Montavimo instrukcijose bus pateikta informacija apie specifinius elektros instaliacijos reikalavimus ir nuorodos į laidų tiesimo taisykles.

FILTRO SIURBLIO MONTAVIMO ATSTUMAS



(Bendras elektros įtaiso montavimo maudymosi baseino atžvilgiu planas. Paveikslas neatitinka mastelio.)

Pagal Tarptautinio standarto IEC 60364-7-702 reikalavimus elektros instaliacijai baseinuose ir kitai vandens telkinių įrangai, montavimo metu būtina laikytis tokių atstumų:

- Filtravimo siurblys turi būti įrengtas bent 2 m atstumu nuo baseino sienelių.
- Filtravimo siurblio elektros laido kištukas į 220–240 V elektros kištukinį lizdą turi būti jungiamas bent 3,5 m atstumu nuo baseino sienelių.

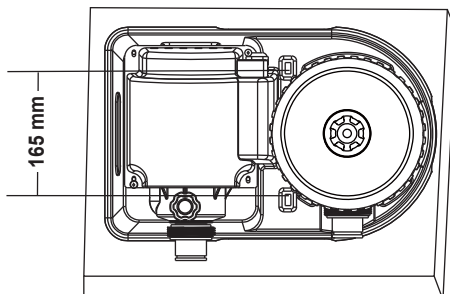
Pasidomėkite atitinkamose Jūsų šalies institucijose apie galiojančius standartus ir reikalavimus „elektros instaliacijai baseinuose ir vandens telkinių įrangai“. Pateikta lentelė yra tik rekomendacinė:

Šalis / Regionas	Standarto numeris
Tarptautinis	IEC 60364-7-702
Prancūzija	NF C 15-100-7-702
Vokietija	DIN VDE 0100-702
Nyderlandai	NEN 1010-702

FILTRAVIMO SIURBLIO STACIONARUS MONTAVIMAS

Kai kuriose šalyse, dažniausiai Europos Bendrijos, prietaisą reikalaujama pritvirtinti prie žemės arba prie pagrindo fiksuotoje vertikaloje padėtyje. Pasidomėkite vietos institucijose ir išsiaiškinkite, ar Jūsų šalyje egzistuoja reikalavimai antžeminių baseinų filtravimo siurblių įrengimui. Jei taip, prietaisą galima tvirtinti prie platformos, pasinaudojant dviem pagrinde esančiomis angomis. Žr. paveikslą toliau.

Filtravimo siurblys gali būti montuojamas ant cemento pagrindo arba medinės platformos, kad nenukristų. Pilnai surinkto agregato svoris negali viršyti 18 kg.



1. Tvirtinimo angų skersmuo – 6,4 mm, tarpas tarp jų – 165 mm.
2. Naudokite du varžtus ir veržles, kurių didžiausias skersmuo – 6,4 mm.

NAUDOJIMO INSTRUKCIJOS

1. Įsitinkinkite, ar filtro siurblys išjungtas. Jungiklis yra ant variklio korpuso.
2. Maitinimo laidą prijunkite prie įžeminto kištukinio elektros lizdo su srovės pertraukikliu.

⚠ ĮSPĖJIMAS



Elektros smūgio pavojus. Šį gaminį prijunkite tik prie grandinės su pertraukikliu dėl įžeminimo klaidos (GFCI) ar liekamosios srovės įrenginiu (RCD). Jei nesate tikras, ar lizdas apsaugotas GFCI / RCD, susisieki­te su kvalifikuotu elektri­ku. GFCI / RCD, kurio didžiausias dažnis 30 mA, instaliavimą turi atlikti kvalifikuotas elektri­kas. Nenaudokite nešiojamojo liekamosios srovės įrenginio (PRCD).

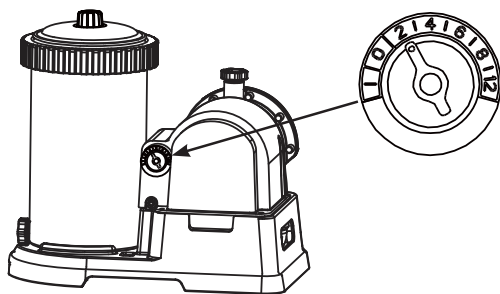
SVARBU

Siekiant išvengti oro kamščio, pirma atidarykite apatinį stūmoklinį vožtuvą (prijungtą įleidimo žarną), o po to – viršutinį stūmoklinį vožtuvą (prijungtą išleidimo žarną). Atidarykite oro išleidimo vožtuvus ir, palaukę kol iš jų pradės tekėti vanduo, uždarykite

3. Pasukite abi stūmoklinio vožtuvo rankenėles prieš laikrodžio rodyklę, kol jos sustos. Taip atidarysite vožtuvus, kad vanduo galėtų pradėti tekėti į filtravimo siurbį.
4. Kai į filtro siurbį pradeda tekėti vanduo, jo slėgis išstumia iš sistemos ten likusį orą pro oro išleidimo vožtuvus (**2 ir 7**). Išstūmus visą orą, pro vožtuvus (**2 ir 7**) pradeda tekėti vanduo. Tuomet atsargiai šiuos vožtuvus (**2 ir 7**) ranka priveržkite, sukdami pagal laikrodžio rodyklę.
5. **Norint filtro siurbį naudoti „LAIKMAČIO“ režime:**
 - A. Prijunkite maitinimo laidą prie elektros lizdo ir laikmačio diske nustatykite pageidaujamas darbo valandas (žr. **10 pav.**). Dėl atitinkamų veikimo valandų pagal atskiro baseino dydį, žr. „Veikimo laiko lentelė“.
 - B. Filtravimo siurblys pradės filtruoti vandenį ir sustos, praėjus nustatytoms veikimo valandoms. Įrengtas laikmatis veiks nustatytą valandų skaičių kiekvieną dieną.
 - C. Jei reikia, siurblio veikimo valandas galima patikslinti. Žr. A-B punktus.

Norėdami naudotis filtravimo siurbliu rankinio valdymo režime (be laikmačio režimo):

 - A. Įjunkite siurbį diske nustatydami „“ padėtį. Filtravimo siurblys pradės filtruoti vandenį.
 - B. Išjunkite siurbį diske nustatydami „“ padėtį.



10 PAV.

6. Niekada nepilkite baseino chemikalų tiesiai į filtravimo siurbį. Taip galite sugadinti siurbį ir prarasti garantiją.

PRIEŽIŪROS LAIKO LENTELĖ

Šioje lentelėje nurodytas būtinas vidutinis filtro siurblio su AGP veikimo laikas. Filtro siurblio veikimo laikas turėtų būti 1 valanda ilgesnis, nei būtinas „Saltwater System“ veikimo laikas.

Baseino dydis		Vandens tūris (apskaičiuotas pripildžius 90 proc. karkasinio baseino ir 80 proc. „Easy Set“ ir ovalaus baseino)		Rekomenduojamas darbo valandų skaičius per dieną (val.)
		(galonais)	(litrais)	
„INTEX“ ANTŽEMINIAI BASEINAI				
EASY SET® BASEINAS	18' x 42" (549cm x 107cm)	4,786	18,115	4
	18' x 48" (549cm x 122cm)	5,455	20,647	4
APVALUS BASEINAS METALINIŲ RĖMŲ	18' x 48" (549cm x 122cm)	6,423	24,311	4
	24' x 52" (732cm x 132cm)	12,481	47,241	6
BASEINAS „ULTRA/XTR“ RĖMŲ	16' x 48" (488cm x 122cm)	5,061	19,156	4
	18' x 48" (549cm x 122cm)	6,423	24,311	4
	18' x 52" (549cm x 132cm)	6,981	26,423	4
	20' x 48" (610cm x 122cm)	7,947	30,079	4
	22' x 52" (671cm x 132cm)	10,472	39,637	6
	24' x 52" (732cm x 132cm)	12,481	47,241	6
	26' x 52" (792cm x 132cm)	14,667	55,515	8
GRAPHITE GRAY PANEL POOL SET™	15'8" x 49" (478cm x 124cm)	4,440	16,805	4
	16'8" x 49" (508cm x 124cm)	5,061	19,156	4
	18'8" x 53" (569cm x 135cm)	6,981	26,423	4
BASEINAS OVALIŲ RĖMŲ	20' x 12' x 48" (610cm x 366cm x 122cm)	4,393	16,628	4
STAČIAKAMPIS BASEINAS „ULTRA“ RĖMŲ	15' x 9' x 48" (457cm x 274cm x 122cm)	3,484	13,187	2
	18' x 9' x 52" (549cm x 274cm x 132cm)	4,545	17,203	4
	20' x 10' x 52" (610cm x 305cm x 132cm)	5,611	21,238	4
	24' x 12' x 52" (732cm x 366cm x 132cm)	8,403	31,805	4
	32' x 16' x 52" (975cm x 488cm x 132cm)	14,364	54,368	8

FILTRAVIMO KASETĖS VALYMAS IR KEITIMAS

Filtro kasetę rekomenduojama keisti bent kas 2 savaites arba tuomet, kai reikia.

Reguliariai tikrinkite filtro užsikimšimo lygį.

Ant filtravimo siurblio yra filtro slėgio matuoklis, kuris rodo, kada filtro kasetę reikia valyti ar keisti:

- Žalia zona: filtro kasetė švari ir nėra reikalo jos valyti ar keisti.
- Geltona zona: filtro kasetė užsiteršusi ir ją reikia išvalyti.
- Raudona zona: filtro kasetė pernelyg užsiteršusi ir ją reikia išvalyti arba pakeisti.



PASTABA: Kad filtro slėgio matuoklis teisingai rodytų, nuo filtravimo sistemos įleidimo ir išleidimo linijų reikia nuimti visus priedus (graibštą, žibintus, purkštuvą, automatinį valytuvą ir pan.). Daugiau informacijos rasite skyriuje „Trikčių šalinimas“.

Kai siurblys neveikia (yra parengties būsenoje) arba išjungtas, filtro slėgio matuoklio indikatorius yra žalioje zonoje. Reikia įjungti filtravimo siurblį, norint pamatyti paskutinį filtro slėgio matuoklio rodmenį.

Toliau pateikta pažingsninė instrukcija, kaip filtro kasetę išvalyti ar pakeisti.

1. Įsitikinkite, ar filtro siurblys išjungtas, o po to atjunkite maitinimo laidą nuo elektros lizdo.
2. Abiejų stūmoklinių vožtuvų rankenėles pasukite pagal laikrodžio rodyklę iki galo. Taip vožtuvus uždarysite ir neleisite vandeniui ištekėti iš baseino.
3. Viršutinį oro išleidimo vožtuvą atsargiai pasukite vieną ar du apsisukimus prieš laikrodžio rodyklę. Tuomet galėsite lengvai nuimti korpuso dangtelį.
4. Sukdami prieš laikrodžio rodyklę, nuimkite filtro korpuso žiedą **(1)**. Pasidėkite jį saugioje vietoje.
5. Nuimkite korpuso dangtelį **(4)**.
6. Išimkite užsikimšusią filtro kasetę ir nuplaukite ją stipria srove iš sodo žarnos. Pakeiskite filtro kasetę nauja kasete, jei ji išblukusi, deformuota, skylėta ir įplyšusi, arba jei reikia.
7. Patikrinkite filtro korpuso vidų.
8. Jei ant korpuso dugno yra purvo ar nuosėdų, tuomet:
 - A. Atsargiai prieš laikrodžio rodyklę atsukite ir išimkite iš korpuso apačios nuosėdų vožtuvą **(9)**. Pasidėkite jį saugioje vietoje.
 - B. Paėmę kibirą vandens ar su sodo žarna įliekite į korpusą vandens ir nuplaukite nuosėdas.
 - C. Atsargiai pagal laikrodžio rodyklę įsukite atgal nuosėdų vožtuvą **(9)**. Nepriveržkite per daug.
9. Įstatykite į korpusą švarią arba naują kasetę. Keiskite tik originalia „Intex“ kasete. Žr. skyrių „Dalių sąrašas“.
10. Vėl į savo vietą uždėkite korpuso dangtelį **(4)** ir pagal laikrodžio rodyklę prie filtro korpuso prisukite korpuso žiedą **(1)**.
11. Pasukite abi stūmoklinio vožtuvo rankenėles prieš laikrodžio rodyklę, kol jos sustos. Taip atidarysite vožtuvus, kad vanduo galėtų pradėti tekėti į filtravimo siurblį.
12. Kai pro oro išleidimo vožtuvą **(2 & 7)** išeis visas susikaupęs oras, atsargiai jį priveržkite, sukdami pagal laikrodžio rodyklę.
13. Vėl prijunkite maitinimo laidą prie elektros lizdo.
14. Įjunkite siurblį.
15. Reguliariai tikrinkite įsiurbimo ir išleidimo angas, ar jos neužkimštos ir netrukdomas filtravimas.
16. Bet kokią panaudotą filtravimo medžiagą utilizuokite laikydamiesi atitinkamų vietinių taisyklių ir reikalavimų.

BASEINO PRIEŽIŪRA IR PRIEMONĖS

- Visus baseinus reikia prižiūrėti, kad vanduo būtų skaidrus ir higieniškai švarus. Tinkamai naudojant chemikalus, jūsų filtras padės pasiekti šį tikslą. Pasitarkite su savo baseino tiekėju dėl tinkamo chloro, algicido ir kitų cheminių priemonių, reikalingų švariam vandeniui, naudojimo.
- Baseino chemikalus laikykite vaikams neprieinamoje vietoje.
- Nepilkite chemikalų į baseiną, kai jis naudojamas. Gali sudirginti odą ir akis.
- Labai svarbu kasdien tikrinti pH ir vandenį apdoroti chemikalais. Chloras, algicidai ir tinkamas pH lygio palaikymas yra reikalingi ne tik pildant baseiną vandeniu, bet ir visu sezono metu. Daugiau informacijos teiraukitės pas savo baseino tiekėją.
- Pirmą kartą pildant baseiną, vanduo gali būti sūrokas, todėl reikės papildomų priemonių ir papildomai pakeisti filtrus. Neleiskite maudytis baseine, kol nebus pasiektas tinkamas pH lygio balansas. Daugiau informacijos teiraukitės pas savo baseino tiekėją.
- Turėkite atsarginių filtro kasečių. Kasetes keiskite kas dvi savaites.
- Chloruotas vanduo gali pakenkti vejoms, sodams ar krūmams, nes maudydamiesi baseine vaikai taško vandenį. Vėjos, esančios po baseino hidroizoliaciniu sluoksniu, bus sunaikintos. Kai kurių rūšių žolė gali augti prie hidroizoliacinio sluoksnio ir netrikdyti jo funkcijos.
- Filtro veikimo laikas priklauso nuo baseino dydžio, oro ir naudojimo. Norėdami išgauti skaidrų vandenį, išbandykite įvairius veikimo būdus.
- Europos standarte EN16713-3 pateikta kai kuri papildoma informacija apie baseino vandens kokybę ir vandens apdorojimą, ją galite rasti www.intexcorp.com/support.

⚠ ĮSPĖJIMAS

Koncentruoti chloro tirpalai gali pakenkti baseino izoliaciniam sluoksniui. Visada laikykitės chemikalų gamintojo nurodymų ir sveikatos bei pavojaus įspėjimų.

ILGALAIKIS SAUGOJIMAS & PARUOŠIMAS ŽIEMAI

1. Prieš išleisdami vandenį iš baseino ir parengdami jį ilgalaikiam saugojimui ar pervežimui, patikrinkite, ar vanduo nukreiptas į tinkamą išleidžiamo vandens saugyklą toliau nuo namo. Išsiaiškinkite vietinius statymus, susijusius su baseino vandens išleidimu.
2. Atjunkite maitinimo laidą nuo elektros lizdo.
3. Išleiskite vandenį iš baseino.
4. Išleidę vandenį iš baseino, atjunkite nuo siurblio ir stūmoklinių vožtuvų visas žarnas ir nuo baseino sienelių nuimkite filtrus.
5. Išleiskite visą vandenį iš filtravimo siurblio vidaus.
6. Palikite gaminio dalis saulėje ir leiskite joms nudžiūti.
7. Nuimkite abu stūmoklinius vožtuvus nuo jungčių **(14 ir 19)**. Nepameskite guminės pakopinės poveržlės **(22)**.
8. Ilgalaikiam laikymui šiuos sandarinimo žiedus ir poveržles sutepkite techniniu vazelinu:
 - Oro išleidimo vožtuvą ir nuosėdų sandarinimo žiedus **(3 & 11)**.
 - Filtro korpuso dangtelio sandarinimo žiedą **(5)**.
 - Siurblio žarnos sandarinimo žiedus **(21)**.
 - Filtro vožtuvo mazgo pakopines poveržles **(22)**.
 - Filtro plokščias gumines poveržles **(13)**.
9. Išmeskite naudotą filtro kasetę. Atskirai pasidėkite 1 ar 2 naujas kasetes kitam sezonui.
10. Rekomenduojama visas sausas dalis sudėti į originalias pakuotes arba laikyti jas sandariuose plastikiniuose maišeliuose.
11. Prietaisą ir priedus laikykite sausoje vietoje, kur temperatūra nuo 32 laipsnių pagal Farenheitą (0 °C) iki 104 laipsnių pagal Farenheitą (40 °C).

GEDIMŲ SURADIMAS

GEDIMAS	PRIEŽASTIS	GALIMI SPRENDIMAI
NEVEIKIA FILTRO VARIKLIS	<ul style="list-style-type: none"> • Neįjungtas. • Išjungtas GFCI / RCD srovėspertraukiklis. • Variklis pernelyg įkaitęs ir suveikė saugiklis nuo perkaitimo. 	<ul style="list-style-type: none"> • Filtro kabelis turi būti įjungtas į 3 fazių tinklą ir apsaugotas A klasės įžeminimu arba RCD. • Perjungti srovės pertraukiklį. Jei srovės pertraukiklis pakartotinai išsijungs, jūsų elektros sistema gali būti sugedusi. Išjunkite srovės pertraukiklį ir iškvieskite elektriką. • Variklis perkaityo ir apsauga nuo perkrovos jį išjungia. Leiskite varikliui atvėsti.
FILTRAS NEVALO BASEINO	<ul style="list-style-type: none"> • Netinkamas chloro ar pH lygis. • Nešvari filtro kasetė. • Pažeista kasetė. • Labai nešvarus baseinas. • Koštuvas sulaiko srovę. 	<ul style="list-style-type: none"> • Sureguliuokite chloro ir pH lygį. Pasitarkite su baseino tiekėju. • Išvalykite arba pakeiskite kasetę. • Patikrinkite, ar kasetėje nėra skylių. Pakeiskite, jei sugadinta. • Filtras per ilgai nekeistas. • Išvalykite koštuvą, esantį baseino sienoje.
FILTRAS NESIURBIA VANDENS ARBA LABAI SILPNA SROVĖ	<ul style="list-style-type: none"> • Užsikimšusi paėmimo, išleidimo anga. • Paėmimo žarnoje praleidžiamas oras. • Kasetėje susidarė nuosėdos. • Labai nešvarus baseinas. • Nešvari filtro kasetė. • Atvirkščiai sujungtas antgalis ir koštuvas. • Įsriegta oro įleidimo jungtis prijungta prie neteisingos baseino sienelės angos. 	<ul style="list-style-type: none"> • Suraskite kliūtį paėmimo arba išėjimo žarnoje baseino sienelės viduje. • Prisukite žarnos varžtus, patikrinkite, ar žarna nepažeista, patikrinkite baseino vandens lygį. • Pakeiskite kasetę. • Dažniau valykite kasetę. • Vožtuvo rankeną nustatykite į viršutinę padėtį. • Išvalykite stūmoklinio vožtuvo vidų. • Vožtuvo rankenėlę pasukite į vertikalią padėtį. • Antgalį uždėkite baseino įleidimo angos viršuje, o koštuvą įleidimo angos apačioje. • Įsriegta oro įleidimo jungtis turi būti prijungta prie baseino vandens įleidimo viršutinės angos.
NEVEIKIA SIURBLYS	<ul style="list-style-type: none"> • Žemas vandens lygis. • Užsikimšęs koštuvas. • Paėmimo žarnoje praleidžiamas oras. • Sugedęs variklis arba užstrigęs rotorius. • Kasetės viduje yra oro. 	<ul style="list-style-type: none"> • Pripilkite į baseiną reikiamą vandens kiekį. • Išvalykite koštuvus. • Prisukite žarnos varžtus, patikrinkite, ar žarna nepažeista. • Patikrinkite ir išvalykite siurblio įsiurbimo angą. • Vožtuvo rankenėlę pasukite ir patraukite į vertikalią padėtį.
PRAKIURĖS VIRŠUTINIS DANGTIS	<ul style="list-style-type: none"> • Trūksta žiedo. • Nepritvirtintas dangtis. • Nešvari filtro kasetė. 	<ul style="list-style-type: none"> • Nuimkite dangtį ir patikrinkite, ar yra žiedas. • Rankiniu būdu pritvirtinkite dangtį. • Pakeiskite arba išvalykite kasetę.
PRAKIURUSI ŽARNA	<ul style="list-style-type: none"> • Žarnos varžtai. • Prijungiant žarnelę jos sandarinimo žiedas persikreipė. • Žarnelė sutrūko. 	<ul style="list-style-type: none"> • Prisukite arba pakeiskite žarnos varžtus. • Įstatykite sandarinimo žiedą atgal į griovelį. • Žarną pakeiskite nauja žarna.
SUSPAUSTAS ORAS	<ul style="list-style-type: none"> • Siurblio korpuse ir paėmimo žarnoje yra oro. • Įleidimo ir išleidimo žarnos sujungtos atvirkščiai. 	<ul style="list-style-type: none"> • Atidarykite išleidimo vožtuvus ir, palaukę kol iš jų pradės tekėti vanduo, uždarykite juos. • Apatinė baseino vandens išleidimo anga jungiama prie filtro siurblio vandens įleidimo angos. Viršutinė baseino vandens įleidimo anga jungiama prie filtro siurblio vandens išleidimo angos.
PRATEKĖJIMAS PRO ĮSRIEGTA ORO ĮLEIDIMO JUNGTI AR ORO PURKŠTUKO VOŽTUVA	<ul style="list-style-type: none"> • Netinkamai uždėtas stūmoklinis vožtuvas. • Oro purkštuko vožtuvas nepriveržtas ir neatsuktas į viršų. • Oro purkštuko vožtuvo vidinis tarpiklis užkimštas. • Oro purkštuko vožtuvo vidinis tarpiklis užterštas. • Oro purkštuko vožtuvas sugadintas. 	<ul style="list-style-type: none"> • Stūmoklinį vožtuvą priveržkite arba uždėkite iš naujo. • Priveržkite oro purkštuko vožtuvą ir nukreipkite jį į viršų. • Siurblių kelioms sekundėms įjunkite, po to išjunkite; procedūrą pakartokite 3 kartus. • Išsukite oro purkštuko vožtuvą, išplaukite vandeniu nešvarumus ir vėl vožtuvą įsukite. • Pakeiskite nauju oro purkštuko vožtuvu.
NEDIDELIS PRATEKĖJIMAS PRO ORO PURKŠTUKO VOŽTUVA VEIKIANT POMPAI	<ul style="list-style-type: none"> • Prie vandens cirkuliacijos linijos prijungti priedai. 	<ul style="list-style-type: none"> • Nuimkite nuo vandens cirkuliacijos linijos visus priedus (pvz., saulės kilimėlių, automatinį baseino valytuvą, LED žibintą) ir ant oro purkštuko vožtuvo (20) uždėkite dangtelį (18). Šio dangtelio (18) nedėkite ant oro purkštuko vožtuvo (20) įprastomis sąlygomis, kai siurblys dirba.

GEDIMŲ SURADIMAS (tęsinys)

GEDIMAS	PRIEŽASTIS	GALIMI SPRENDIMAI
Sudrėkinkite filtro slėgio matuoklio langelį iš vidaus	<ul style="list-style-type: none"> Kondensacija dėl aplinkos temperatūros svyravimo ir didelės drėgmės. 	<ul style="list-style-type: none"> Tai įprasta.
Filtro kasetė nešvari, tačiau indikatorius yra žalioje zonoje	<ul style="list-style-type: none"> Adatiniai vožtuvai neatsidarę ar tik dalinai atsidarę. Filtro kasetė neteisingai įstatyta į filtro korpusą. Netinkamo tipo filtro kasetė. Filtro kasetė suskilusi ir praleidžia vandenį. Prie vandens filtravimo sistemos linijos prijungti priedai. Žarnos susisukę, užsilenkę ar susinarplioję. Filtro slėgio matuoklis sugedęs. 	<ul style="list-style-type: none"> Patikrinkite, ar iki galo atidaryti visi adatiniai vožtuvai. Patikrinkite, ar kasetė tinkamai įstatyta į filtro korpusą ir ar tvirtai uždarytas korpuso dangtelis. Pakeiskite INTEX filtro kasetę. Filtro kasetę pakeiskite nauja kasete. Nuo filtravimo sistemos įleidimo ir išleidimo linijų nuimkite visus priedus (graibštą, žibintus, vandens purkštuvą, automatinį valytuvą, šildytuvą, dezinfekavimo įtaisą ir pan.). Patikrinkite, ar visos žarnos ištiestos. Filtro slėgio matuoklį pakeiskite nauju matuokliu.
Išvalius kasetę indikatorius vis tiek lieka geltonoje zonoje	<ul style="list-style-type: none"> Filtro kasetė ne visiškai švari. Filtro kasetės neįmanoma išvalyti. Filtro slėgio matuoklis sugedęs. 	<ul style="list-style-type: none"> Kasetę užmerkite ir dar kartą kruopščiai išvalykite. Tarpus tarp klosčių išvalykite šepetėliu. Filtro kasetę pakeiskite nauja kasete. Filtro slėgio matuoklį pakeiskite nauju matuokliu.
Filtro kasetė atrodo švari, tačiau indikatorius yra raudonoje zonoje	<ul style="list-style-type: none"> Filtro kasetės vidus gali būti užterštas dumbliais. Filtro slėgio matuoklis sugedęs. 	<ul style="list-style-type: none"> Kasetę užmerkite ir kruopščiai išvalykite. Jeigu indikatorius vis dar raudonoje zonoje, filtro kasetę pakeiskite nauja kasete. Filtro slėgio matuoklį pakeiskite nauju matuokliu.

ĮPRASTOS BASEINŲ PROBLEMOS

PROBLEMA	APRAŠYMAS	PRIEŽASTIS	SPRENDIMAS
DUMBLIAI	<ul style="list-style-type: none"> Žalsvas vanduo. Žalios arba juodos dėmės ant baseino pakloto. Baseino paklotas slidus ir (arba) nemaloniai kvėpia. 	<ul style="list-style-type: none"> Reikia sureguliuoti chloro ir pH lygį. 	<ul style="list-style-type: none"> Chloruokite naudodami šokoterapiją. Sureguliuokite pH iki rekomenduojamojo lygio. Nusiurbkite baseino dugną. Išlaikykite tinkamą chloro lygį.
SPALVOTAS VANDUO	<ul style="list-style-type: none"> Pirmą kartą panaudojus chlorą vanduo pamėlynuoja, paruduoja arba pajuoduoja. 	<ul style="list-style-type: none"> Įpiltas chloras oksiduoja varį, geležį arba magnį. Tai įprasta. 	<ul style="list-style-type: none"> Sureguliuokite pH iki rekomenduojamojo lygio. Leiskite filtrui dirbti, kol vanduo taps skaidrus.
VANDENYJE PLAUKIOJA ŠIUKŠLĖS	<ul style="list-style-type: none"> Vanduo drumstas. 	<ul style="list-style-type: none"> „Kietas vanduo“ dėl per aukšto pH. Per mažai chloro. Vandenyje pašalinė medžiaga. 	<ul style="list-style-type: none"> Sureguliuokite pH lygį. Pasiklauskite baseinų pardavėjo patarimo. Sureguliuokite chloro lygį.
VANDENS LYGIS NUOLAT ŽEMAS	<ul style="list-style-type: none"> Vandens mažiau negu praėjusių dienų. 	<ul style="list-style-type: none"> Įplyšimas arba skylė baseino paklote arba žarnose. Laisvi išleidimo vožtuvai. 	<ul style="list-style-type: none"> Suremontuokite naudodami lopymo rinkinį. Pirštais priveržkite visus dangtelius.
NUOSĖDOS ANT BASEINO DUGNO	<ul style="list-style-type: none"> Purvas arba smėlis ant baseino dugno. 	<ul style="list-style-type: none"> Intensyvus naudojimas, laipiojimas į baseiną ir iš jo. 	<ul style="list-style-type: none"> Naudokite „Intex“ siurblių baseino dugnui valyti.
ŠIUKŠLĖS PAVIRŠIUJE	<ul style="list-style-type: none"> Lapai, vabzdžiai ir t. t. 	<ul style="list-style-type: none"> Baseinas per arti medžių. 	<ul style="list-style-type: none"> Naudokite „Intex“ baseino graibštą.

SVARBU

Jeigu nepavyksta pašalinti gedimų, susiekite su Klientų aptarnavimo skyriumi. Žr. „Įgaliotųjų aptarnavimo centrų adresai“ psl.

BENDROS VANDENS SAUGOS TAISYKLĖS

Poilsis vandenyje yra smagus ir gydomasis. Tačiau jis savaime susijęs su pavojumi susižeisti ar žūti. Kad sumažintumėte pavojų susižeisti, perskaitykite ir atsižvelkite į visus ant gaminio, pakuotės ir pakuotės įdėklų pateiktus įspėjimus ir nurodymus. Atminkite, kad įspėjimai, nurodymai ir saugos gairės apima tik dalį bendrų su poilsiu vandenyje susijusių pavojų, bet ne visus pavojus.

Dėl papildomų apsaugos priemonių, susipažinkite su šiomis bendromis gairėmis ir šalyje pripažintų Saugos organizacijų pateiktomis bendromis gairėmis:

- Reikalaukite nuolatinės priežiūros. Reikėtų paskirti kompetentingą suaugusį asmenį eiti „gelbėtojo“ pareigas, dažniausiai tuomet, kai baseine ir netoli jo yra vaikų.
- Išmokykite plaukti.
- Skirkite laiko išmokyti daryti dirbtinį kvėpavimą ir teikti pirmąją pagalbą.
- Apmokykite visus, kurie prižiūrės baseinu besinaudojančius asmenis, apie galimus baseinopavojus ir tokių apsaugos priemonių, kaip užrakintos durys, tvorelės ir t. t., naudojimą.
- Apmokykite visus baseino naudotojus, įskaitant vaikus, ką daryti nelaimės atveju.
- Pramogaudami vandenyje visuomet vadovaukitės sveiku protu ir apgalvokite savo veiksmus.
- Prižiūrėkite, prižiūrėkite, prižiūrėkite.

RIBOTOS ATSAKOMYBĖS GARANTIJA

Jūsų „Krystal Clear™“ filtravimo siurblys pagamintas naudojant aukščiausios kokybės medžiagas ir geriausią darbo kokybę. Visi „Intex“ gaminiai prieš išgabenant iš gamyklos buvo patikrinti ir nustatyta, kad jie neturi jokių trūkumų. Ši ribota garantija taikoma tik „Krystal Clear™“ filtravimo siurbliui bei žemiau nurodytiems priedams.

Ši ribotoji garantija papildo jūsų įstatymines teises bei teisių gynimo priemones ir jų nepakeičia. Jei ši garantija nesuderinama su jūsų įstatyminėmis teisėmis, pirmenybė teikiama teisėms. Pavyzdžiui, be suteikiamos ribotosios garantijos visoje Europos Sąjungoje taikomi vartotojų teisės aktai suteikia įstatymų numatytą garantiją: daugiau informacijos apie ES mastu taikomus vartotojų teisės aktus rasite apsilankę Europos vartotojų centro svetainėje adresu http://ec.europa.eu/consumers/ecc/contact_en/htm.

Šios Ribotos garantijos nuostatos taikomos tik pirmajam pirkėjui ir nėra perleidžiamos. Ši Ribota garantija galioja tik žemiau nurodytą laiko tarpą nuo pirmo pirkimo dienos. Išsaugokite originalų pirkimo kvitą ir šią instrukciją, kad galėtumėte juos pateikti kaip pirkimo įrodymą prie pretenzijų pagal garantiją, priešingu atveju Ribota garantija negalios.

„Krystal Clear™“ filtravimo siurblys – garantija 2 metai
Žarnos ir tvirtinimo detalės – 180 dienų

Per aukščiau nurodytą laikotarpį aptikę gamybos broką, kreipkitės į atitinkamą šiame vadove nurodytą „Intex“ aptarnavimo centrą. Jei prekė gražinama, kaip nurodyta „Intex“ techninės priežiūros centro, ten ji patikrinama ir nustatomas pretenzijos pagrįstumas. Jei prekei taikomos šios garantijos nuostatos, ji bus nemokamai taisoma arba keičiama į tokią pačią arba panašią prekę („Intex“ nuožiūra).

Be šios garantijos ir jūsų šalyje galiojančių įstatyminių teisių nenumatomos jokios kitos garantijos. Kiek tai taikoma jūsų šalyje, „Intex“ jokių atveju nebus atsakinga prieš jus arba bet kokią kitą trečiąją šalį dėl tiesioginės arba pasekminės žalos, susidariusios naudojant „Krystal Clear™“ filtravimo siurblys arba dėl pačios „Intex“ ar jos atstovų ir darbuotojų veiksmų (įskaitant produkto gamybą).

Įsidėmėkite, kad ši ribotoji garantija netaikoma toliau nurodytomis aplinkybėmis:

- Jei „Krystal Clear™“ filtravimo siurblys naudojamas arba taikomas aplaidžiai, netinkamai arba įvykus nelaimingam atsitikimui, esant netinkamos eksploatacijos, įtampos arba srovės, neatitinkančios eksploatacijos nurodymų, netinkamos techninės priežiūros arba sandėliavimo;
- Jei „Krystal Clear™“ filtravimo siurblys sugadinamas nuo „Intex“ nepriklausančiomis aplinkybėmis, įskaitant įprastą nusidėvėjimą ir gaisro, potvynio, šalčio, lietaus arba kitų išorinių aplinkos veiksnių padarytą žalą, tačiau tuo neapsiribojant;
- Naudojant ne „Intex“ parduotas dalis arba elementus; ir (arba).
- Jei „Krystal Clear™“ filtravimo siurblys be įgaliojimo pakeičia, remontuoja arba išrenka ne „Intex“ techninės priežiūros centro darbuotojas.

Pagal šią garantiją nekompensuojamos su baseino vandens praradimu, cheminių medžiagų arba vandens padaryta žala susijusios išlaidos. Ši garantija nėra taikoma jokiems asmens sužalojimams arba bet kokio turto sugadinimui.

Atidžiai perskaitykite šį naudojimo vadovą ir laikykitės visų instrukcijų dėl tinkamos jūsų „Krystal Clear™“ filtravimo siurblys eksploatacijos ir priežiūros. Prieš naudodami visuomet patikrinkite savo gaminį. Ribota jūsų gaminio garantija gali būti panaikinta, jei nesilaikysite instrukcijų.