

SVARBIOS SAUGOS TAISYKLĖS

Prieš montuodami ir naudodami
šį gaminį, įdėmiai perskaitykite,
išsiaiškinkite ir laikykitės pateiktų
instrukcijų.

C330

Krystal Clear™ Filtravimo Siurblys
Patvirtinto modelio numeris 602
220 - 240 V~, 50 Hz, 30 W
H daug. 1,0 m, H maž. 0,19 m, IPX5/IPX7
Aukšč. vandens temperatūra 35 °C



Paveikslėlis pateiktas tik kaip pavyzdys.

Nepamirškite išbandyti kitus kokybiškus „Intex“ gaminius: baseinus, priedus baseinams, pripučiamus baseinus ir žaislus, oro lovas ir valtis. Visus šiuos gaminius galite įsigyti parduotuvėje arba aplankę mūsų interneto svetainę.

Dėl nuolatinių gaminių tobulinimų, „Intex“ pasilieka teisę keisti gaminio specifikacijas ir išvaizdą, todėl be išankstinio įspėjimo gali būti keičiamas vartotojo vadovas.

INTEX®

©2021 Intex Marketing Ltd. - Intex Development Co. Ltd. - Intex Recreation Corp.
All rights reserved/Tous droits réservés/Todos los derechos reservados/Alle
Rechte vorbehalten. Printed in China/Imprimé en Chine/Impreso en China/
Gedruckt in China.

©™ Trademarks used in some countries of the world under license from/©™ Marques utilisées dans certains pays
sous licence de/Marcas registradas utilizadas en algunos países del mundo bajo licencia de/Warenzeichen verwendet
in einigen Ländern der Welt in Lizenz von/Intex Marketing Ltd. to/à/a/an Intex Development Co. Ltd., Hong Kong &
Intex Recreation Corp., P.O. Box 1440, Long Beach, CA 90801 • Distributed in the European Union by/Distribué dans
l'Union Européenne par/Distribuido en la unión Europea por/Vertrieb in der Europäischen Union durch/Intex Trading B.V.,
Venneveld 9, 4705 RR Roosendaal – The Netherlands
www.intexcorp.com

NAUDOTOJO VADOVAS

TURINYS

Įspėjimai.....	3
Dalių sąrašas ir rodyklė.....	4
Montavimo instrukcijos.....	5-7
Priežiūra.....	7-8
Baseinų priežiūra ir cheminių medžiagų apibrėžimai.....	8
Ilgalaikis sandėliavimas.....	8
Gedimų šalinimas.....	9
Įprastos baseinų problemos.....	10
Bendroji vandens sauga.....	10
Ribota garantija.....	11

SVARBIOS SAUGOS TAISYKLĖS

Perskaitykite, įsidėmėkite ir tiksliai laikykitės šių instrukcijų prieš montuodami ir naudodami šį gaminį.

PERSKAITYKITE IR VYKDYKITE VISUS NURODYMUS

⚠ ĮSPĖJIMAS

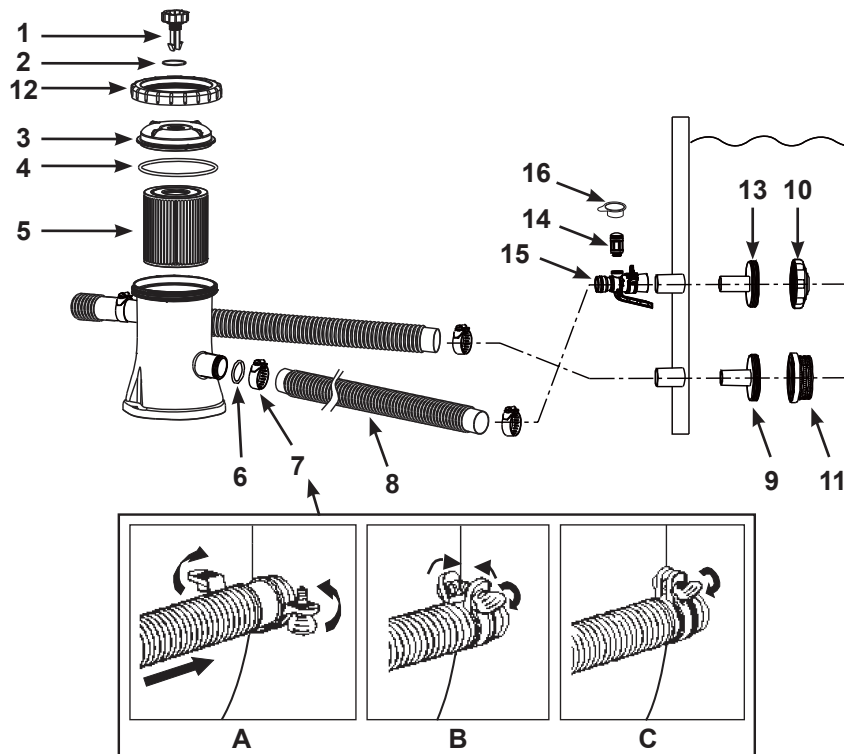
- Visuomet prižiūrėkite vaikus ir neįgaliuosius.
- Vaikai privalo laikytis atokiau nuo šio gaminio ir elektros laidų.
- Būtina prižiūrėti vaikus ir užtikrinti, kad jie nežaistų su šiuo prietaisu.
- Šis prietaisas nėra skirtas naudotis fizine, jutimine ar protine negalia turintiems asmenims (įskaitant vaikus) ar baneturintiems pakankamai patirties ir žinių. Tokius asmenis visą laiką privalo prižiūrėti nusimanantis ir patyręs už jų saugumą atsakingas suaugęs asmuo.
- Montuoti ir ardyti gali tik suaugęs asmuo.
- Pavojus patirti elektros šoką. Šį gaminį jungkite tik į įžemintą elektros lizdą, apsaugotą trumpo jungimo į žemę išjungikliu (GFCI) arba liekamosios srovės įtaisu (RCD). Jeigu nesate tikri, ar lizdas apsaugotas GFCI / RCD, kreipkitės į kvalifikuotą elektriką. Pasamdykite kvalifikuotą elektriką sumontuoti ne galingesnį kaip 30 mA GFCI / RCD. Nenaudokite nešiojamojo liekamosios srovės įtaiso (PRCD).
- Prieš ką nors nuimdami nuo prietaiso, valydami, tvarkydami arba reguliuodami šį prietaisą, visuomet išjunkite jį iš elektros lizdo.
- Sumontavus gaminį, svarbu užtikrinti lengvą priėjimą prie kištuko.
- Neužkaskite laido. Laidą nutieskite ten, kur jo negalėtų pažeisti žoliapjovės, gyvatvorių žirklių ir kitą įrangą.
- Kad sumažintumėte pavojų patirti elektros šoką, nenaudokite ilginamųjų laidų, laikmačių, kištuko adapterių arba konverterių, kad prijungtumėte prietaisą prie elektros lizdo; pasirinkite, kad elektros lizdas būtų tinkamoje vietoje.
- Nemėginkite šio prietaiso jungti į / išjungti iš elektros lizdo stovėdami vandenyje arba šlapiomis rankomis.
- Šio gaminio kištuką laikykite toliau nei 3,5 m nuo baseino.
- Pastatykite šį prietaisą atokiau nuo baseino, kad vaikai neužliptų ant jo ar neįmestų jo į baseiną.
- Nenaudokite šio gaminio, kai baseine yra žmonių.
- Šis gaminys skirtas naudoti tik su surenkamais baseiniais. Nenaudokite su stacionariais įrengtais baseiniais. Surenkamas baseinas yra toks baseinas, kurį galima išardyti ir padėti saugojimui, o prireikus, vėl surinkti.
- Šis įtaisas skirtas naudoti tik buityje.
- Šis gaminys skirtas naudoti tik instrukcijoje nurodytu tikslu!

NEATSIŽVELGIANT Į ŠIUOS ĮSPĖJIMUS, GALIMA SUGADINTI TURTA, KILTI ELEKTROS ŠOKAS, ĮSIPAINIOTI ARBA KITAIP SUNKIAI SUSIŽALOTI AR NET ŽŪTI.

Šie kartu su gaminiu pateikti įspėjimai, nurodymai ir saugos taisyklės yra taikomos bendriems rekreacinių vandens prietaisų keliamiems pavojams ir neapima visų rizikos arba pavojaus atvejų. Pramogaudami vandenyje visuomet vadovaukitės sveiku protu ir gerai apgalvokite veiksmus.

DALIŲ RODYKLĖ

Prieš gaminio montavimą, patikrinkite, ar pakuotėje yra visos dalys.



PASTABA: piešiniai pateikiami tik kaip pavyzdžiai. Tikras gaminytis gali skirtis. Ne pagal mastelį.

EIL. NR.	PAVADINIMAS	KIEKIS	ATSARGINĖS DALIES NR.
1	ORO IŠLEIDIMO VOŽTUVAS	1	10460
2	VOŽTUVO SANDARINIMO ŽIEDAS	1	10264
3	DANGTELIS SU SRIEGIU	1	11917
4	DANGTELIO TARPIKLIS	1	11919
5	FILTRO KASETĖ	1	29007
6	ŽARNOS TARPINĖ	2	10134
7	ŽARNOS GNYBTAS	4	11489
8	ŽARNA	2	10399
9	KOŠTUVO JUNGTIS	1	11070
10	BASEINO VANDENS ĮLEIDIMO PURKŠTUKAS	1	12364
11	KOŠTUVO GROTELĖS	1	12197
12	FILTRO KORPUSO ŽIEDAS SU SRIEGIU	1	11918
13	VANDENS ĮLEIDIMO FILTRO JUNGTIS	1	12365
14	ORO PURKŠTUKO VOŽTUVAS	1	12363
15	BASEINO ORO ĮLEIDIMO ADAPTERIS	1	12366
16	ORO PURKŠTUKO VOŽTUVO DANGTELIS	1	12373

Filtravimo medžiagos tipas

Sintetinė kasetė #29007

Užsisakant dalis, nepamirškite nurodyti modelio ir dalies numerių. Surenkant nereikalingi jokie įrankiai.

MONTAVIMO INSTRUKCIJOS

Patikrinkite, ar turite priėjimą prie vandens baseino pripildymui ir chemikalų vandeniui.

SVARBU: Šis filtravimo siurblys transportuojamas su atidarytu oro išleidimo vožtuvu (jei reikia, atidarykite oro išleidimo vožtuvą). NEKEISKITE oro išleidimo vožtuvo, kol neperskaitysite 8 punkto. Jei nesilaikysite šių instrukcijų, filtro viduje gali susikaupti oras; variklis veiks be vandens, triukšmingai ir gali veikti netinkamai.

1. Pirmiausia surinkite ant žemės montuojamą baseiną. Atidžiai laikykitės baseino surinkimo instrukcijų.
2. Pastatykite filtravimo siurbį žarnos atstumu nuo baseino sienelės vietos, kurioje kyšo žemutinė juodos spalvos žarnos jungtis. Prie filtro siurblio visada turi būti prieiga, kad būtų galima atlikti techninės priežiūros darbus.
3. Įstatykite purkštuko dalis (**13 ir 10**) į viršutinę išsikišusią žarnos jungtį, po to prie viršutinės išsikišusios detalės prijunkite baseino oro įleidimo adapterį (**15**). Įsukite oro purkštuko vožtuvą (**14**) į baseino oro įleidimo adapterį (**15**). Tada įdėkite koštuvą jungties ir grotelių (**9 ir 11**) agregatą į žemiau kyšančios žarnos jungtis. Žarnos (**8**) montuojamos ant jungtyse įdėtų koštuvų.
4. Prie filtravimo siurblio žarnos jungčių reikia prijungti dvi žarnas. Gnybtai (**7**) pritvirtinkite vieną iš žarnų (**8**) prie žemiau kyšančios žarnos jungties (pažymėtos „+“ ant baseino hidroizoliacinio sluoksnio) ir aukščiau esančios siurblio jungties (pažymėtos „+“).
5. Antrą žarną prijunkite prie baseino oro įleidimo adapterio (**15**) ir apatinės siurblio jungties. Patikrinkite, ar visi žarnų gnybtai (**7**) tvirtai suspausti. **PASTABA:** Oro purkštuko vožtuvas (**14**) turi būti tvirtai įsuktas į baseino oro įleidimo adapterį (**15**) ir nukreiptas į viršų.
6. Įsukdami prieš laikrodžio rodyklę, nuo filtro korpuso nusukite filtro korpuso žiedą su sriegiu (**12**). Nuimkite dangtelį su sriegiu (**3**). Patikrinkite, ar korpuso viduje yra kasetė. Jeigu taip, vėl uždėkite dangtelį ir ranka priveržkite korpuso žiedą (**12**) prie filtro korpuso.
7. Pripildykite baseiną bent 1–2 colius virš viršutinės jungties. Vanduo pradės savaime tekėti į siurbį.
8. Kai vanduo pradės tekėti iš oro išleidimo vožtuvo, įsukite jį atgal į filtro korpuso dangtį. Neperveržkite vožtuvo. **PASTABA: Sistemos vėdinimas būtinas oro išleidimui iš sistemos, kai filtro viduspildomas vandeniui.**
9. Prijunkite filtravimo siurbį prie elektros tinklo. Filtravimo siurblys pradės filtruoti vandenį.

⚠ DĖMESIO

Elektros smūgio pavojus. Šį gaminį prijunkite tik prie grandinės su pertraukikliu dėl įžeminimo klaidos (GFCI) ar liekamosios srovės įrenginiu (RCD). Jei nesate tikras, ar lizdas apsaugotas GFCI / RCD, susisieki su kvalifikuotu elektriku. GFCI / RCD, kurio didžiausias dažnis 30 mA, instaliavimą turi atlikti kvalifikuotas elektrikas. Nenaudokite nešiojamojo liekamosios srovės įrenginio (PRCD).

10. Leiskite siurbliui veikti tol, kol išgausite pageidaujamą vandens skaidrumą.

PASTABA: Niekada nepilkite baseino chemikalų tiesiai į filtravimo siurbį. Taip galite sugadinti siurbį ir prarasti garantiją.

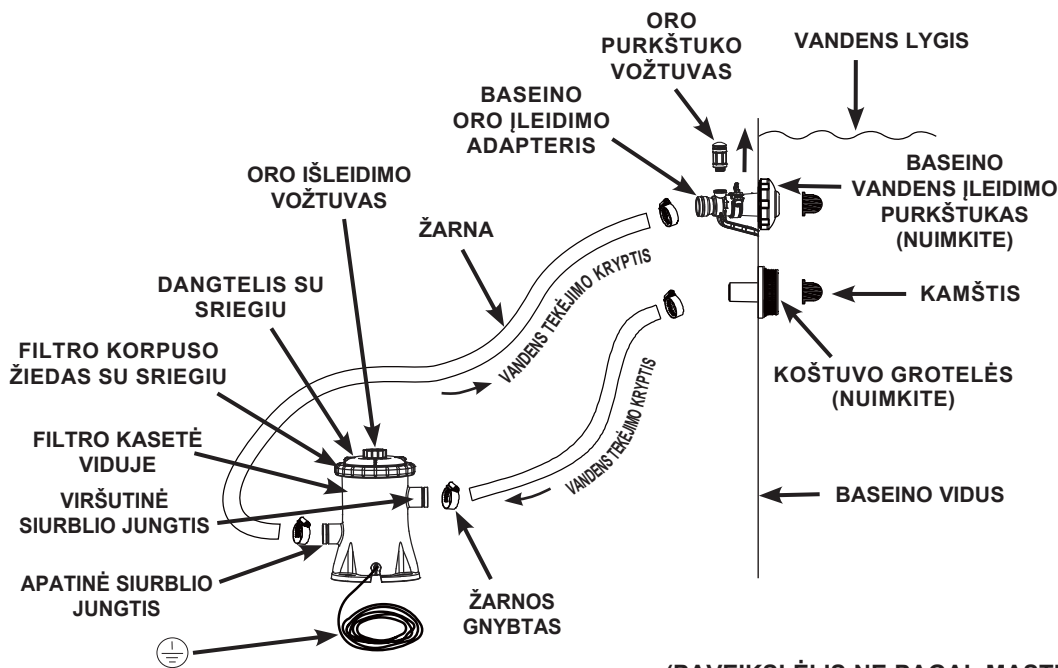
MONTAVIMO INSTRUKCIJOS (tęsinys)

⚠ DĖMESIO

Laikykite šį gaminį atokiai nuo baseino, kad vaikai nebandytų pasiekti baseino užlipdami ant siurblio.

Labai svarbu kuo greičiau pakeisti bet kokią sugadintą dalį ar bloką. Naudokite tik gamintojo patvirtintas dalis.

Norėdami patikrinti ir pakeisti filtro kasetę, atjunkite kabelį, atsukite įleidimo antgalį (10) ir koštuvo groteles (11) nuo koštuvo jungčių ir prieš keisdami filtrą, įdėkite kamščius į koštuvo jungtis. Atlikę darbus, atidarykite oro išleidimo vožtuvą, išimkite kamščius, prieš prisukdami vožtuvą, leiskite orui išeiti pro vožtuvą ir pakeiskite įleidimo antgalį (10) bei koštuvo groteles (11). Dabar siurblys yra pripildytas vandeniu ir jį galima įjungti.



(PAVEIKSLĖLIS NE PAGAL MASTELĮ)

Filtravimo siurblio elektros laido kištukas į 220–240 V elektros kištukinį lizdą turi būti jungiamas bent 3,5 m atstumu nuo baseino sienelių. Pasidomėkite atitinkamose Jūsų šalies institucijose apie galiojančius standartus ir reikalavimus „elektros instaliacijai baseinuose ir vandens telkinių įrangai“. Pateikta lentelė yra tik rekomendacinė:

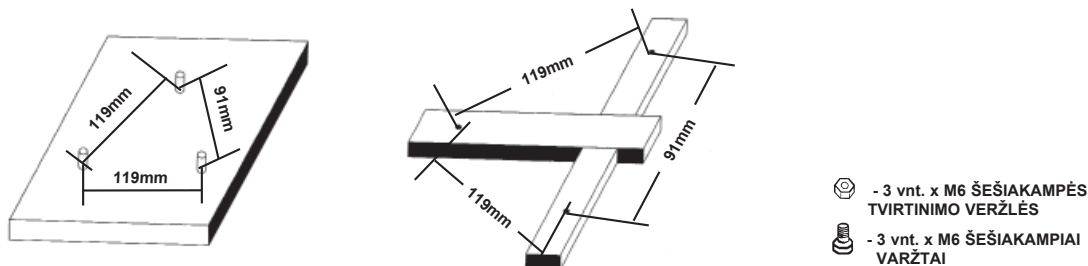
Šalis / regionas	Standarto numeris
Tarptautinis	IEC 60364-7-702
Prancūzija	NF C 15-100-7-702
Vokietija	DIN VDE 0100-702
Nyderlandai	NEN 1010-702

FILTRAVIMO SIURBLIO STACIONARUS MONTAVIMAS

Filtravimo siurblio pagrinde yra trys montavimo angos. Šios angos padarytos dėl to, kad kai kuriose šalyse, daugiausia Europos Bendrijoje, reikalaujama, kad filtravimo siurblys būtų pritvirtintas prie žemės ar pagrindo pastovioje vertikaloje padėtyje.

Ant trikampio šablono yra 3 angos ir angų skersmuo yra po 7 mm.

Filtravimo siurbį galima montuoti ant cemento pagrindo arba medinės platformos ir taip apsaugoti nuo netikėto apvertimo. Bendras agregatas turi viršyti 18 kg. Paveikslėlyje pavaizduoti du įmanomi tvirtinimo būdai.



FILTRO KASETĖS VALYMAS (KEITIMAS)

Rekomenduojama filtro kasetę keisti kas 2 savaites. Reguliariai tikrinkite filtro užsikimšimo lygį.

1. Įsitikinkite, ar filtro siurblys yra išjungtas ir ištraukite kabelį iš elektros tiekimo tinklo.
2. Norėdami išvengti, kad vanduo neištekėtų iš baseino, atsukite baseino vandens įleidimo antgalį (10) ir koštuvo groteles (11) nuo koštuvo jungčių ir įstatykite į jas kamščius.
3. Sukdami prieš laikrodžio rodyklę, nuimkite filtro korpuso žiedą (12) ir dangtelį su sriegiu (3). Nepameskite dangtelio tarpiklio (4).
4. Išimkite filtro kasetę (5) ir ją išvalykite. Filtrą galima valyti vandens srove iš žarnos.
5. Nuspręskite, ar reikia filtro kasetę pakeisti. Keiskite tik originalia „Intex“ kasete. Žr. skyrių „Dalių sąrašas“.
6. Įdėkite kasetę atgal.
7. Uždėkite tarpiklį (4) ir dangtelį su sriegiu (3) į savo vietas ir vėl užsukite pagal laikrodžio rodyklę korpuso žiedą (12) ant filtro korpuso.
8. Atidarykite oro išleidimo vožtuvą, ištraukite kamščius, palaukite, kol išeis susikaupęs oras ir vėlužveržkite vožtuvą ir uždėkite vandens įleidimo antgalį (10) ir koštuvo groteles (11). Siurblysvėl prisipildys vandeniu ir jį galėsite įjungti.
9. Reguliariai tikrinkite įsiurbimo ir išleidimo angas, ar jos neužkimštos ir netrukdomas filtravimas.
10. Bet kokią panaudotą filtravimo medžiagą utilizuokite laikydamiesi atitinkamų vietinių taisyklių ir reikalavimų.

BASEINO PRIEŽIŪRA IR CHEMINIŲ MEDŽIAGŲ APIBRĖŽIMAI

- Visus baseinus reikia prižiūrėti, kad vanduo būtų skaidrus ir higieniškai švarus. Šį tikslą jums padės pasiekti tinkamas chemikalų ir filtro naudojimas. Pasitarkite su savo baseino tiekėju apie tinkamą chloro, algicido ir kitų cheminių priemonių, reikalingų švariam vandeniui, naudojimą.
- Baseino chemikalus laikykite vaikams nepasiekiamoje vietoje.
- Nepilkite chemikalų į baseiną, kol jis yra užimtas. Gali sudirginti odą ir akis.
- Labai svarbu kasdien tikrinti pH lygį ir apdoroti chemikalais vandenį. Chloras, algicidai ir tinkamas pH lygio palaikymas yra reikalingi ne tik pildant baseiną vandeniu, bet ir sezono metu. Daugiau informacijos teiraukitės pas savo baseino tiekėją.
- Pirmą kartą pildant baseiną, vanduo gali būti sūrokas, todėl reikės papildomų priemonių ir papildomai pakeisti filtrus. Neleiskite maudytis baseine, kol nebus pasiektas tinkamas pH lygis. Daugiau informacijos teiraukitės pas savo baseino tiekėją.
- Turėkite atsarginių filtro kasečių. Kasetes keiskite kas dvi savaites.
- Chloruotas vanduo gali pakenkti vejoms, sodams ar krūmams, nes maudydamiesi baseine vaikaitaško vandenį. Vėjos, esančios po baseino hidroizoliaciniu sluoksniu, bus sunaikintos. Atkreipkite dėmesį, kad kai kurios žolės gali augti prie hidroizoliacinio sluoksnio ir jam nedaryti jokios įtakos.
- Filtro veikimo laikas priklauso nuo baseino dydžio, oro ir naudojimo. Išbandykite įvairius veikimobūdus, kad vanduo būtų skaidrus ir švarus.
- Europos standarte EN16713-3 pateikta kai kuri papildoma informacija apie baseino vandens kokybę ir vandens apdorojimą, ją galite rasti www.intexcorp.com/support.

⚠ ĮSPĖJIMAS

Koncentruoti chloro tirpalai gali pakenkti baseino izoliaciniam sluoksniui. Visada laikykitės chemikalų gamintojo nurodymų ir sveikatos bei pavojaus įspėjimų.

ILGALAIKIS SANDĖLIAVIMAS

1. Prieš išleisdami vandenį iš baseino ir parengdami jį ilgalaikiam saugojimui ar pervežimui, patikrinkite, ar vanduo nukreiptas į tinkamą išleidžiamo vandens saugyklą toliau nuo namo. Išsiaiškinkite vietinius įstatymus, susijusius su baseino vandens išleidimu.
2. Išleiskite vandenį iš baseino.
3. Išleidus vandenį iš baseino, atjunkite visas žarnas (8) nuo baseino ir filtravimo siurblio, tiesiog atlikite veiksmus, atvirkščius montavimo eigai.
4. Išimkite filtro kasetes atlikdami filtro kasetės valymo skyriuje nurodytus 2–4 etapus.
5. Ištraukite antgalius ir koštuvus iš baseino sienelės. Įkiškite sienos kaiščius į žarnų jungtis. Prieš ištraukimą, atlaisvinkite gnybtus (7) įtvirtinančius koštuvus (9).
6. Išleiskite visą vandenį iš filtravimo siurblio vidaus.
7. Palikite gaminio dalis saulėje ir leiskite joms nudžiūti.
8. Atsižvelgiant į kasetės (5) sunaudojimą, kitam sezonui gali prireikti naujos kasetės, todėl turėkite vieną atsarginę.
9. Patepkite tarpiklį (4), oro išleidimo vožtuvo žiedą (2) ir žarnos tarpiklius (6) techniniu tepalu, kada saugojimo metu jie neprarastų savo tamprumo.
10. Prietaisą ir priedus laikykite sausoje vietoje, kur temperatūra nuo 32 laipsnių pagal Farenheitą (0 °C) iki 104 laipsnių pagal Farenheitą (40 °C).
11. Saugojimui galima naudoti originalią kartoninę dėžę.

GEDIMŲ ŠALINIMAS

GEDIMAS	PATIKRINTI	GALIMI SPRENDIMAI
NEVEIKIA FILTRO VARIKLIS	<ul style="list-style-type: none"> • Neįjungtas. • Išjungtas GFCI / RCD srovėspertraukiklis. • Variklis pernelyg įkaitęs ir suveikė saugiklis nuo perkaitimo. 	<ul style="list-style-type: none"> • Filtro kabelis turi būti įjungtas į 3 fazių tinklą ir apsaugotas A klasės įžeminimu arba RCD. • Perjungti srovės pertraukiklį. Jei srovės pertraukiklis pakartotinai išsijungs, jūsų elektros sistema gali būti sugedusi. Išjunkite srovės pertraukiklį ir iškvieskite elektriką. • Variklis perkaito ir apsauga nuo perkrovos jį išjungia. Leiskite varikliui atvėsti.
FILTRAS NEVALO BASEINO	<ul style="list-style-type: none"> • Netinkamas chloro ar pH lygis. • Nešvari filtro kasetė. • Pažeista kasetė. • Labai nešvarus baseinas. • Koštuvas sulaiko srovę. 	<ul style="list-style-type: none"> • Sureguliuokite chloro ir pH lygį. Pasitarkite su baseino tiekėju. • Išvalykite arba pakeiskite kasetę. • Patikrinkite, ar kasetėje nėra skylių. Pakeiskite, jei sugadinta. • Filtras per ilgai nekeistas. • Išvalykite koštuvą, esantį baseino sienoje.
FILTRAS NESIURBIA VANDENS ARBA LABAI SILPNA SROVĖ	<ul style="list-style-type: none"> • Užsikimšusi paėmimo, išleidimo anga. • Paėmimo žarnoje praleidžiamas oras. • Kasetėje susidarė nuosėdos. • Labai nešvarus baseinas. • Nešvari filtro kasetė. • Atvirkščiai sujungtas antgalis ir koštuvas. • Baseino oro įleidimo adapteris prijungtas ne prie tos jungties. 	<ul style="list-style-type: none"> • Suraskite kliūtį paėmimo arba išėjimo žarnoje baseino sienelės viduje. • Prisukite žarnos varžtus, patikrinkite, ar žarna nepažeista, patikrinkite baseino vandens lygį. • Pakeiskite kasetę. • Dažniau valykite kasetę. • Vožtuvo rankeną nustatykite į viršutinę padėtį. • Antgalį uždėkite baseino įleidimo angos viršuje, o koštuvą įleidimo angos apačioje. • Patikrinkite, ar baseino oro įleidimo adapteris prijungtas prie baseino įleidimo viršutinės jungties.
NEVEIKIA SIURBLYS	<ul style="list-style-type: none"> • Žemas vandens lygis. • Užsikimšęs koštuvas. • Paėmimo žarnoje praleidžiamas oras. • Sugedęs variklis arba užstrigęs rotorius. • Kasetės viduje yra oro. 	<ul style="list-style-type: none"> • Pripilkite į baseiną reikiamą vandens kiekį. • Išvalykite koštuvus. • Prisukite žarnos varžtus, patikrinkite, ar žarna nepažeista. • Patikrinkite ir išvalykite siurblio įsiurbimo angą. • Vožtuvo rankeną nustatykite į viršutinę padėtį.
PRAKIURES VIRŠUTINIŠ DANGTIS	<ul style="list-style-type: none"> • Trūksta žiedo. • Nepritvirtintas dangtis. • Nešvari filtro kasetė. 	<ul style="list-style-type: none"> • Nuimkite dangtį ir patikrinkite, ar yra žiedas. • Rankiniu būdu pritvirtinkite dangtį. • Pakeiskite arba išvalykite kasetę.
PRAKIURUSI ŽARNA	<ul style="list-style-type: none"> • Žarnos varžtai. • Prijungiant žarnelę jos sandarinimo žiedas persikreipė. • Žarnelė sutrūko. 	<ul style="list-style-type: none"> • Prisukite arba pakeiskite žarnos varžtus. • Įstatykite sandarinimo žiedą atgal į griovelį. • Žarną pakeiskite nauja žarna.
SUSPAUSTAS ORAS	<ul style="list-style-type: none"> • Siurblio korpuse ir paėmimo žarnoje yra oro. 	<ul style="list-style-type: none"> • Atidarykite oro išleidimo vožtuvą, pakelkite ir nuleiskite paėmimo žarną, kol vanduo pradės tekėti, uždarykite oro išleidimo vožtuvą.
PRATEKĖJIMAS PRO BASEINO ORO ĮLEIDIMO ADAPTERĮ AR ORO PURKŠTUKO VOŽTUVĄ	<ul style="list-style-type: none"> • Žarnos varžtai. • Oro purkštuko vožtuvas nepriveržtas ir neatsuktas į viršų. • Oro purkštuko vožtuvo vidinis tarpiklis užkimštas. • Oro purkštuko vožtuvo vidinis tarpiklis užterštas. • Oro purkštuko vožtuvas sugadintas. 	<ul style="list-style-type: none"> • Prisukite arba pakeiskite žarnos varžtus. • Priveržkite oro purkštuko vožtuvą ir nukreipkite jį į viršų. • Įstatykite į elektros lizdą siurblio kištuką, kad siurblys kelias sekundes dirbtų, po to vėl kištuką ištraukite; procedūrą pakartokite 3 kartus. • Išsukite oro purkštuko vožtuvą, išplaukite vandeniu nešvarumus ir vėl vožtuvą įsukite. • Pakeiskite nauju oro purkštuko vožtuvu.
NEDIDELIS PRATEKĖJIMAS PRO ORO PURKŠTUKO VOŽTUVĄ VEIKIANT POMPAI	<ul style="list-style-type: none"> • Prie vandens cirkuliacijos linijos prijungti priedai. 	<ul style="list-style-type: none"> • Nuimkite nuo vandens cirkuliacijos linijos visus priedus (pvz., saulės kilimėlį, automatinį baseino valytuvą, LED žibintą) ir ant oro purkštuko vožtuvo (16) uždėkite dangtelį (14). Šio dangtelio (14) nedėkite ant oro purkštuko vožtuvo (16) įprastomis sąlygomis, kai siurblys dirba.

ĮPRASTOS BASEINŲ PROBLEMOS

PROBLEMA	APRAŠYMAS	PRIEŽASTIS	SPRENDIMAS
DUMBLIAI	<ul style="list-style-type: none"> Žalsvas vanduo. Žalios arba juodos dėmės ant baseino pakloto. Baseino paklotas slidus ir (arba) nemaloniai kvepia. 	<ul style="list-style-type: none"> Reikia sureguliuoti chloro ir pH lygį. 	<ul style="list-style-type: none"> Chloruokite naudodami šokoterapiją. Sureguliuokite pH iki rekomenduojamo lygio. Nusiurbkite baseino dugną. Išlaikykite tinkamą chloro lygį.
SPALVOTAS VANDUO	<ul style="list-style-type: none"> Pirmą kartą panaudojus chlorą vanduo pamėlynuoja, paruduoja arba pajuoduoja. 	<ul style="list-style-type: none"> Įpiltas chloras oksiduoja varį, geležį arba magnį. Tai įprasta. 	<ul style="list-style-type: none"> Sureguliuokite pH iki rekomenduojamo lygio. Leiskite filtrui dirbti, kol vanduo taps skaidrus.
VANDENYJE PLAUKIOJA ŠIUKŠLĖS	<ul style="list-style-type: none"> Vanduo drumstas. 	<ul style="list-style-type: none"> „Kietas vanduo“ dėl per aukšto pH. Per mažai chloro. Vandenyje pašalinė medžiaga. 	<ul style="list-style-type: none"> Sureguliuokite pH lygį. Pasiklauskite baseinų pardavėjo patarimo. Sureguliuokite chloro lygį.
VANDENS LYGIS NUOLAT ŽEMAS	<ul style="list-style-type: none"> Vandens mažiau negu praėjusią dieną. 	<ul style="list-style-type: none"> Įplyšimas arba skylė baseino paklote arba žarnose. Laisvi išleidimo vožtuvai. 	<ul style="list-style-type: none"> Suremontuokite naudodami lopymo rinkinį. Pirštais priveržkite visus dangtelius.
NUOSĖDOS ANT BASEINO DUGNO	<ul style="list-style-type: none"> Purvas arba smėlis ant baseino dugno. 	<ul style="list-style-type: none"> Intensyvus naudojimas, laipiojimas į baseiną ir iš jo. 	<ul style="list-style-type: none"> Naudokite „Intex“ siurblij baseino dugnui valyti.
ŠIUKŠLĖS PAVIRŠIUJE	<ul style="list-style-type: none"> Lapai, vabzdžiai ir t. t. 	<ul style="list-style-type: none"> Baseinas per arti medžių. 	<ul style="list-style-type: none"> Naudokite „Intex“ baseino graibštą.

SVARBU

Jeigu nepavyksta pašalinti gedimų, susiekite su Klientų aptarnavimo skyriumi. Žr. „Igaliojimų aptarnavimo centrų adresai“ psl.

BENDROJI VANDENS SAUGA

Poilsis vandenyje yra smagus ir gydomasis. Tačiau jis savaime susijęs su pavojumi susižeisti ar žūti. Kad sumažintumėte pavojų susižeisti, perskaitykite ir atsižvelkite į visus ant gaminio, pakuotės ir pakuotės įdėklų pateiktus įspėjimus ir nurodymus. Atminkite, kad įspėjimai, nurodymai ir saugos gairės apima tik dalį bendrų su poilsiu vandenyje susijusių pavojų, bet ne visus pavojus.

Dėl papildomų apsaugos priemonių, susipažinkite su šiomis bendromis gairėmis ir šalyje pripažintų Saugos organizacijų pateiktomis bendromis gairėmis:

- Reikalaukite nuolatinės priežiūros. Reikėtų paskirti kompetentingą suaugusį asmenį eiti „gelbėtojo“ pareigas, dažniausiai tuomet, kai baseine ir netoli jo yra vaiku.
- Išmokite plaukti.
- Skirkite laiko išmokti daryti dirbtinį kvėpavimą ir teikti pirmąją pagalbą.
- Apmokykite visus, kurie prižiūrės baseinu besinaudojančius asmenis, apie galimus baseinopavojus ir tokių apsaugos priemonių, kaip užrakintos durys, tvorelės ir t. t., naudojimą.
- Apmokykite visus baseino naudotojus, įskaitant vaikus, ką daryti nelaimės atveju.
- Pramogaudami vandenyje visuomet vadovaukitės sveiku protu ir apgalvokite savo veiksmus.
- Prižiūrėkite, prižiūrėkite, prižiūrėkite.

RIBOTA GARANTIJA

Jūsų „Krystal Clear™“ filtravimo siurblys pagamintas naudojant aukščiausios kokybės medžiagas ir geriausią darbo kokybę. Visi „Intex“ gaminiai prieš išgabenant iš gamyklos buvo patikrinti ir nustatyta, kad jie neturi jokių trūkumų. Ši ribota garantija taikoma tik „Krystal Clear™“ filtravimo siurbliui bei žemiau nurodytiems priedams.

Ši ribotoji garantija papildo jūsų įstatymines teises bei teisių gynimo priemones ir jų nepakeičia. Jei ši garantija nesuderinama su jūsų įstatyminėmis teisėmis, pirmenybė teikiama teisėms. Pavyzdžiui, be suteikiamos ribotosios garantijos visoje Europos Sąjungoje taikomi vartotojų teisės aktai suteikia įstatymų numatytą garantiją: daugiau informacijos apie ES mastu taikomus vartotojų teisės aktus rasite apsilankę Europos vartotojų centro svetainėje adresu http://ec.europa.eu/consumers/ecc/contact_en/htm.

Šios Ribotos garantijos nuostatos taikomos tik pirmajam pirkėjui ir nėra perleidžiamos. Ši Ribota garantija galioja tik žemiau nurodytą laiką tarpą nuo pirmo pirkimo dienos. Išsaugokite originalų pirkimo kvitą ir šią instrukciją, kad galėtumėte juos pateikti kaip pirkimo įrodymą prie pretenzijų pagal garantiją, priešingu atveju Ribota garantija negalios.

„Krystal Clear™“ filtravimo siurblys – garantija 2 metai
Žarnos ir tvirtinimo detalės – 180 dienų

Per aukščiausiai nurodytą laikotarpį aptikę gamybos broką, kreipkitės į atitinkamą šiame vadove nurodytą „Intex“ aptarnavimo centrą. Jei prekė grąžinama, kaip nurodyta „Intex“ techninės priežiūros centro, ten ji patikrinama ir nustatomas pretenzijos pagrįstumas. Jei prekei taikomos šios garantijos nuostatos, ji bus nemokamai taisoma arba keičiama į tokią pačią arba panašią prekę („Intex“ nuožiūra).

Be šios garantijos ir jūsų šalyje galiojančių įstatyminių teisių nenumatomos jokios kitos garantijos. Kiek tai taikoma jūsų šalyje, „Intex“ jokiai atveju nebus atsakinga prieš jus arba bet kokią kitą trečiąją šalį dėl tiesioginės arba pasekminės žalos, susidariusios naudojant „Krystal Clear™“ filtravimo siurblys arba dėl pačios „Intex“ ar jos atstovų ir darbuotojų veiksmų (įskaitant produkto gamybą).

Įsidėmėkite, kad ši ribotoji garantija netaikoma toliau nurodytomis aplinkybėmis:

- Jei „Krystal Clear™“ filtravimo siurblys naudojamas arba taikomas aplaidžiai, netinkamai arba įvykus nelaimingam atsitikimui, esant netinkamos eksploatacijos, įtampos arba srovės, neatitinkančios eksploatacijos nurodymų, netinkamos techninės priežiūros arba sandėliavimo.
- Jei „Krystal Clear™“ filtravimo siurblys sugadinamas nuo „Intex“ nepriklausančiomis aplinkybėmis, įskaitant įprastą nusidėvėjimą ir gaisro, potvynio, šalčio, lietaus arba kitų išorinių aplinkos veiksnių padarytą žalą, tačiau tuo neapsiribojant.
- Naudojant ne „Intex“ parduotas dalis arba elementus; ir (arba).
- Jei „Krystal Clear™“ filtravimo siurblys be įgaliojimo pakeičia, remontuoja arba išrenka ne „Intex“ techninės priežiūros centro darbuotojas.

Pagal šią garantiją nekompensuojamos su baseino vandens praradimu, cheminių medžiagų arba vandens padaryta žala susijusios išlaidos. Ši garantija nėra taikoma jokiems asmens sužalojimams arba bet kokio turto sugadinimui.

Atidžiai perskaitykite šį naudojimo vadovą ir laikykitės visų instrukcijų dėl tinkamos jūsų „Krystal Clear™“ filtravimo siurblys eksploatacijos ir priežiūros. Prieš naudodami visuomet patikrinkite savo gaminį. Ribota jūsų gaminio garantija gali būti panaikinta, jei nesilaikysite instrukcijų.