

## SVARBŪS SAUGUMO REIKALAVIMAI

Prieš pradėdami montuoti ir naudotis šiuo gaminiu, perskaitykite, išsiaiškinkite ir laikykitės visų nurodymų. Išsaugokite ateičiai.

# SX1500

„Krystal Clear“ smėlio filtravimo siurblys  
Patvirtinto modelio numeris SF90220-2  
220 - 240 V~, 50 Hz, 130 W  
H daug. 3.0 m, H maž. 0.19 m, IPX4  
Didž. vandens temperatūra 35 °C



Paveikslėlis pateiktas tik kaip pavyzdys.

Nepamirškite išbandyti kitų puikių „Intex“ gaminių: baseinų, baseino priedų, pripučiamų baseinų ir kambario žaislų, oro čiužinių ir valčių, kuriuos galite įsigyti iš mūsų mažmenininkų, arba apsilankykite mūsų tinklalapyje, kurio adresą nurodytas žemiau. Dėl nuolatinio produktų tobulinimo politikos „Intex“ pasilieka teisę keisti gaminių specifikacijas ir išvaizdą, dėl šios priežasties pasilikame teisę be įspėjimo keisti gaminių naudojimo instrukcijas.

# INTEX®

©2022 Intex Marketing Ltd. - Intex Development Co. Ltd. - Intex Recreation Corp.  
All rights reserved/Tous droits réservés/Todos los derechos reservados/Alle Rechte vorbehalten. Printed in China/Imprimé en Chine/Impreso en China/ Gedruckt in China.

®™ Trademarks used in some countries of the world under license from/®™ Marques utilisées dans certains pays sous licence de/Marcas registradas utilizadas en algunos países del mundo bajo licencia de/Warenzeichen verwendet in einigen Ländern der Welt in Lizenz von/Intex Marketing Ltd. to/à/a/an Intex Development Co. Ltd., Hong Kong & Intex Recreation Corp., P.O. Box 1440, Long Beach, CA 90801 • Distributed in the European Union by/Distribué dans l'Union Européenne par/Distribuido en la unión Europea por/Vertrieb in der Europäischen Union durch/Intex Trading B.V., Ettenseweg 46, 4706 PB Roosendaal – The Netherlands • Distributed in the UK by Unitex Service (UK) Limited, 21 Holborn Viaduct, London EC1A 2DY, UK.  
[www.intexcorp.com](http://www.intexcorp.com)

## TURINYS

ĮSPĖJIMAI.....	3
PRIETAISO DALYS.....	4-6
SURINKIMO INSTRUKCIJOS.....	7-14
PRIETAISO SPECIFIKACIJOS.....	9
NAUDOJIMO INSTRUKCIJOS.....	15-17
„INTEX“ BASEINŲ PRIEŽIŪROS LAIKO LENTELĖ.....	18
NE „INTEX“ PAGAMINTŲ BASEINŲ PRIEŽIŪROS LAIKO LENTELĖ.....	19
PRIEŽIŪRA.....	20
ILGALAIKIS SAUGOJIMAS.....	20
GEDIMŲ NUSTATYMO VADOVAS.....	21
DAŽNIAUSIAI KYLANČIOS PROBLEMOS.....	22
BENDROJI INFORMACIJA APIE SAUGŲ ELGESĮ VANDENYJE.....	22
RIBOTA GARANTIJA.....	23

**SVARBŪS SAUGUMO REIKALAVIMAI**

Prieš pradėdant naudoti šiuo gaminiu, prašome iki galo perskaityti instrukciją.

**PERSKAITYKITE IR VYKDYKITE VISUS NURODYMUS****⚠ ĮSPĖJIMAI**

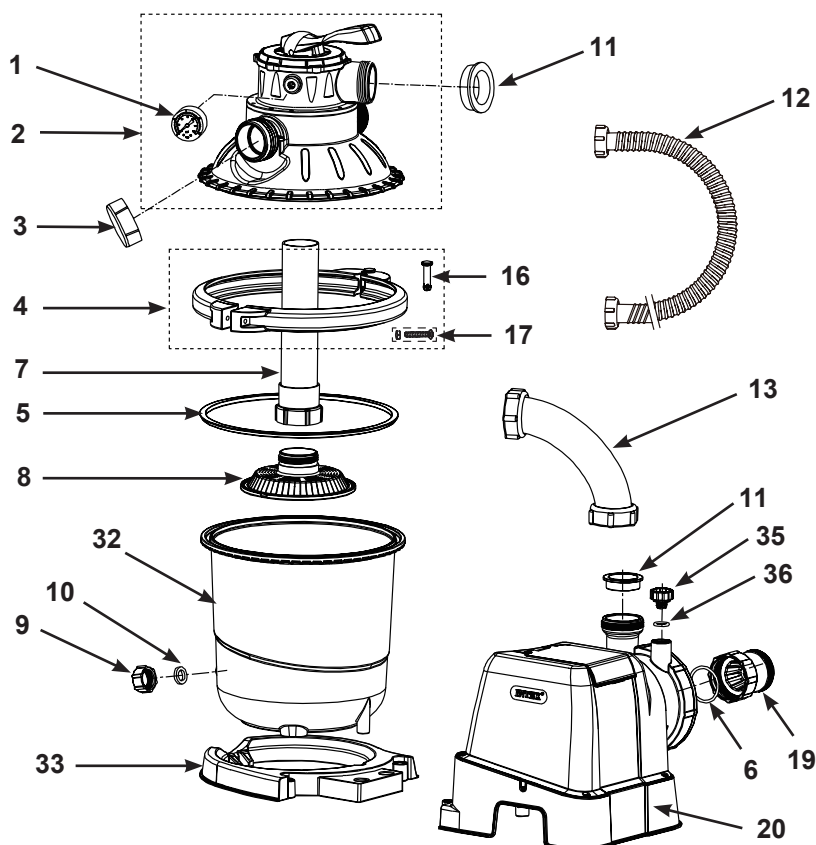
- Visadaprižiūrėkite vaikus ir neįgalius asmenis.
- Neleiskite vaikams artintis prie šio gaminio ir elektros laido (-ų).
- Neleiskite vaikams žaisti su prietaisu. Neprižiūrimi vaikai negali atlikti prietaiso valymo ir priežiūros darbų.
- Šiuo prietaisu gali naudotis vyresni nei 8 metų vaikai ir asmenys, turintys fizinę, sensorinę ar protinę negalią, nepatyrę ar nenusimanantys asmenys, jei juos kas nors prižiūri arba apmoko, kaip saugiai naudotis prietaisu ir jei jie suvokia galimą pavojų.
- Prietaisą surinkti ir išardyti gali tik suaugę asmenys.
- Elektros smūgio pavojus. Junkite šį prietaisą tik į įžemintą kištukinį elektros lizdą, apsaugotą grandinės pertraukikliu arba liekamosios srovės įtaisu. Jei negalite įsitikinti, kad Jūsų kištukinis lizdas tokiu būdu apsaugotas, pasikonsultuokite su kvalifikuotu elektriku. Tokiai elektros lizdo apsaugai, kurios didžiausias srovės stipris 30mA, įrengti pasikvieskite kvalifikuotą elektriką. Nesinaudokite nešiojamuoju liekamosios srovės įtaisu.
- Prieš pernešdami, valydami šį prietaisą, atlikdami jo priežiūros darbus ar reguliuodami jonustatymus, visada išjunkite šį prietaisą iš kištukinio elektros lizdo.
- Sumontavus gamini, kištukas turi būti prieinamas.
- Neužkaskite elektros laido. Nutieskite elektros laidą taip, kad jo negalėtų pažeisti žolijaplovės, gyvatvorių genėtuvai ar kiti prietaisai.
- Siekiant išvengti pavojaus, pažeistą prietaiso elektros laidą privalo pakeisti gamintojas, jo aptarnavimo agentas ar analogiškas asmuo.
- Siekdami sumažinti elektros smūgio pavojų, kai jungiate prietaisą prie maitinimo šaltinio, nenaudokite ilginamųjų laidų, laikmačių, elektros lizdo suderintuvų ar keičiklių; junkite prietaisą į tinkamoje vietoje įrengtą kištukinį elektros lizdą.
- Nemėginkite įjungti ar išjungti šio prietaiso stovėdami vandenyje arba šlapiomis rankomis.
- Laikykite šį prietaisą bent 2 m atstumu nuo baseino.
- Laikykite šį prietaisą bent 3,5 m atstumu nuo baseino (ši sąlyga galioja tik Prancūzijoje).
- Laikykite šio prietaiso kištuką bent 3,5 m atstumu nuo baseino.
- Įrenkite šį prietaisą toliau nuo baseino, kad vaikai negalėtų ant jo užlipti ir pasiekti baseino.
- Nesinaudokite šiuo prietaisu, kai baseine yra besimaudančių.
- Šis prietaisas skirtas naudoti tik su kilnojama baseiniais. Nenaudokite jo su stacionariais baseiniais. Kilnojamas baseinas pagamintas taip, kad jį galima išardyti saugojimui ir vėsumontuoti.
- Siekdami sumažinti įstrigimo pavojų, niekada nelipkite į baseiną, jei įsiurbimo sietelis atsilaisvinęs, sulūžęs, įtrūkęs, pažeistas arba jo nėra. Nedelsdami pakeiskite atsilaisvinusias, lūžusias, pažeistas, sutrūkinėjusias ar trūkstamas įsiurbimo sietelio dalis.
- Niekada nežaiskite ir nesimaudykite arti įsiurbimo įrangos. Ji gali įtraukti Jūsų kūną ar plaukus, dėl to galite rimtai susižaloti ar net nuskesti.
- Siekdami išvengti įrangos sugadinimo ar susižalojimo pavojaus, visada išjunkite siurbį prieš keisdami filtro reguliavimo vožtuvo padėtį.
- Niekada nesinaudokite šiuo prietaisu viršydami didžiausią leistiną darbinį slėgį, nurodytą ant filtro rezervuaro.
- Pavojingas slėgis. Dėl netinkamai surinkto rezervuaro vožtuvo dangtelio, vožtuvo dangtelis gali nulėkti ir sukelti rimtus kūno sužalojimus, turto sugadinimą ar net mirtiną traumą.
- Šis prietaisas skirtas naudoti tik pagal paskirtį, nurodytą šioje instrukcijoje!

**DĖL ŠIŲ NURODYMŲ NESILAIKYMO GALI BŪTI SUGADINTAS TURTAS, PATIRTI RIMTI SUŽALOJIMAI AR NET MIRTIS.**

Šie ant gaminio pateikti įspėjimai, instrukcijos ir saugumo reikalavimai, pateikti kartu su gaminiu, atspindi bendruosius pavojus, kylančius naudojantis vandens pramogų įranga; jie neapima visų galimo pavojaus ir rizikos atvejų. Prašome vadovautis sveika nuovoka ir logika, kai mėgaujantės bet kokiomis vandens pramogomis.

## PRIETAISO DALYS

Prieš pradėdami surinkti prietaisą, skirkite kelias minutes ir patikrinkite pakuotės turinį bei susipažinkite su visomis prietaiso dalimis.

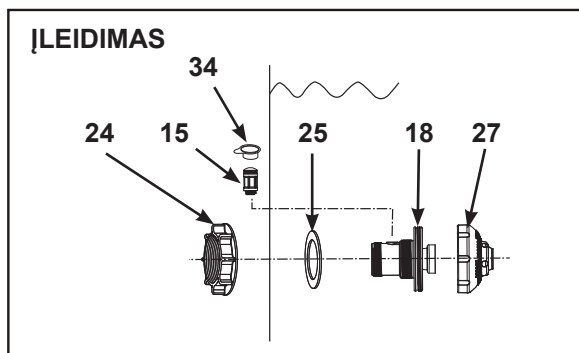


**PASTABA:** Šie paveikslėliai yra tik pavyzdiniai. Tikrasis gaminytis gali skirtis. Brėžinys pateiktas nesilaikant mastelio.

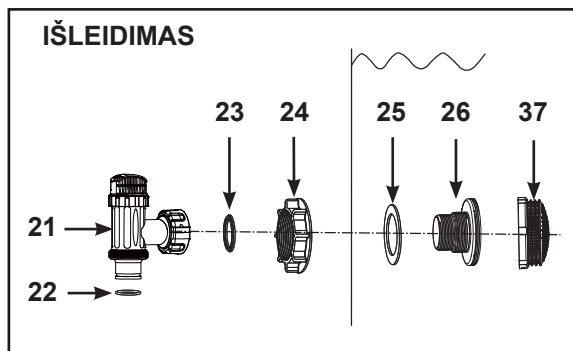
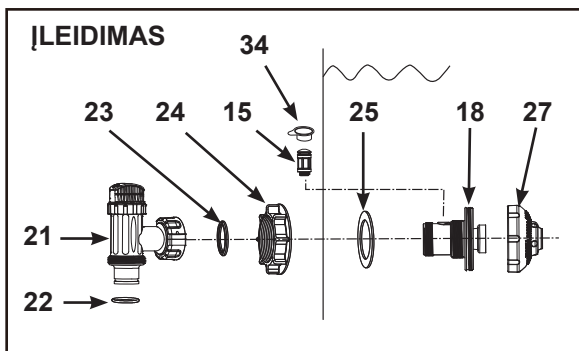
## PRIETAISO DALYS (tęsinys)

Prieš pradėdami surinkti prietaisą, skirkite kelias minutes ir patikrinkite pakuotės turinį bei susipažinkite su visomis prietaiso dalimis.

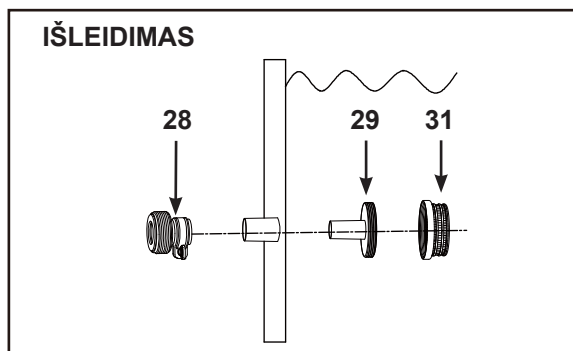
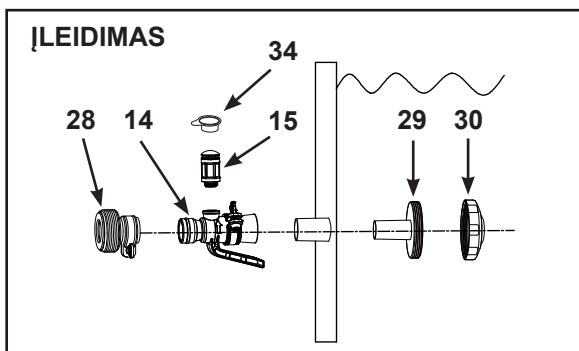
Jei siurblys įsigytas atskirai, į komplektą įtrauktos tik šios vandens įleidimo pusės dalys:



Jei siurblys įsigytas kartu su visu baseinu naudojant 38 mm jungtis / žarnas, į jo rinkinį įtrauktos visos toliau nurodytos dalys:



Jei siurblys įsigytas kartu su visu baseinu naudojant 32 mm jungtis / žarnas, į jo rinkinį įtrauktos visos toliau nurodytos dalys:



**PASTABA:** Šie paveikslėliai yra tik pavyzdiniai. Tikrasis gaminyje gali skirtis. Brėžinys pateiktas nesilaikant mastelio.

Susisieki su įgaliotu aptarnavimo centru, kad užsisakytumėte šias dalis, jeigu reikia. Užsisakydami dalis, neužmirškite nurodyti modelio numerio ir dalių numerių.

**PRIETAISO DALYS (tęsinys)**

Prieš pradėdami surinkti prietaisą, skirkite kelias minutes ir patikrinkite pakuotės turinį bei susipažinkite su visomis prietaiso dalimis.

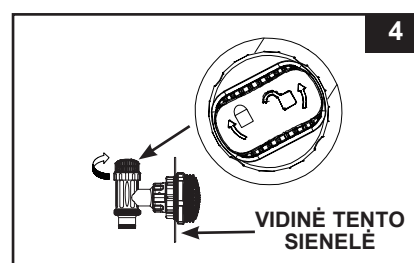
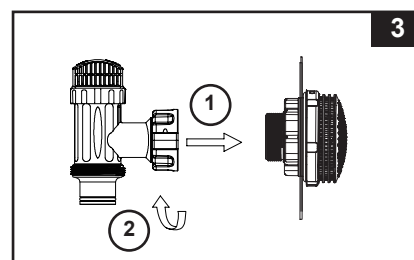
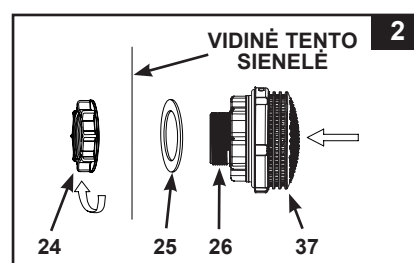
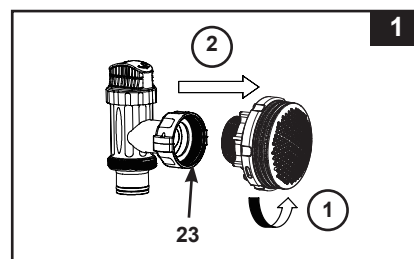
NR.	APRAŠAS	ATSARGINĖS DALIES NR.	KIEKIS		
			Atskirai	Baseino rinkinys 1-1/2" (38mm)	Baseino rinkinys 1-1/4" (32mm)
1	MANOMETRAS	11720	1	1	1
2	REZERVUARO DANGTELIS IR ŠEŠIAKRYPČIO VOŽTUVO RINKINYS	11721B	1	1	1
3	IŠLEIDIMO ANGOS DANGTELIS	11131	1	1	1
4	SPAUSTUKO BLOKAS	11722	1	1	1
5	REZERVUARO TARPINĖ	11728	1	1	1
6	SMĖLIO FILTRAVIMO SIURBLIO VARIKLIO ĮLEIDIMO TARPINĖ	10712	1	1	1
7	CENTRINIS VAMZDELIS	11729	1	1	1
8	FILTRO TINKLELIS	11730	1	1	1
9	IŠLEIDIMO VOŽTUVO DANGTELIS	11456	1	1	1
10	IŠLEIDIMO VOŽTUVO TARPINĖ	11385	1	1	1
11	L FORMOS TARPINĖ	11228	5	5	5
12	ŽARNELĖ SU VERŽLĖMIS	11010	2	2	2
13	SMĖLIO FILTRO JUNGIANČIOJI ŽARNELĖ	11763A	1	1	1
14	PERMATOMAS IŠLEIDIMO SUDERINTUVAS	12368	-	-	1
15	ORO PURKŠTUKO VOŽTUVAS	12363	1	1	1
16	SPAUSTUKO KAIŠTIS	11726	1	1	1
17	SPAUSTUKO VARŽTAS	11727	1	1	1
18	ĮSRIEGTA ORO ĮLEIDIMO JUNGTIS	12371	1	1	-
19	PERMATOMAS LAPŲ RINKTUVAS	11733	1	1	1
20	SIURBLIO VARIKLIS	13206	1	1	1
21	STŪMOKLINIS VOŽTUVAS (ŽARNELĖS TARPINĖ IR PAGRINDINIO VELENO POVERŽLĖ [JEI NA   RINKINI])	10747	-	2	-
22	ŽARNELĖS TARPINĖ	10262	-	2	-
23	PAGRINDINIO VELENO POVERŽLĖ	10745	-	2	-
24	SIETELIO VERŽLĖ	10256	1	2	-
25	PLOKŠČIA SIETELIO GUMINĖ POVERŽLĖ	10255	1	2	-
26	SRIEGINĖ SIETELIO JUNGTIS	10744	-	1	-
27	REGULIUOJAMAS BASEINO VANDENS ĮLEIDIMO PURKŠTUKAS	12369	1	1	-
28	B SUDERINTUVAS	10722	-	-	2
29	SIETELIO JUNGTIS	11070	-	-	2
30	BASEINO VANDENS ĮLEIDIMO PURKŠTUKAS	13162	-	-	1
31	SIETELIO TINKLELIS	12197	-	-	1
32	10" SMĖLIO FILTRAVIMO SIURBLIO REZERVUARAS	12711	1	1	1
33	10" SMĖLIO FILTRAVIMO SIURBLIO REZERVUARO PAGRINDAS	12715	1	1	1
34	ORO PURKŠTUKO VOŽTUVO DANGTELIS	12373	1	1	1
35	ORO IŠLEIDIMO VOŽTUVAS	10725	1	1	1
36	ORO IŠLEIDIMO VOŽTUVO SANDARINIMO ZIEDAS	10264	1	1	1
37	SIETELIO TINKLELIS	12198	-	1	-

Užsisakydami dalis, neužmirškite nurodyti modelio numerio ir dalių numerių.

**BASEINO VANDENS IŠLEIDIMAS - SIETELIO IR STŪMOKLINIO VOŽTUVO SURINKIMAS (PASIRINKTINAI)**

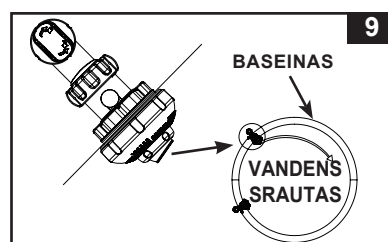
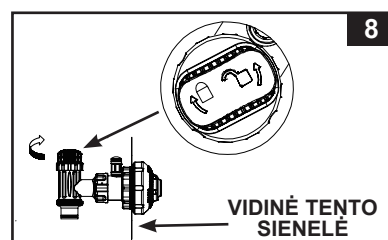
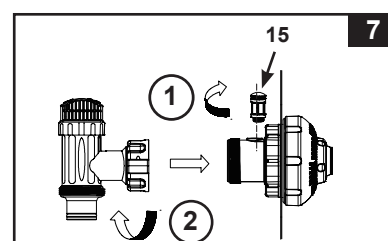
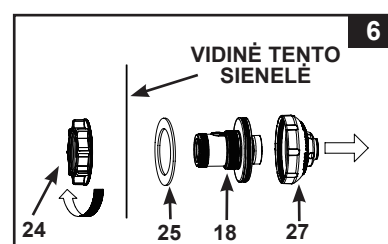
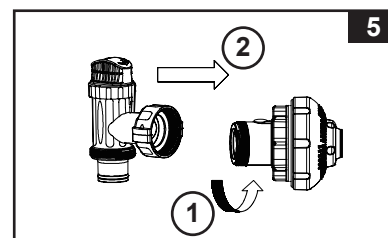
Sietelio tinklelis apsaugo nuo stambių objektų užstrigimo ir (arba) filtravimo siurblio sugadinimo. Jei Jūsų baseino viršus pripučiamas, sumontuokite sietelį, purkštuką ir stūmoklinį vožtuvą prieš pripūsdami viršutinį baseino tento žiedą. Toliau nurodyti dalių numeriai reiškia dalis, išvardintas šios instrukcijos skiltyje „Dalių sąrašas“. Norėdami sumontuoti, atlikite šiuos veiksmus:

1. Sukdami prieš laikrodžio rodyklę, atsukite stūmoklinio vožtuvo jungtį nuo sietelio jungties (26) (žr. 1 pav.). Būkite atsargūs, nepameskite guminės poveržlės (23). Pasidėkite stūmoklinį vožtuvą saugioje vietoje.
2. Sukdami prieš laikrodžio rodyklę, atsukite sietelio veržlę (24) nuo srieginės jungties (26). Palikite plokščią poveržlę (25) ant jungties (26).
3. Sumontuokite sietelį ir stūmoklinį vožtuvą apatinėje baseino vandens išleidimo angoje (pažymėtoje „+“). Iš baseino vidaus pridėkite jungtį (26) prie vienos iš paruoštų angų taip, kad ant jungties likusi poveržlė priėtų prie vidinės baseino tento sienelės.
4. Prieš montuodami, sutepkite sriegius techniniu vazelinu. Plokščiąja sietelio veržlės (24) puse, nukreipta į išorinę tento sienelę, sukdami pagal laikrodžio rodyklę užsukite sietelio veržlę (24) atgal ant srieginės jungties (26) (žr. 2 pav.).
5. Pirštais užveržkite sietelio veržlę (24) ant srieginės jungties (26).
6. Suimkite stūmoklinio vožtuvo bloką. Patikrinkite, ar pagrindinio veleno poveržlė (23) yra savo vietoje.
7. Sukdami pagal laikrodžio rodyklę, užsukite stūmoklinio vožtuvo jungtį atgal ant srieginės jungties (26) (žr. 3 pav.).
8. Sukdami pagal laikrodžio rodyklę, pasukite stūmoklinio vožtuvo rankenėlę į uždara padėtį. Įsitikinkite, kad stūmoklinis vožtuvas yra sandariai uždarytas. Taip išvengsite vandens ištekėjimo pripildant baseiną (žr. 4 pav.).



**BASEINO VANDENS IŠLEIDIMAS - SIETELIO IR STŪMOKLINIO VOŽTUVO SURINKIMAS (PASIRINKTINAI)**

1. Nuo įsriegtos oro įleidimo jungties (18) prieš laikrodžio rodyklę atsukite stūmoklinį vožtuvą (žr. 5 pav.). Būkite atsargūs, nepameskite guminės poveržlės (23). Pasidėkite stūmoklinį vožtuvą saugioje vietoje.
2. Nuo įsriegtos oro įleidimo jungties (18) prieš laikrodžio rodyklę atsukite filtro veržlę (24). Palikite plokščią poveržlę (25) ant jungties (18).
3. Sumontuokite purkštuką ir stūmoklinį vožtuvą viršutinėje baseino vandens įleidimo angoje. Įstatykite iš vidaus į vieną iš pragražtų baseino sienelės angų purkštuko mazgą (18 ir 27), tarpiklį palikdami ant jungties iš baseino vidaus.
4. Prieš montuodami, sutepkite sriegius techniniu vazelinu. Po to, plokščiąją filtro veržlės (24) pusę atsukę į išorinę sienelę, pagal laikrodžio rodyklę prisukite filtro veržlę (24) prie įsriegtos oro įleidimo jungties (18) (žr. 6 pav.).
5. Ranka priveržkite reguliuojamą baseino vandens įleidimo purkštuką (27) ir filtro veržlę (24) ant įsriegtos oro įleidimo jungties (18).
6. Suimkite stūmoklinio vožtuvo bloką. Patikrinkite, ar pagrindinio veleno poveržlė (23) yra savo vietoje.
7. Įsukite oro purkštuko vožtuvą (15) į įsriegtą oro įleidimo jungtį (18). **PASTABA:** Oro purkštuko vožtuvas turi būti tvirtai priveržtas ir nukreiptas į viršų. Pagal laikrodžio rodyklę vėl prisukite stūmoklinį vožtuvą prie oro įleidimo jungties (18) (žr. 7 pav.).
8. Sukdami pagal laikrodžio rodyklę, pasukite stūmoklinio vožtuvo rankenėlę į uždara padėtį. Įsitinkinkite, kad stūmoklinis vožtuvas yra sandariai uždarytas. Taip išvengsite vandens ištekėjimo pripildant baseiną (žr. 8 pav.).
9. Sureguliuokite purkštuko galvutės padėtį taip, kad ji būtų nukreipta tolyn nuo vandens išleidimo, kad vanduo geriau cirkuliuotų (žr. 9 pav.).
10. Baseinas paruoštas vandeniui įleisti. Vandens įleidimo į baseiną instrukcijos pateiktos antžeminio baseino naudojimo instrukcijoje.



**PASTABA:** Šio dangtelio (15) nedėkite ant oro purkštuko vožtuvo (34) įprastomis sąlygomis, kai siurblys dirba. Daugiau informacijos rasite Gedimų Nustatymo Vadovas.



## PRIETAISO SPECIFIKACIJOS

Šis smėlio filtras pašalina sulaikytas daleles, tačiau nedezinfekuoja baseino. Baseino cheminiai preparatai yra specifinė sritis, todėl šiuo klausimu prašome pasikonsultuoti su baseinų priežiūros specialistais Jūsų regione.

Maitinimo šaltinis:	220-240 V AC
Galia:	130 W
Maksimalus darbinis slėgis:	1.4 bar (20 psi)
Efektyvus filtravimo plotas:	0.05 m <sup>2</sup> (0.54 ft <sup>2</sup> )
Siurblys srauto greitis (Ties siurblio ištekėjimo anga):	5.7 m <sup>3</sup> /val. (1500 galonų /val.)
Rekomenduojama filtravimo terpė:	Nr. 20 kvarcinį smėlį arba stiklo smėlį, kurio dalelių dydis nuo 0,45 iki 0,85 mm.
(neįeina)	Vienarūšiškumo koeficientas nesiekia 1,75.
Rekomenduojama filtravimo terpė kiekis:	Nr. 20 kvarcinis smėlis 12 Kg arba stiklo smėlis 8.5 Kg.
Ribota garantija:	Žr. „Ribota garantija“

## SURINKIMO INSTRUKCIJA

**REIKALINGI ĮRANKIAI:** Vienas (1) atsuktuvus kryžmine galvute.

**Siurblio įrengimo vieta ir montavimas:**

- Sistema turi būti montuojama ant tvirto, lygaus ir nuo vibracijos apsaugoto pagrindo.
- Prietaisą galima montuoti tik nuo oro sąlygų, drėgmės, užtvindymo ir šalčio apsaugotoje vietoje.
- Užtikrinkite pakankamą priėjimą, erdvę ir apšvietimą įprastai prietaiso priežiūrai.
- Siurblio variklio aušinimui reikalinga laisva oro apykaita. Nemontuokite siurblio drėgnoje arba nevedinamoje vietoje.

Šiam gaminiui sumontuoti reikalinga 2 ar daugiau žmonių komanda.

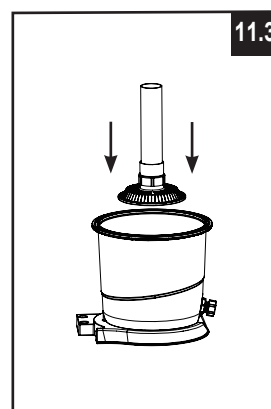
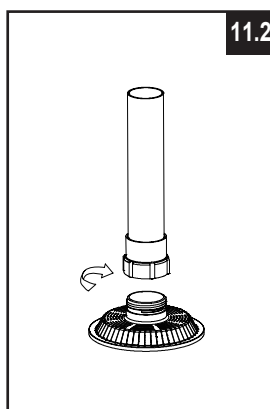
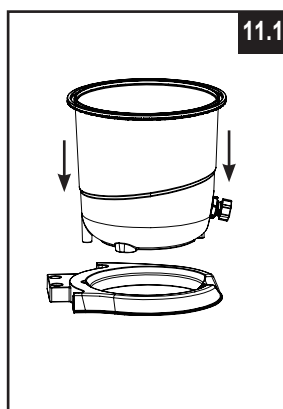
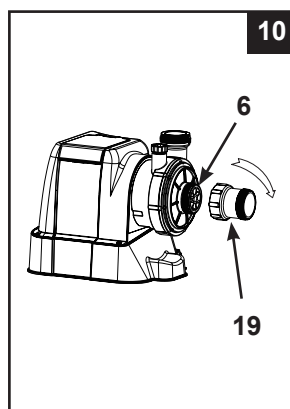
Šis įtaisas skirtas naudoti tik buityje.

**Lapų rinktuvo montavimas:**

1. Įsitinkinkite, kad siurblio tarpinė (6) yra reikiamoje vietoje. Sukdami pagal laikrodžio rodyklę, užsukite lapų rinktuvą (19) ant variklio įėjimo (žr. 10 pav.).

**Smėlio rezervuaro montavimas:**

1. Padėkite rezervuaro atraminį pagrindą pasirinktoje vietoje.
2. Uždėkite rezervuarą ant atraminio pagrindo (žr. 11.1 pav.).



## SURINKIMO INSTRUKCIJA (tęsinys)

3. Sukdami pagal laikrodžio rodyklę, tvirtai ranka užsukite centrinį vamzdelį (7) ant filtro tinklelio (8) (žr. 11.2 pav.).
4. Vertikaliai įstatykite filtro tinklelio ir centrinio vamzdelio elementą į rezervuarą. Įsitinkinkite, kad filtro tinklelio elementas tvirtai įsistatė į rezervuaro dugną, o centrinis vamzdelis vertikaliai stovi rezervuaro centre (žr. 11.3 pav.).

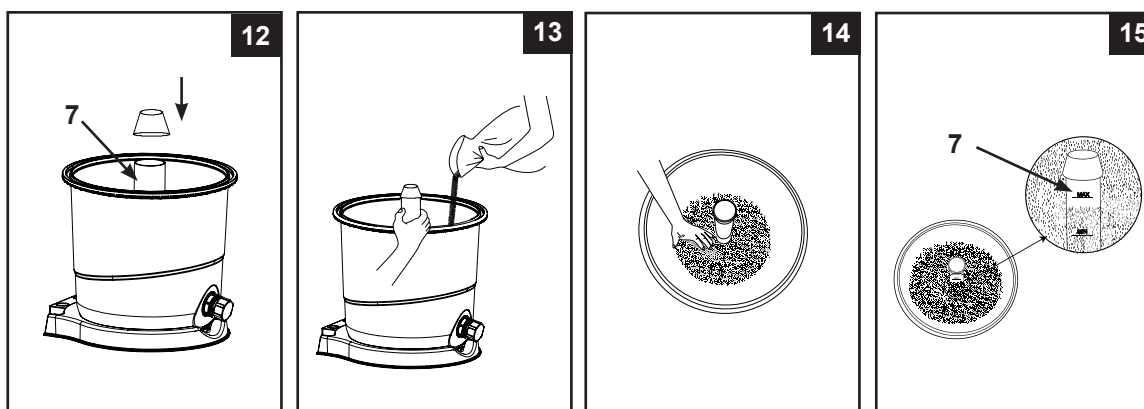
### Smėlio įbėrimas:

**SVARBU:** Naudokite Nr. 20 kvarcinį smėlį arba stiklo smėlį, kurio dalelių dydis nuo 0,45 iki 0,85 mm, o vienaarūšiškumo koeficientas nesiekia 1,75.

Filterui naudokite tik gamintojo nurodytą medžiagą.

**PASTABA:** Prieš įbėrdami smėlį į rezervuarą, įsitinkinkite, kad smėlio filtro tinklelio ir centrinio vamzdelio elementas tvirtai stovi ant rezervuaro dugno, o centrinis vamzdelis (7) vertikaliai stovi rezervuaro centre.

1. Kad pilant smėlį, jo nepribirtų į centrinio vamzdelio viršutinę angą, uždenkite centrinio vamzdelio viršutinę angą puodeliu ar panašiu daiktu (žr. 12 pav.).
2. Kol kitas asmuo prilaikys centrinį vamzdelį rezervuaro centre, lėtai rankomis berkite smėlį į rezervuarą, kad filtro tinklelio elementas nepasislinktų (žr. 13 pav.).



3. Pirmiausia pripildykite smėliu apie pusę rezervuaro, kad smėlis tolygiai pasiskirstytų rezervuaro viduje, paskui į rezervuarą įpilkite šiek tiek vandens, sukuriančio slopinantį poveikį, kai bersite likusį smėlį. Tokiu būdu apsaugosite filtro tinklelį (8) nuo pernelyg didelės apkrovos (žr. 14 pav.).
4. Smėlio lygis turi būti tarp „MAX“ ir „MIN“ žymos ant centrinio vamzdelio. Tolygiai paskirstykite ir išlyginkite smėlį ranka (žr. 14 ir 15 pav.).
5. Nuimkite apsauginį puodelį nuo centrinio vamzdelio viršutinės angos.
6. Nuplaukite smėlį nuo viršutinės rezervuaro briaunos.

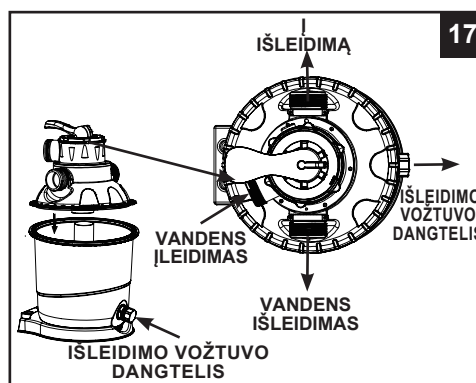
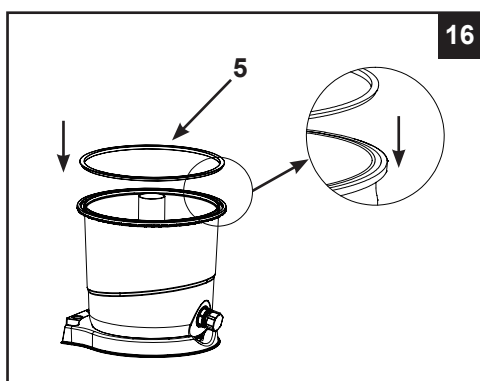
**SVARBU:** Subėrę visą smėlį, įsitinkinkite, kad centrinis vamzdelis (7) išliko rezervuaro centre, tik paskui tęskite darbą.

**SURINKIMO INSTRUKCIJA (tęsinys)****⚠ ĮSPĖJIMAS**

Dėl netinkamai surinkto rezervuaro vožtuvo ir spaustuko elemento, vožtuvas ir spaustukas gali nulėkti ir rimtai sužaloti, sugadinti turtą ar net sukelti mirtiną traumą.

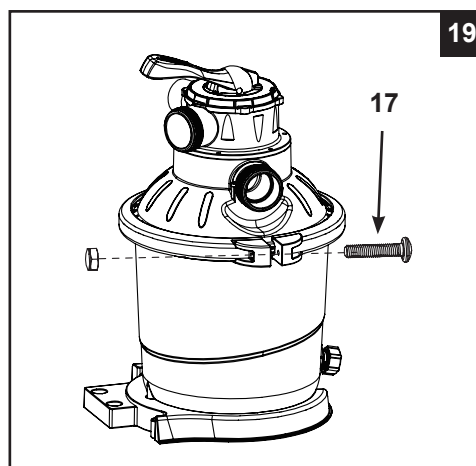
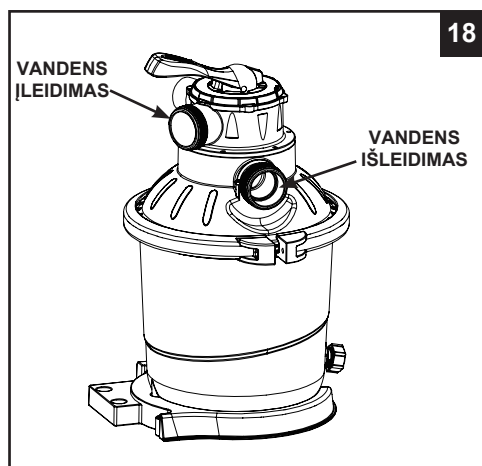
**Šešiakrypčio vožtuvo montavimas:**

1. Patikrinkite ar bako sandarinimo žiedas (5) yra savo vietoje (žr. 16 pav.). **PASTABA:** Bako sandarinimo žiedas turi būti neužterštas smėliu ir šiukšlėmis.
2. Lėtai nuleiskite šešiakrypčio vožtuvo dangtelį ant rezervuaro. Įsitinkinkite, kad apėjimo vamzdelis, kyšantis po šešiakrypčiu vožtuvu, gerai įeina į centrinio vamzdelio (7) viršutinę angą (žr. 17 pav.). Taip pat įsitinkinkite, kad rezervuaro tarpinė tvirtai įsistatė tarp viršutinės rezervuaro briaunos ir šešiakrypčio vožtuvo dangtelio briaunos. **SVARBU:** Įsitinkinkite, kad šešiakrypčio vožtuvo dangtelio kraštas sutampa su grioveliu rezervuaro briaunoje.



**SVARBU:** ant šešiakrypčio vožtuvo yra trys žarnelių sujungimo angos; įsitinkinkite, kad vožtuvo išleidimo jungtis (iš filtro į baseiną) nukreipta link baseino (žr. 18 pav.).

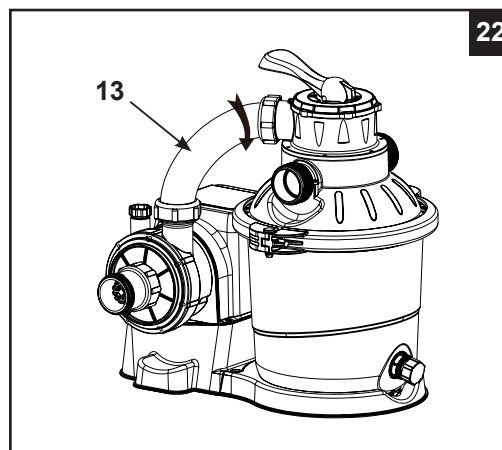
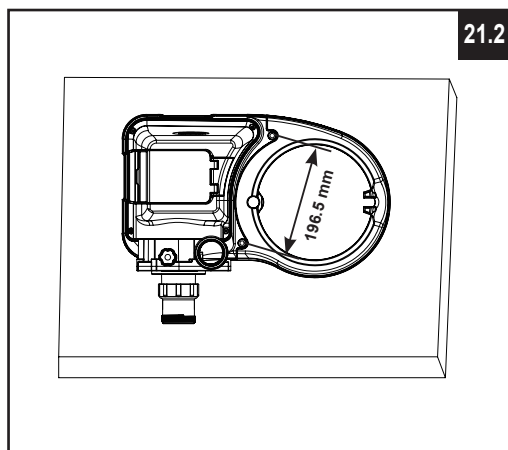
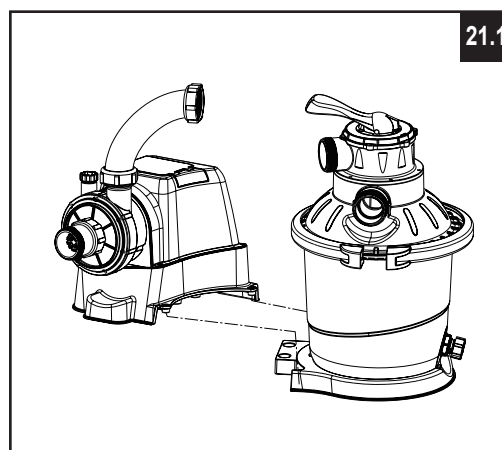
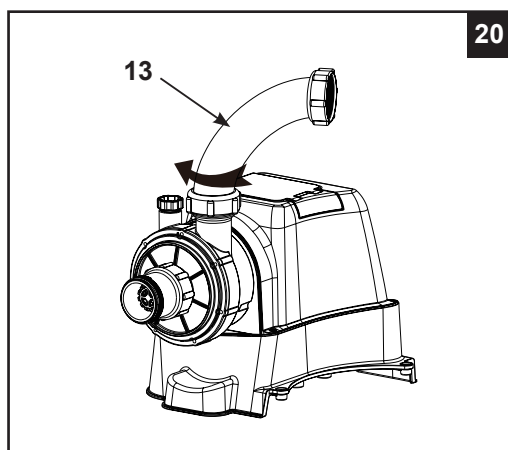
3. Atsukite varžtelį ir uždėkite spaustuką ant rezervuaro ir šešiakrypčio vožtuvo briaunų, paskui vėl užsukite varžtelį ir užveržkite jį atsuktuvu kryžmine galvute (į rinkinį neįeina) (žr. 18 ir 19 pav.).



## SURINKIMO INSTRUKCIJA (tęsinys)

### Variklio montavimas:

1. Uždėkite L formos tarpinę (11) siurblio variklio išėjime. Sukdami pagal laikrodžio rodyklę, sujunkite smėlio filtro sujungimo žarnelę (13) su siurblio variklio išėjimu (žr. 20 pav.).
2. Sujunkite siurblio variklio bloką su rezervuaro atraminiu pagrindu (žr. 21.1 pav.). **PASTABA:** įsitikinkite, kad lapų rinktuvo vandens įleidimo žarnelės jungtis nukreipta į baseiną.  
**SVARBU:** kai kuriose šalyse, dažniausiai Europos Bendrijos, prietaisą reikalaujama pritvirtinti prie žemės arba prie pagrindo fiksuotoje vertikaloje padėtyje. Pasidomėkite vietos institucijose ir išsiaiškinkite, ar Jūsų šalyje egzistuoja reikalavimai antžeminių baseinų filtravimo siurblių įrengimui. Jei taip, prietaisą galima tvirtinti prie platformos, pasinaudojant dviem pagrindu esančiomis angomis. Žr. 21.2 pav. Prietaisą galima tvirtinti prie cemento pagrindo arba medinės platformos, siekiant išvengti atsiktinio nuvirtimo.
  - Tvirtinimo angų skersmuo – 6,4 mm, tarpas tarp jų – 196.5 mm.
  - Naudokite du varžtus ir veržles, kurių didžiausias skersmuo – 6,4 mm.
3. Uždėkite L formos tarpinę (11) ant šešiakrypčio vožtuvo įleidimo jungties. Sukdami pagal laikrodžio rodyklę, prijunkite smėlio filtro sujungimo žarnelę (13) su šešiakrypčio vožtuvo įleidimo jungtimi (žr. 22 pav.).



## SMĖLIO FILTRAVIMO SIURBLIO ŽARNELĖS PRIJUNGIMAS

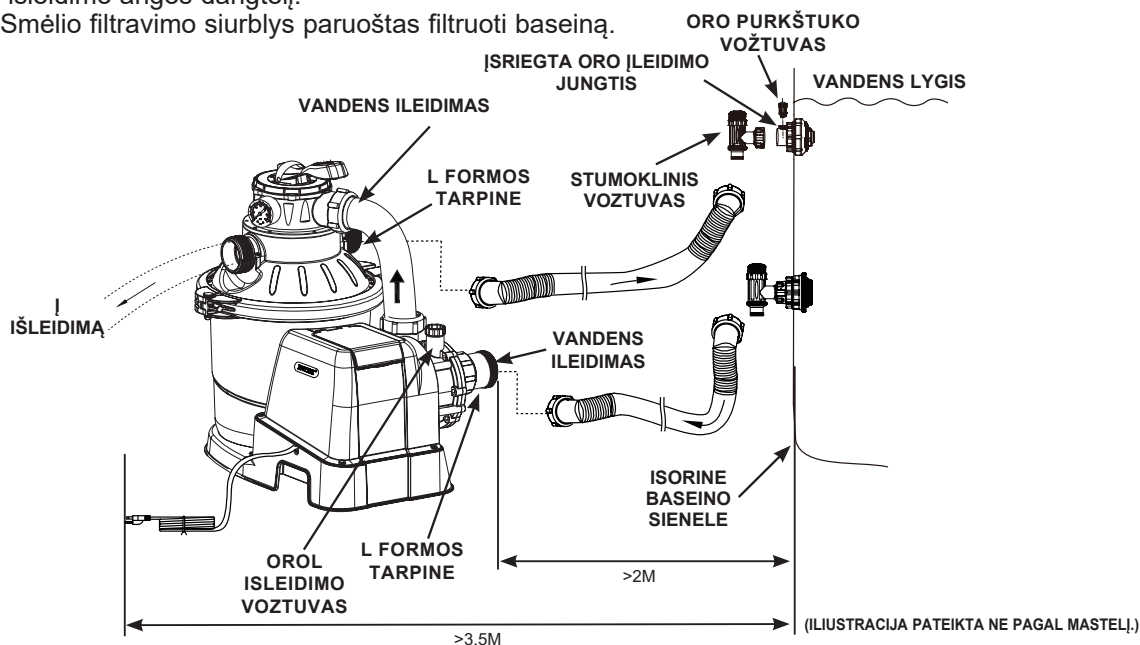
### ⚠ ĮSPĖJIMAS

- Laikykite šį prietaisą bent 2 m atstumu nuo baseino.
- Laikykite šį prietaisą bent 3,5 m atstumu nuo baseino (ši sąlyga galioja tik Prancūzijoje).
- Laikykite šio prietaiso kištuką bent 3,5 m atstumu nuo baseino.
- Įrenkite šį prietaisą toliau nuo baseino, kad vaikai negalėtų ant jo užlipti ir pasiekti baseino.

Šešiakrypčiame vožtuve yra trys žarnelių jungtys.

1. Sujunkite vieną žarnelės (12) galą su grubaus valymo įleidimu, o kitą žarnelės galą – su apatiniu stūmokliniu vožtuvu su sieteliu. Įsitikinkite, kad žarnelės veržlės gerai užveržtos.
2. Sujunkite antrąją žarnelę (12) tarp šešiakrypčio vožtuvo vandens išleidimo ir viršutinio stūmoklinio vožtuvo su vandens išleidimo purkštuku. Įsitikinkite, kad žarnelės veržlės gerai užveržtos.
3. Trečiosios žarnelės jungtis (išleidimas / nešvarumų išleidimas) šešiakrypčiame vožtuve turi būti nukreipta į atitinkamą nuotekų surinkimo įtaisą, nuvedant žarnelę arba vamzdelį (į rinkinį neįeina). Prieš montuodami nuotekų nuvedimo / nešvarumų žarnelę ar vamzdelį, nuimkite išleidimo angos dangtelį.

4. Smėlio filtravimo siurblys paruoštas filtruoti baseiną.



Pagal Tarptautinio standarto IEC 60364-7-702 reikalavimus elektros instaliacijai baseinuose ir kitai vandens telkinių įrangai, montavimo metu būtina laikytis tokių atstumų:

- Filtravimo siurblys turi būti įrengtas bent 2 m atstumu nuo baseino sienelių.
- Filtravimo siurblio elektros laido kištukas į 220–240 V elektros kištukinį lizdą turi būti jungiamas bent 3,5 m atstumu nuo baseino sienelių.

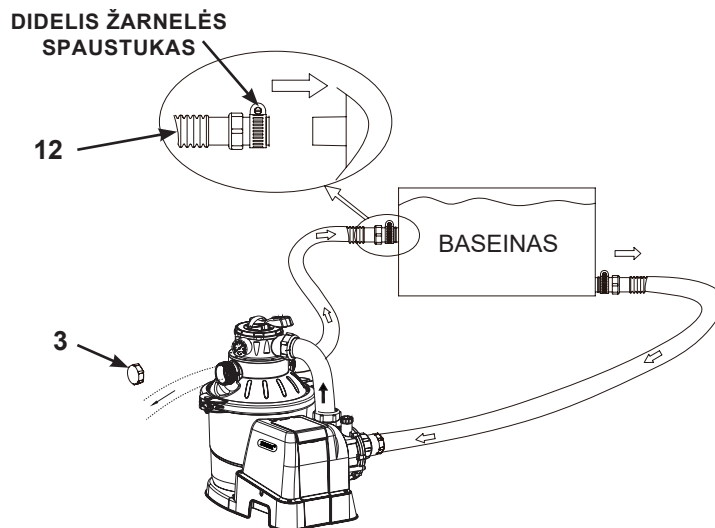
Pasidomėkite atitinkamose Jūsų šalies institucijose apie galiojančius standartus ir reikalavimus „elektros instaliacijai baseinuose ir vandens telkinių įrangai“. Pateikta lentelė yra tik rekomendacinė:

Šalis / Regionas	Standarto numeris
Tarptautinis	IEC 60364-7-702
Prancūzija	NF C 15-100-7-702
Vokietija	DIN VDE 0100-702
Nyderlandai	NEN 1010-702

## SMĖLIO FILTRAVIMO SIURBLIO ŽARNELĖS PRIJUNGIMAS (tęsinys)

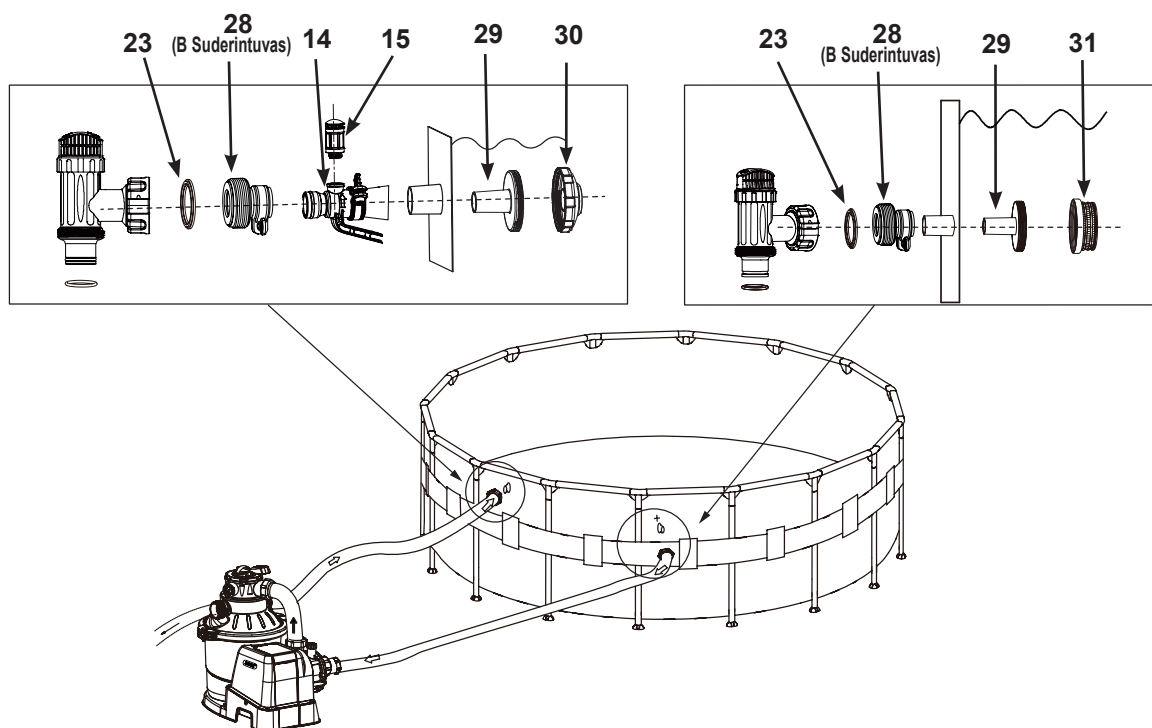
### Ne „INTEX“ pagamintų baseinų jungimas:

Sujunkite žarnelę (12) su baseino įleidimo / išleidimo jungtimi, panaudodami didelį žarnelės spaustuką. Gerai užveržkite.



### „INTEX“ baseinų naudojant 32 mm jungtis / žarnas:

Oro purkštuko vožtuvas (15) turi būti tvirtai įsuktas į baseino oro įleidimo adapterį (14) ir nukreiptas į viršų.



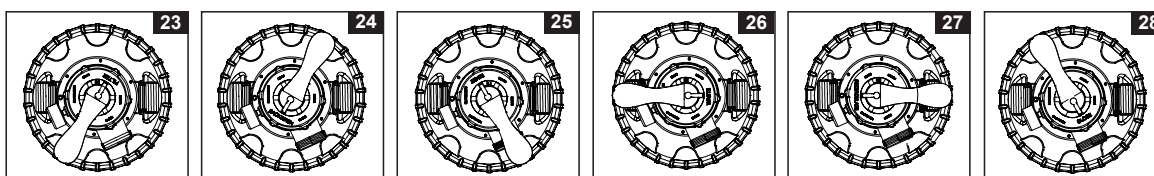
## NAUDOJIMO INSTRUKCIJOS

### ⚠ ĮSPĖJIMAS

- Elektros smūgio pavojus. Junkite šį prietaisą tik į įžemintą kištukinį elektros lizdą, apsaugotą grandinės pertraukikliu arba liekamosios srovės įtaisu. Jei negalite įsitikinti, kad Jūsų kištukinis lizdas tokiu būdu apsaugotas, pasikonsultuokite su kvalifikuotu elektriку. Tokiai elektros lizdo apsaugai, kurios didžiausias srovės stipris 30mA, įrengti pasikvieskite kvalifikuotą elektriку. Nesinaudokite nešiojamuoju liekamosios srovės įtaisu.
- Siekdami sumažinti elektros smūgio pavojų, nenaudokite ilginamųjų laidų, laikmačių, elektros lizdo suderintuvų ar keitiklių jungdami prietaisą prie maitinimo šaltinio; junkite prietaisą į tinkamoje vietoje įrengtą kištukinį elektros lizdą.
- Nemėginkite įjungti ar išjungti šio prietaiso stovėdami vandenyje arba šlapiomis rankomis.
- Niekada nesinaudokite šiuo prietaisu viršydami didžiausią leistiną darbinį slėgį, nurodytą ant filtro rezervuaro.
- Visada išjunkite siurbį prieš keisdami šešiakrypčio vožtuvo padėtį.
- Įjungus šį prietaisą, kai sistema neteka vanduo, jo viduje gali susidaryti pavojingas slėgis, dėl to gali kilti sproginimas, sukiantis rimtus kūno sužalojimus, turto sugadinimą ar mirtį.
- Niekada netikrinkite šio siurblio suslėgtu oru. Niekada nenaudokite sistemos, kai vandens temperatūra viršija 35 °C.

#### Šešiakrypčio vožtuvo padėtys ir funkcijos:

Vožtuvo padėtis	Funkcija	Vandens srauto kryptis
<b>FILTRAVIMAS</b> (žr. 23 pav.)	Įprastas baseino filtravimas ir reguliarus siurbimas	Iš siurblio pro filtravimo terpę į baseiną.
<b>ATGALINIS SRAUTAS</b> (žr. 24 pav.)	Vandens srauto kryptis pakeičiama, siekiant išvalyti filtravimo terpę	Iš siurblio pro filtravimo terpę į vožtuvo nešvarumą / išleidimo jungtį.
<b>PRAPLOVIMAS</b> (žr. 25 pav.)	Pirminio paleidimo metu išvalyti smėliui ir išlyginti smėlio lygį po atgalinio srauto	Iš siurblio pro filtravimo terpę į vožtuvo nešvarumą / išleidimo jungtį.
<b>NUOTEKOS</b> (žr. 26 pav.)	Tiesioginiam siurbimui į nuotekas, sumažinant vandens lygį baseine arba norint išleisti iš baseino vandenį	Iš siurblio į vožtuvo nešvarumą / išleidimo jungtį, apeinant filtravimo terpę.
<b>PERCIRKULIAVIMAS</b> (žr. 27 pav.)	Prireikus cirkuliuoti vandenį atgal į baseiną, apeinant filtravimo terpę	Iš siurblio pro vožtuvą į baseiną, apeinant filtravimo terpę.
<b>UŽDARYTAS</b> (žr. 28 pav.)	Uždaromas visas srautas į filtrą ir baseiną. „Nesinaudokite šiuo nustatymu, kai siurblys yra įjungtas“.	



#### Valdymo skydelio aprašymas:

ĮJUNGTA / IŠJUNGTA	Atfiksuoti / Užfiksuoti	LAIKMATIS
--------------------	-------------------------	-----------

LED Rodmenys	Aprašymas
00	Parengties režimas (paleidimo / darbinis procesas užbaigtas)
01	Trumpiausia veikimo trukmė (liko 1 valanda)
02-11	Veikimo valandos (liko 2 - 11 valandos)
12	Ilgiausia veikimo trukmė (liko 12 valandų)
FP	Laikmatis IŠJUNGTAS (siurblys veikia nuolat)
•	Energijos taupymo režimas

## NAUDOJIMO INSTRUKCIJOS (tęsinys)



### PIRMASIS PALEIDIMAS IR NAUDOJIMAS:

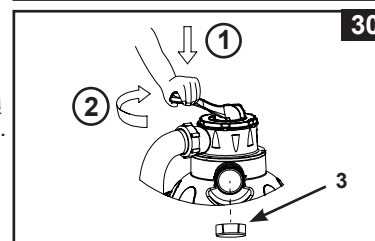
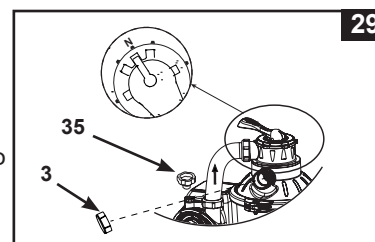
Prieš pradėdami naudotis siurbliu, įsitikinkite, kad:

- Visos žarnelės prijungtos ir gerai užfiksuotos, į filtrą įbertas reikiamas kiekis filtravimo smėlio.
- Visa sistema sujungta su įžemintu kištukiniu lizdu, apsaugotu elektros srovės grandinės pertraukikliu arba liekamosios srovės įtaisu.

## ⚠ ATSAUGIAI

**Filtro reguliavimo vožtuve yra uždaryta padėtis. Niekada neįjunkite siurblio, kai vožtuvas yra uždarytoje padėtyje. Įjungus siurbį su uždarytu vožtuvu, gali kilti sprogi situacija.**

1. Pasukite abi stūmoklinio vožtuvo rankenėles prieš laikrodžio rodyklę, kol jos sustos. Taip atidarysite vožtuvus, kad vanduo galėtų pradėti tekėti į smėlio filtravimo siurbį.
2. **Išleiskite iš sistemos orą** - įsitikinkite, kad išleidimo kanalas su 6 kanalų vožtuvu nėra uždengtas ir nukreiptas į tinkamą drenažo talpyklą, kad siurblys yra išjungtas. Patikrinkite, ar šešiaakčio vožtuvo išleidimo anga neuždengta ir nukreipta į tinkamą pasukite į „N“ padėtį ir atsukite oro išleidimo vožtuvą (35) ant variklio korpuso (žr. 29 pav.). Kai iš oro išleidimo vožtuvo pradeda tekėti vanduo, vėl uždarykite oro išleidimo vožtuvą.
3. **ATGALINIS SRAUTAS** - įsitikinkite, kad išleidimo kanalas su 6 kanalų vožtuvu nėra uždengtas ir nukreiptas į tinkamą drenažo talpyklą, kad siurblys yra išjungtas. Nuspauskite 6-į kryptį vožtuvą ir pasukite į **BACKWASH** (atbulinio srauto) padėtį (žr. 24 ir 30 pav.). **SVARBU: prieš pasukdami šešiakryptio vožtuvo rankenėlę, visada ją atleiskite, kad nesugadintumėte vožtuvo. Prieš keisdami šešiakryptio vožtuvo padėtį, visada išjunkite siurbį.**
4. Paspauskite , norėdami įjungti sistemą, tada paspauskite , norėdami nustatyti LAIKMAČIO veikimo valandas (daugiau informacijos rasite skyriuje „Sistemos eksploatavimas LAIKMAČIO režimu arba rankiniu būdu“). Vanduo pradės cirkuliuoti atbuliniu srautu pro smėlio terpę ir į nuotekų / išleidimo jungtį. Plaukite filtravimo terpę atgaliniu srautu tol, kol pro nutekėjimo jungtį arba pro skaidrų nutekėjimo suderintuvą pradės tekėti švarus vanduo.  
**PASTABA:** Jei LED ekrane dega „00“, prietaisas veikia budėjimo režimu ir siurblys neveiks. Prieš pradėdami naudotis filtru, rekomenduojama atlikti filtravimo terpės išvalymą atgaliniu srautu, siekiant pašalinti iš smėlio terpės nešvarumus ar smulkias smėlio daleles.
5. Išjunkite siurbį, perjunkite šešiakryptio vožtuvo padėtį į „PRAPLOVIMO“ padėtį (žr. 25 pav.).
6. Įjunkite siurbį ir palaikykite jį įjungtą apie vieną minutę, norėdami išlyginti smėlio sluoksnį po smėlio terpės praplovimo atgaliniu srautu.
7. Išjunkite siurbį, perjunkite šešiakryptio vožtuvo padėtį į „FILTRAVIMO“ (žr. 23 pav.).
8. Įjunkite siurbį. Sistema veiks įprastu filtravimo režimu. Laikykite siurbį įjungtą, kol baseino vanduo bus pageidaujamo švarumo, tačiau ne ilgiau, nei 12 valandų per dieną. Pradinio paleidimo metu rekomenduojama nustatyti sistemą taip, kad LAIKMAČIO režimu veiktų daugiau valandų arba veiktų nuolatos siurblio „FP“ režimu be LAIKMAČIO.
9. Užfiksuokite manometro parodymus, kai filtravimo terpė yra švari.  
**PASTABA:** Pirmą kartą paleidus sistemą, praplovimas atgaliniu srautu gali būti reikalingas gana dažnai, jei vandenyje ir smėlyje yra neįprastai daug nešvarumų. Vėliau, filtrui išvalius nešvarumus ir purvą iš baseino vandens, dėl smėlio terpėje susikaupusių nešvarumų pakils slėgis ir srautas sumažės. Jei prie sistemos neprijungtas joks išsiurbimo įtaisas, o manometro parodymai patenka į geltonąją zoną, reikia atlikti filtravimo terpės išvalymą atgaliniu srautu – žr. instrukcijų dalį „Atgalinis srautas“. Prijungus prie sistemos vakuuminį įtaisą (pvz., „Intex“ automatinį baseinų valytuvą), vandens srautas taip pat gali sumažėti, o slėgis – pakilti. Atjunkite nuo sistemos vakuuminius įtaisus ir patikrinkite, ar manometro parodymai nukrito žemiau geltonosios zonos į žalią zoną.
10. Tikrinkite manometro rodmenis ir kas savaitę tikrinkite, ar neužkimštos siurblio įtekėjimo ir ištekėjimo angos. Jeigu manometro rodyklė atsiduria geltonoje zonoje, tai reiškia, kad laikas filtravimo medžiagą praplauti atbuliniu srautu.




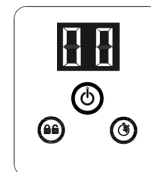


## NAUDOJIMO INSTRUKCIJOS (tęsinys)




**Kaip naudotis sistema laikmačio režime arba rankinio valdymo režime:  
Norėdami įjungti smėlio filtravimo siurblių filtravimo režime su laikmačio reguliavimu:**

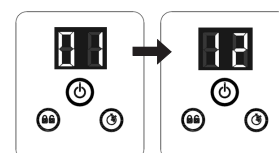
### 1. Aktyvuokite prietaisą:

Paspauskite  mygtuką. LED ekrane degantis kodas „00“ nurodo, kad prietaisas paruoštas programuoti.




### 2. Nustatykite veikimo valandas:

Norėdami nustatyti pageidaujamas veikimo valandas, mirksint kodui „00“, paspauskite  mygtuką. Dėl atitinkamų veikimo valandų pagal atskiro baseino dydį, žr. „Veikimo laiko lentelė“. Paspausdami  mygtuką, galėsite padidinti laiko trukmę nuo 01 iki 12 valandų (daugiausia). Jeigu nustatėte pernelyg ilgą valandų tarpą, spauskite tą patį  mygtuką dar kartą ir pakartokite nustatymų ciklą. Dabar įmontuotas laikmatis aktyvuos smėlio filtro siurblių kasdien tuo pačiu metu nustatytam valandų skaičiui.



(maks. 1-12 val. per 1 ciklą)


### 3. Reguliavimo mygtukų blokavimas:

Jeigu ekrane matote pageidaujamą laiko trukmę, paspauskite ir palaikykite  mygtuką, iki kol pasigirs „pyptelėjimo“ signalas. Užblokavę mygtukus, išvengsite pašalinių asmenų įsikišimo, todėl jie negalės pakeisti veikimo ciklo nustatymų.

**PASTABA: Jei pamiršite užrakinti klaviatūrą, sistema automatiškai ją užrakins ir pradės veikti 10 sek. vėliau.**

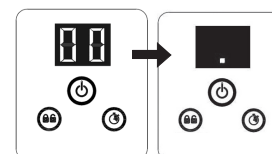
Dabar smėlio filtro siurblys filtruoja vandenį ir sustos po to, kai baigsis jo veikimo valandos.

### 4. Jeigu reikia, veikimo valandų nustatymas iš naujo:


Jeigu reikia, galima iš naujo nustatyti veikimo valandas. Norėdami atrakinti reguliavimo mygtukus, paspauskite  mygtuką ir palaikykite, kol išgirsite „pyptelėjimo“ signalą. Ekrane mirksės esami nustatymai. Pakartokite 2 ir 3 veiksmus.

### 5. Parengties / energijos taupymo režimas:




- Ciklui pasibaigus LED ekrane bus rodoma „00“. Dabar sistema veikia budėjimo režimu. Po 5 min. įsijungs sistemos energijos taupymo režimas ir LED ekrane bus rodoma „.“. Sistema automatiškai įsijungs po 24 val.
- Kai sistema veikia energijos taupymo režimu, paspauskite bet kurį mygtuką ir sistema trumpai ekrane parodys užprogramuotą laiką, po to – „00“.

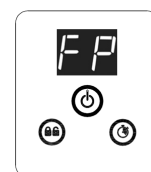


### Norėdami peržiūrėti iš anksto nustatytas LAIKMAČIO valandas:

Kai siurblys veikia, paspauskite  mygtuką, ekrane 10 sek. bus rodomos iš anksto nustatytos valandos, po to – likusios veikimo valandos.

### Norėdami naudotis smėlio filtravimo siurbliu rankinio valdymo režime (be laikmačio režimo):

1. Norėdami, kad siurblys veiktų be „Laikmačio“, paspauskite  mygtuką, kad įjungtumėte siurblių, tada spauskite  mygtuką, kol LED ekrane pamatysite „FP“; tai reiškia, kad LAIKMATIS išjungtas ir siurblys dabar veikia nuolatos.
2. Norėdami sustabdyti siurblių, dar kartą paspauskite  mygtuką.



**„INTEX“ BASEINŲ PRIEŽIŪROS LAIKO LENTELĖ (BE „INTEX“ SŪRAUS VANDENS SISTEMOS)**

Šioje lentelėje pateiktos vidutinės smėlio filtravimo siurblio naudojimo trukmės nurodytuose antžeminiuose baseinuose.

Jei sistema jungiama prie „Intex“ sūraus vandens sistemos bloko, filtravimo siurblio naudojimo laikas turi būti ilgesnis, nei reikalinga „Intex“ sūraus vandens sistemos bloko veikimo trukmė.

Baseino Dydis	Vandens tūris (apskaičiuotas pripildžius 90 proc. karkasinio baseino ir 80 proc. „Easy Set“ ir ovalaus baseino)		Smėlio filtravimo siurblio naudojimo laikas (vieno ciklo) / (val.)	
	(Galonais)	(Litrais)		
<b>„INTEX“ ANTŽEMINIAI BASEINAI</b>				
<b>EASY SET® BASEINAS</b>	15' x 33" (457cm x 84cm)	2587	9792	3
	15' x 36" (457cm x 91cm)	2822	10681	3
	15' x 42" (457cm x 107cm)	3284	12430	4
	15' x 48" (457cm x 122cm)	3736	14141	4
	16' x 42" (488cm x 107cm)	3754	14209	4
	16' x 48" (488cm x 122cm)	4273	16173	5
	18' x 42" (549cm x 107cm)	4786	18115	5
	18' x 48" (549cm x 122cm)	5455	20647	6
	18' x 52" (549cm x 132cm)	5894	22309	6
<b>APVALUS BASEINAS METALINIŲ RĖMŲ</b>	12' x 36" (366cm x 91cm)	2086	7896	2
	15' x 36" (457cm x 91cm)	3282	12422	4
	15' x 42" (457cm x 107cm)	3861	14614	4
	15' x 48" (457cm x 122cm)	4440	16805	5
	16' x 48" (488cm x 122cm)	5061	19156	5
	18' x 48" (549cm x 122cm)	6423	24311	7
	18' x 52" (549cm x 132cm)	6981	26423	7
<b>BASEINAS „ULTRA“ RĖMŲ</b>	12' x 36" (366cm x 91cm)	2086	7896	2
	14' x 48" (427cm x 122cm)	3861	14614	4
	16' x 48" (488cm x 122cm)	5061	19156	5
	18' x 48" (549cm x 122cm)	6423	24311	7
	18' x 52" (549cm x 132cm)	6981	26423	7
<b>GRAPHITE GRAY PANEL POOL SET™</b>	16'8" x 49" (508cm x 124cm)	5061	19156	5
	18'8" x 53" (569cm x 135cm)	6981	26423	7
<b>BASEINAS OVALIŲ RĖMŲ</b>	18' x 10' x 42" (549cm x 305cm x 107cm)	2885	10920	3
	20' x 12' x 48" (610cm x 366cm x 122cm)	4393	16628	5
	24' x 12' x 48" (732cm x 366cm x 122cm)	5407	20465	6
	28' x 12' x 48" (853cm x 366cm x 122cm)	6420	24300	7
<b>STACIAKAMPIS BASEINAS „ULTRA“ RĖMŲ</b>	15' x 9' x 48" (457cm x 274cm x 122cm)	3484	13187	4
	18' x 9' x 52" (549cm x 274cm x 132cm)	4545	17203	5

**PASTABA:** Pasirinkus laikmačio nuostatą, prie faktinės laikmačio nuostatos pridedama 10 papildomų minučių.

**NE „INTEX“ PAGAMINTŲ BASEINŲ PRIEŽIŪROS LAIKO LENTELĖ**

Šioje lentelėje pateiktos vidutinės smėlio filtravimo siurblio naudojimo trukmės nurodytuose antžeminiuose baseinuose.

Vandens Talpa		Smėlio filtravimo siurblio veikimo laikas (vieno ciklo)
(Galonais)	(Litrais)	
2000	7570	2
3000	11355	3
4000	15140	4
5000	18925	5
6000	22710	6
7000	26495	7
8000	30280	8

## BASEINŲ PRIEŽIŪRA IR CHEMINIAI PREPARATAI

- Visus baseinus būtina prižiūrėti, kad vanduo juose būtų skaidrus ir higieniškai švarus. Šį tikslą pasieksite apdorodami vandenį tinkamai parinktais cheminiais preparatais. Pasikonsultuokite su baseino reikmenų tiekėju dėl tinkamo chloro, preparatų nuo dumblių ir kitų cheminių preparatų, užtikrinančių baseino vandens švarą, naudojimo.
- Laikykitės cheminius baseinams skirtus preparatus vaikams nepasiekiamoje vietoje.
- Nepilkite cheminių preparatų į baseiną, kuriame tuo metu kas nors maudosi. Cheminiai preparatai gali dirginti odą ar akis.
- Kasdien tikrinkite baseino vandens pH ir apdorokite vandenį cheminiais preparatais. Tai yra labai svarbu ir būtina. Chloro ir preparatų nuo dumblių naudojimas bei tinkamo pH lygio palaikymas yra reikalingas pripildant baseiną vandeniu ir sezono metu. Pasikonsultuokite su baseino įrangos tiekėjais Jūsų regione.
- Pirmą kartą pripildant baseiną vandeniu sezono metu, vanduo gali būti juosvo atspalvio, dėl to gali prireikti papildomų vandens priedų ir ilgesnio filtravimo laiko. Neleiskite niekam maudytis baseine, kol vandens pH lygis bus suderintas. Pasikonsultuokite su baseino įrangos tiekėjais Jūsų regione.
- Chloruotas vanduo gali pakenkti vejoms, sodams ar augmenijai, nes baseine žaidžiantys vaikai ištaško vandenį už baseino ribų. Vėjos zona po baseino dugnu bus sugadinta. Atkreipkite dėmesį, kad kai kurių tipų žolė gali augti per baseino tentą.
- Filto naudojimo laikas priklauso nuo baseino dydžio, oro sąlygų ir naudojimo aktyvumo. Eksperimentuokite su įvairiomis filtro naudojimo trukmėmis, kad baseino vanduo būtų švarus.
- Europos standarte EN16713-3 pateikta kai kuri papildoma informacija apie baseino vandens kokybę ir vandens apdorojimą, ją galite rasti [www.intexcorp.com/support](http://www.intexcorp.com/support).

### ⚠ ATSARGIAI

**Koncentruoti chloro tirpalai gali sugadinti baseino tentą. Visada laikykitės cheminio preparato gamintojo nurodymų ir įspėjimo dėl sveikatos ir saugumo.**

## ILGALAIKIS SAUGOJIMAS IR PARUOŠIMAS ŽIEMAI

### ⚠ ATSARGIAI

**Jei smėlio filtre paliktas vanduo užšals ir sugadins filtrą, tokiu atveju prietaiso garantija neteks galios.**

1. Prieš išleidami vandenį iš baseino, norėdami paruošti baseiną ilgalaikiam saugojimui arba pernešti baseiną, įsitikinkite, kad nukreipėte vandenį į atitinkamą vandens surinkimo vietą toliau nuo namo. Pasidomėkite Jūsų šalyje galiojančiais reikalavimais dėl baseino vandens utilizavimo.
2. Išjunkite prietaisą ir atjunkite elektros laidą iš kištukinio elektros lizdo.
3. Kai iš baseino ištekės visas vanduo, atjunkite visas žarnes nuo siurblio ir stūmoklinių vožtuvų ir nuimkite sietelius / stūmoklinius vožtuvus nuo baseino sienelės.
4. Sukdami prieš laikrodžio rodyklę, atsukite išleidimo vožtuvo dangtelį (9) nuo išleidimo vožtuvo, kad iš rezervuaro ištekėtų visas vanduo. Išleidimo vožtuvas yra filtro rezervuaro apačioje.
5. Atjunkite siurblio variklį nuo rezervuaro pagrindo.
6. Palikite filtravimo siurblio dalis ir žarnes lauke, kad jos gerai išdžiūtų.
7. Norėdami paruošti tarpines ir poveržles žiemai, sutepkite jas techniniu vazelinu:
  - L formos tarpines (11).
  - Siurblio žarnelių tarpines (22).
  - Sietelio vožtuvo elemento poveržles (23).
  - Plokščias sietelio gumines poveržles (25).
8. Atleiskite šešiakrypčio vožtuvo rankenėlę ir pasukite ją taip, kad vožtuvo viršuje esanti rodyklė rodytų padėtį „N“. Tokiu būdu iš vožtuvo galės ištekėti vanduo. Palikite šešiakrypčių vožtuvą šioje neaktyvioje padėtyje.
9. Rekomenduojama sudėti visas sausas dalis ir siurblio variklį į originalią pakuotę. Neuždenkite ir nevyنيokite variklio į plastikinius maišelius, kad nekiltų kondensacijos ar korozijos problemos.
10. Laikykitės siurblio variklį ir priedus sausoje vietoje. Aplinkos, kurioje laikomos šios dalys, temperatūra turi būti kontroliuojama nuo 0 iki 40 oC.
11. Baką uždenkite brezentu ar plastikiniu lakštu, kad siurblio ištekėjimo angą apsaugotumėte nuo prastų oro sąlygų.

## GEDIMŲ NUTATYMŲ VADOVAS

PROBLEMA	PRIEŽASTIS	SPRENDIMAS
FILTRAS VARIKLIS NEJSIJUNGIA	<ul style="list-style-type: none"> <li>Variklis neįjungtas į kištukinį elektros lizdą.</li> <li>Suveikė grandinės pertraukiklis.</li> <li>Variklis perkaito, dėl to suveikė variklio apsauga nuo perkrovos.</li> </ul>	<ul style="list-style-type: none"> <li>Elektros kabelis turi būti jungiamas į 3 laidų kištukinį lizdą, kuriame turi būti A klasės įžeminimo grandinės pertraukiklis arba liekamosios srovės įtaisas.</li> <li>Iš naujo nustatykite grandinės pertraukiklį. Jei grandinės pertraukiklis vėl suveikė, tai gali reikšti nesklaidumus elektros sis temoje. Išjunkite grandinės pertraukiklį ir kreipkitės į elektriką dėl taisymo.</li> <li>Palaukite, kol variklis atvės, ir vėl jį įjunkite.</li> </ul>
FILTRAS NEVALO BASEINO	<ul style="list-style-type: none"> <li>Netinkamas chloro arba pH lygis.</li> <li>Rezervuare nėra filtravimo terpės.</li> <li>Neteisingai nustatyta šešiakrypčio vožtuvo padėtis.</li> <li>Labai nešvarus baseinas.</li> <li>Vandens srautą riboja sietelio tinklelis.</li> </ul>	<ul style="list-style-type: none"> <li>Nureguliuokite chloro ir pH lygį. Pasikonsultuokite su baseinų įrangos tiekėjais Jūsų šalyje.</li> <li>Įberkite į filtrą smėlio, kaip nurodyta smėlio įberimo instrukcijoje.</li> <li>Nustatykite vožtuvą į „Filtravimo“ padėtį.</li> <li>Laikykite filtrą įjungtą ilgesnį laiką.</li> <li>Išvalykite įleidimo sietelio tinklelį.</li> </ul>
FILTRAS NEPUMPUOJA VANDENS ARBA VANDENS SRAUTAS LABAI LĒTAS	<ul style="list-style-type: none"> <li>Sistemoje likęs oras.</li> <li>Užsikimšęs įleidimas arba išleidimas.</li> <li>Oro nuotėkis įleidimo linijoje.</li> <li>Labai nešvarus baseinas.</li> <li>Smėlio terpė užsikimšusi nešvarumais.</li> <li>Sukeistos purkštuko ir sietelio jungtys.</li> <li>Ant filtravimo smėlio paviršiaus susidariusi pluta.</li> <li>Prie sistemos prijungtas baseino išsiurbimo prietaisas.</li> <li>Įsriegta oro įleidimo jungtis prijungta prie neteisingos baseino sienelės angos.</li> </ul>	<ul style="list-style-type: none"> <li>Išleiskite orą, žr. naudojimo instrukcijų skyrių section.</li> <li>Pašalinkite įleidimo žarnelę dengiančias kliūtis, nuvesdami ją į baseino sienelę.</li> <li>Suveržkite žarnelių veržles, patikrinkite, ar žarnelės nepažeistos, patikrinkite vandens lygį baseine.</li> <li>Atlikite filtro valymą atgaliniu srautu.</li> <li>Sumontuokite purkštuką viršutinėje baseino angoje, o sietelį – apatinėje.</li> <li>Jei reikia, nuimkite apie 2,5 cm smėlio sluoksnį.</li> <li>Atjunkite prie sistemos prijungtą baseino išsiurbimo prietaisą.</li> <li>Įsriegta oro įleidimo jungtis turi būti prijungta prie baseino vandens įleidimo viršutinės angos.</li> </ul>
SIURBLYS NEVEIKIA	<ul style="list-style-type: none"> <li>Žemas vandens lygis baseine.</li> <li>Užsikimšęs sietelio tinklelis.</li> <li>Oro nuotėkis padavimo žarnelėje.</li> <li>Variklio gedimas arba užstrigusi sparnuotė.</li> </ul>	<ul style="list-style-type: none"> <li>Įpilkite į baseiną reikiamą kiekį vandens.</li> <li>Išvalykite sietelio tinklelius baseino įleidime.</li> <li>Užveržkite žarnelių veržles, patikrinkite, ar nepažeista žarnelė.</li> <li>Kreipkitės į „Intex“ aptarnavimo centrą.</li> </ul>
PRATEKA ŠEŠIAKRYPTIS VOŽTUVAS / DANGTELIS	<ul style="list-style-type: none"> <li>Trūksta smėlio rezervuaro tarpinės.</li> <li>Smėlio rezervuaro tarpinė nešvari.</li> <li>Nesandarūs fiksavimo spaustukas.</li> <li>Šešiakryptis vožtuvas pažeistas.</li> </ul>	<ul style="list-style-type: none"> <li>Nuimkite šešiakrypčio vožtuvo dangtelį ir įsitikinkite, kad tarpinė savo vietoje.</li> <li>Išplaukite smėlio rezervuaro tarpinę sodo žarna.</li> <li>Gerai užveržkite.</li> <li>Kreipkitės į „Intex“ aptarnavimo centrą.</li> </ul>
PRATEKA ŽARNELĒ	<ul style="list-style-type: none"> <li>Netvirtai užveržta žarnelės veržlė.</li> <li>Trūksta žarnelės sujungimo tarpinės / L formos tarpinės.</li> </ul>	<ul style="list-style-type: none"> <li>Suveržkite / užmontuokite žarnelės veržlę.</li> <li>Įsitikinkite, kad tarpinė / L formos tarpinė yra savo vietoje ir jos netrūksta.</li> </ul>
LAIKMATE NETIKSLUS ARBA JO NEPAVYKSTA NUSTATYTI	<ul style="list-style-type: none"> <li>Galimas vidinio laikmačio gedimas.</li> </ul>	<ul style="list-style-type: none"> <li>Išjunkite siurbį ir vėl įjunkite po 5 minučių.</li> <li>Iš naujo nustatykite laikmatį.</li> <li>Kreipkitės į „Intex“ aptarnavimo centrą.</li> </ul>
NEVEIKIA MANOMETRAS	<ul style="list-style-type: none"> <li>Užsikimšęs manometro įėjimas.</li> </ul>	<ul style="list-style-type: none"> <li>Išvalykite įleidimą atsukdami jį nuo šešiakrypčio vožtuvo.</li> <li>Kreipkitės į „Intex“ aptarnavimo centrą.</li> </ul>
SMĒLIS TEKA ATGAL Į BASEINĄ	<ul style="list-style-type: none"> <li>Per smulkus smėlis.</li> <li>Smėlio sluoksnis sukalkėjo.</li> </ul>	<ul style="list-style-type: none"> <li>Naudokite tik Nr. 20 kvarcinį smėlį, kurio dalelių dydis būtų nuo 0,45 iki 0,85 mm, o vienarūšiškumo koeficientas nesiekia 1,75.</li> <li>Pakeiskite smėlį.</li> </ul>
PRATEKĒJIMAS PRO ĮSRIEGTĄ ORO ĮLEIDIMO JUNGTĮ AR ORO PURKŠTUKO VOŽTUVĄ	<ul style="list-style-type: none"> <li>Netinkamai uždėtas stūmoklinis vožtuvas.</li> <li>Oro purkštuko vožtuvas nepriveržtas ir neatsuktas į viršų.</li> <li>Oro purkštuko vožtuvo vidinis tarpiklis užkimštas.</li> <li>Oro purkštuko vožtuvo vidinis tarpiklis užterštas.</li> <li>Oro purkštuko vožtuvas sugadintas.</li> </ul>	<ul style="list-style-type: none"> <li>Stūmoklinį vožtuvą priveržkite arba uždėkite iš naujo.</li> <li>Priveržkite oro purkštuko vožtuvą ir nukreipkite jį į viršų.</li> <li>Siurbį kelioms sekundėms įjunkite, po to išjunkite; procedūrą pakartokite 3 kartus.</li> <li>Išsukite oro purkštuko vožtuvą, išplaukite vandeniū nešvarumus ir vėl vožtuvą įsukite.</li> <li>Pakeiskite nauju oro purkštuko vožtuvu.</li> </ul>
NEDIDELIS PRATEKĒJIMAS PRO ORO PURKŠTUKO VOŽTUVĄ VEIKIANT POMPAI	<ul style="list-style-type: none"> <li>Prie vandens cirkuliacijos linijos prijungti priedai.</li> </ul>	<ul style="list-style-type: none"> <li>Nuimkite nuo vandens cirkuliacijos linijos visus priedus (pvz., saulės kilimėlį, automatinį baseino valytuvą, LED žibintą) ir ant oro purkštuko vožtuvo (34) uždėkite dangtelį (15). Šio dangtelio (15) nedėkite ant oro purkštuko vožtuvo (34) įprastomis sąlygomis, kai siurblys dirba.</li> </ul>

**DAŽNIAUSIAI KYLANČIOS PROBLEMOS**

PROBLEMA	APRAŠAS	PRIEŽASTIS	SPRENDIMAS
DUMBLIAI	<ul style="list-style-type: none"> <li>• Žalsvas vanduo.</li> <li>• Žalios arba juodos dėmės ant baseino tento.</li> <li>• Baseino tentas slidus ir (arba) skleidžia nemalonų kvapą.</li> </ul>	<ul style="list-style-type: none"> <li>• Būtina tikslinti chloro ir pH lygį.</li> </ul>	<ul style="list-style-type: none"> <li>• Įpilkite labai didelę chloro dozę. Sureguliuokite vandens pH iki parduotuvėje rekomenduojamo lygio.</li> <li>• Nusiurbkite baseino dugną.</li> <li>• Palaikykite tinkamą chloro lygį.</li> </ul>
NUSIDAŽĘS VANDUO	<ul style="list-style-type: none"> <li>• Pirmą kartą įpylus chloro, vanduo mėlynuoja, rudojoja arba juodojoja.</li> </ul>	<ul style="list-style-type: none"> <li>• Vandenyje esantis varis, geležis arba manganas oksidavosi dėl įpilto chloro.</li> </ul>	<ul style="list-style-type: none"> <li>• Nustatykite rekomenduojamą pH lygį.</li> <li>• Filtruokite vandenį, kol jis bus švarus.</li> </ul>
VANDENYJE PLAUKIOJA NEŠVARUMAI	<ul style="list-style-type: none"> <li>• Vanduo drumstas arba balzganas.</li> </ul>	<ul style="list-style-type: none"> <li>• Dėl per aukšto pH lygio vanduo tapo „kietas“.</li> <li>• Per mažas chloro kiekis.</li> <li>• Vandenyje yra pašalinių medžiagų.</li> </ul>	<ul style="list-style-type: none"> <li>• Patikrinkite pH lygį. Pasikonsultuokite su baseinų platintoju.</li> <li>• Patikrinkite, ar tinkamas chloro kiekis.</li> </ul>
NUOLAT MAŽĖJANTIS VANDENS LYGIS	<ul style="list-style-type: none"> <li>• Vandens lygis žemesnis, nei vakar.</li> </ul>	<ul style="list-style-type: none"> <li>• Įtrūko arba suplyšo baseino tentas arba žarnelės.</li> </ul>	<ul style="list-style-type: none"> <li>• Sutaisykite pasinaudodami taisymo rinkiniu.</li> <li>• Pirštais užveržkite visus dangtelius.</li> </ul>
NUOSĖDOS ANT BASEINO DUGNO	<ul style="list-style-type: none"> <li>• Ant baseino dugno yra nešvarumų ar smėlio.</li> </ul>	<ul style="list-style-type: none"> <li>• Baseinu aktyviai naudojamas, dažnai įlipama ir išlipama iš baseino.</li> </ul>	<ul style="list-style-type: none"> <li>• „Intex“ baseinų siurbliu išsiurbkite baseino dugną.</li> </ul>
PAVIRŠIAUS NEŠVARUMAI	<ul style="list-style-type: none"> <li>• Lapai, vabzdžiai ir kt.</li> </ul>	<ul style="list-style-type: none"> <li>• Baseinas stovi pernelyg arti medžių.</li> </ul>	<ul style="list-style-type: none"> <li>• Pasinaudokite „Intex“ baseinų griebtuku.</li> </ul>

**BENDROJI INFORMACIJA APIE SAUGŲ ELGESĮ VANDENYJE**

Vandens pramogos yra smagios ir sveikos. Tačiau jos susijusios su galima sužalojimų ir mirties rizika. Siekdami sumažinti sužalojimų pavojų, perskaitykite ir laikykitės visų ant produkto, pakuotės ir pakuotės įdėkle pateiktų įspėjimų ir nurodymų. Atminkite, kad ant produkto pateikti įspėjimai, nurodymai ir saugumo reikalavimai apima tik kai kuriuos bendruosius vandens pramogų metu kylančius pavojus, tačiau neapima visų pavojų ar rizikos.

Siekdami imtis papildomų atsargos priemonių, susipažinkite su šiomis bendrosiomis rekomendacijomis ir šalyje pripažįstamų saugos organizacijų rekomendacijomis:

- Užtikrinkite nuolatinę priežiūrą. Kompetentingą suaugusįjį paskirkite „gelbėtoju“ arba vandens prižiūrėtoju, dažniausiai tada, kai baseine ar netoli jo yra vaikų.
- Išmokykite plaukti.
- Skirkite laiko išmokti pirmosios pagalbos priemonėms ir atlikti dirbtinį kvėpavimą.
- Apmokykite visus, kurie prižiūri besimaudančius baseine asmenis, dėl baseine galimai tykančių pavojų ir kaip naudotis apsauginiais įtaisais, tokiais, kaip uždarytos durys, užtvartai ir kt.
- Apmokykite visus baseinu besinaudojančius asmenis, tarp jų ir vaikus, kaip elgtis nelaimės atveju.
- Visada vadovaukitės sveika nuovoka ir logika, kai mėgaujatės vandens pramogomis.
- Prižiūrėkite, prižiūrėkite, prižiūrėkite.

**IŠSAUGOKITE ŠIAS INSTRUKCIJAS****22 puslapis**

## RIBOTA GARANTIJA

Šis smėlio filtravimo siurblys pagamintas iš aukščiausios kokybės medžiagų ir naudojant aukščiausios kokybės technologijas. Prieš išvežant iš gamyklos, visi „Intex“ gaminiai patikrinami ir patvirtinami neturintys defektų. Ši ribota garantija taikoma tik smėlio filtravimo siurbliui ir žemiau išvardintiems prietaisams.

Ši ribotoji garantija papildo jūsų įstatymines teises bei teisių gynimo priemones ir jų nepakeičia. Jei ši garantija nesuderinama su jūsų įstatyminėmis teisėmis, pirmenybė teikiama teisėms. Pavyzdžiui, be suteikiamos ribotosios garantijos visoje Europos Sąjungoje taikomi vartotojų teisės aktai suteikia įstatymų numatytą garantiją: daugiau informacijos apie ES mastu taikomus vartotojų teisės aktus rasite apsilankę Europos vartotojų centro svetainėje adresu [http://ec.europa.eu/consumers/ecc/contact\\_en/htm](http://ec.europa.eu/consumers/ecc/contact_en/htm).

Šios ribotos garantijos nuostatos taikomos tik pirminiam pirkėjui ir nėra perduodamos. Ši ribota garantija galioja žemiau nurodytą laikotarpį nuo pirminio įsigijimo datos. Kartu su šia instrukcija prašome išsaugoti įsigijimo dokumentą, nes kreipiantis dėl gaminio garantijos jį būtina pridėti, priešingu atveju ribota gaminio garantija neteks galios.

Smėlio filtravimo siurbliui suteikiama 2 metų garantija

Žarnelėms, stūmokliniams vožtuvams ir tvirtinimo elementams suteikiama 180 dienų garantija

Jei per nurodytą laikotarpį pastebėjote gamybos defektą, prašome kreiptis į artimiausią šioje instrukcijoje nurodytą „Intex“ klientų aptarnavimo centrą. Jei prekė gražinama, kaip nurodyta „Intex“ techninės priežiūros centro, ten ji patikrinama ir nustatomas pretenzijos pagrindumas. Jei prekei taikomos šios garantijos nuostatos, ji bus nemokamai taisoma arba keičiama į tokia pačią arba panašią prekę („Intex“ nuožiūra).

Be šios garantijos ir jūsų šalyje galiojančių įstatyminių teisių nenumatomos jokios kitos garantijos. Kiek tai taikoma jūsų šalyje, „Intex“ jokiai atveju nebus atsakinga prieš jus arba bet kokią kitą trečiąją šalį dėl tiesioginės arba pasekminės žalos, susidariusios naudojant smėlio filtravimo siurblys arba dėl pačios „Intex“ ar jos atstovų ir darbuotojų veiksmų (įskaitant produkto gamybą). Kai kuriose šalyse arba kai kurių šalių įstatymais neleidžiama atsisakyti arba apriboti atsitiktinę ar tiesioginę žalą, todėl aukščiau nurodytas apribojimas ar išimtis Jums gali būti netaikomas.

Įsidėmėkite, kad ši ribotoji garantija netaikoma toliau nurodytomis aplinkybėmis:

- Jei smėlio filtravimo siurblys naudojamas arba taikomas aplaidžiai, netinkamai arba įvykus nelaimingam atsitikimui, esant netinkamos eksploatacijos, įtampos arba srovės, neatitinkančios eksploatacijos nurodymų, netinkamos techninės priežiūros arba sandėliavimo;
- Jei smėlio filtravimo siurblys sugadinamas nuo „Intex“ nepriklausančiomis aplinkybėmis, įskaitant įprastą nusidėvėjimą ir gaisro, potvynio, šalčio, lietaus arba kitų išorinių aplinkos veiksnių padarytą žalą, tačiau tuo neapsiribojant;
- Naudojant ne „Intex“ parduotas dalis arba elementus; ir (arba)
- Jei smėlio filtravimo siurblys be įgaliojimo pakeičia, remontuoja arba išrenka ne „Intex“ techninės priežiūros centro darbuotojas.

Pagal šią garantiją nekompensuojamos su baseino vandens praradimu, cheminių medžiagų arba vandens padaryta žala susijusios išlaidos. Ši garantija nėra taikoma jokiems asmens sužalojimams arba bet kokio turto sugadinimui.

Atidžiai perskaitykite šį naudojimo vadovą ir laikykitės visų instrukcijų dėl tinkamos jūsų smėlio filtravimo siurblys eksploatacijos ir priežiūros. Prieš naudodami visuomet patikrinkite savo gaminį. Ribota jūsų gaminio garantija gali būti panaikinta, jei nesilaikysite instrukcijų.