

SVARBŪS SAUGUMO REIKALAVIMAI

Prieš pradėdami montuoti ir naudoti šiuo gaminiu, perskaitykite, išsiaiškinkite ir laikykitės visų nurodymų. Išsaugokite ateičiai.

Modelis SF80220-2

220-240 V~, 50 Hz, 250 W, Hmax 5 m Hmin 0.19 m

Modelis SF70220-2

220-240 V~, 50 Hz, 450 W, Hmax 7.5 m Hmin 0.19 m IPX4

Modelis SF60220-2

220-240 V~, 50 Hz, 550 W, Hmax 7.5 m Hmin 0.19 m IPX4

Didž. vandens temperatūra 35 °C



Paveikslėlis pateiktas tik kaip pavyzdys.

Nepamirškite išbandyti kitų puikių „Intex“ gaminių: baseinų, baseino priedų, pripučiamų baseinų ir kambario žaislų, oro čiužinių ir valčių, kuriuos galite įsigyti iš mūsų mažmenininkų, arba apsilankykite mūsų tinklalapyje, kurio adresus nurodytas žemiau. Dėl nuolatinio produktų tobulinimo politikos „Intex“ pasilieka teisę keisti gaminių specifikacijas ir išvaizdą, dėl šios priežasties pasilikame teisę be įspėjimo keisti gaminių naudojimo instrukcijas.

INTEX®

©2020 Intex Marketing Ltd. - Intex Development Co. Ltd. - Intex Recreation Corp.
All rights reserved/Tous droits réservés/Todos los derechos reservados/Alle
Rechte vorbehalten. Printed in China/Imprimé en Chine/Impreso en China/
Gedruckt in China.

®™ Trademarks used in some countries of the world under license from/®™ Marques utilisées dans certains pays sous
licence de/Marcas registradas utilizadas en algunos países del mundo bajo licencia de/Warenzeichen verwendet in einigen
Ländern der Welt in Lizenz von/Intex Marketing Ltd. to/à/a/an Intex Development Co. Ltd., G.P.O Box 28829, Hong
Kong & Intex Recreation Corp., P.O. Box 1440, Long Beach, CA 90801 • Distributed in the European Union by/Distribué
dans l'Union Européenne par/Distribuido en la unión Europea por/Vertrieb in der Europäischen Union durch/Intex Trading
B.V., Venneveld 9, 4705 RR Roosendaal – The Netherlands
www.intexcorp.com

NAUDOJIMO INSTRUKCIJA

TURINYS

ĮSPĖJIMAI.....	3
PRIETAISO DALYS.....	4-5
SURINKIMO INSTRUKCIJOS.....	6-13
PRIETAISO SPECIFIKACIJOS.....	8
NAUDOJIMO INSTRUKCIJOS.....	14-16
„INTEX“ BASEINŲ PRIEŽIŪROS LAIKO LENTELĖ.....	17
NE „INTEX“ PAGAMINTŲ BASEINŲ PRIEŽIŪROS LAIKO LENTELĖ.....	18
PRIEŽIŪRA.....	19
ILGALAIKIS SAUGOJIMAS.....	20
GEDIMŲ NUSTATYMO VADOVAS.....	21
DAŽNIAUSIAI KYLANČIOS PROBLEMOS.....	22
BENDROJI INFORMACIJA APIE SAUGŲ ELGESĮ VANDENYJE.....	22
RIBOTA GARANTIJA.....	23

SVARBŪS SAUGUMO REIKALAVIMAI

Prieš pradėdami naudoti šiuo gaminiu, prašome iki galo perskaityti instrukciją.

PERSKAITYKITE IR VYKDYKITE VISUS NURODYMUS**⚠ ĮSPĖJIMAI**

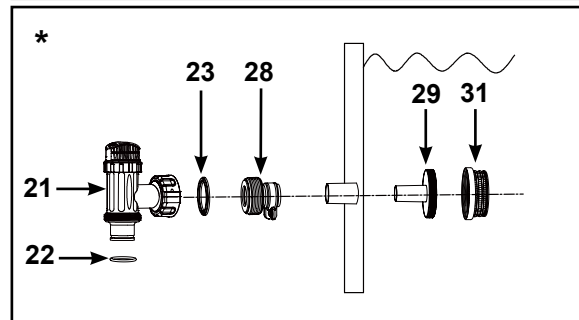
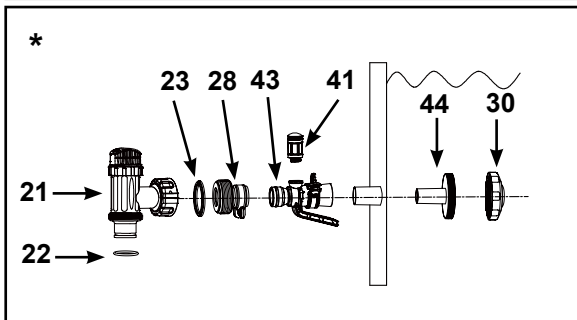
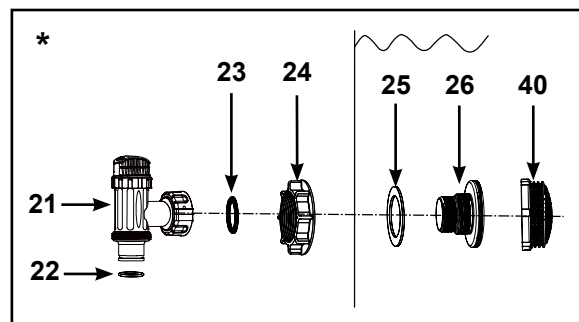
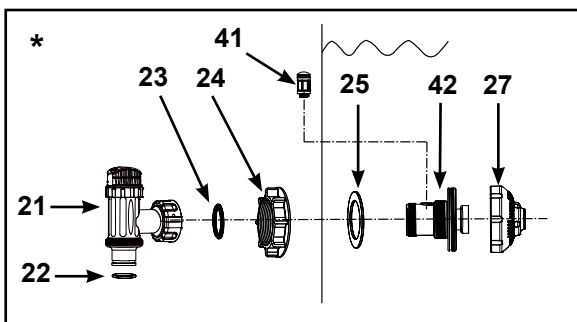
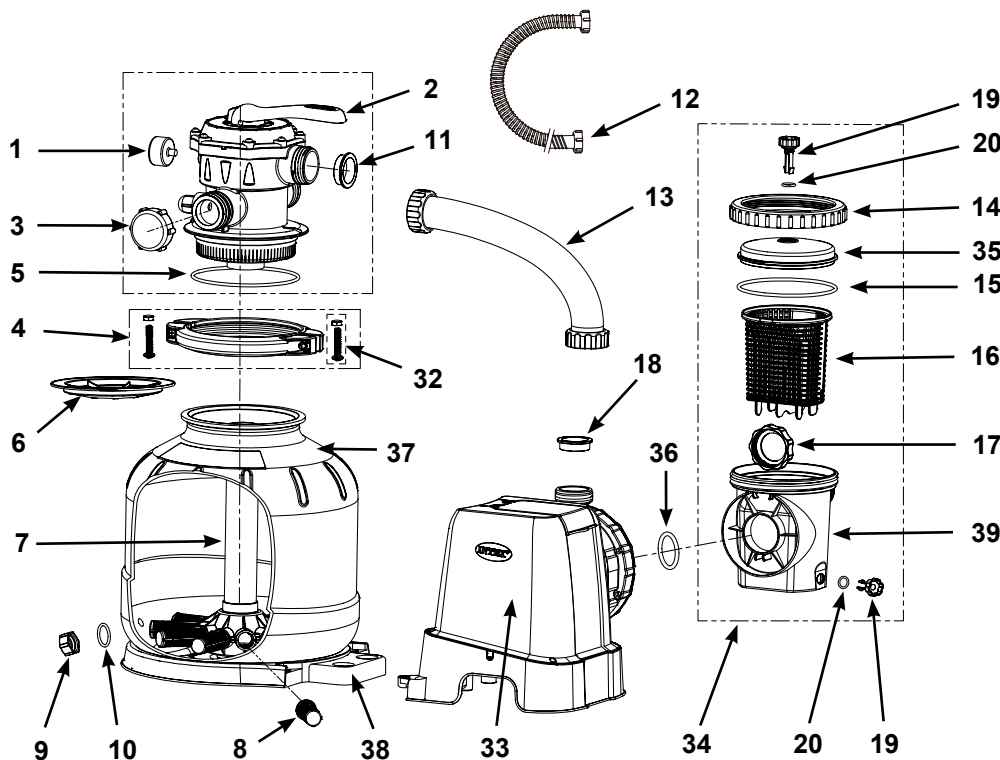
- Visad apžiūrėkite vaikus ir neįgalius asmenis.
- Neleiskite vaikams artintis prie šio gaminiu ir elektros laido (-ų).
- Neleiskite vaikams žaisti su prietaisu. Neprižiūrimi vaikai negali atlikti prietaiso valymo ir priežiūros darbų.
- Šiuo prietaisu gali naudotis vyresni nei 8 metų vaikai ir asmenys, turintys fizinę, sensorinę ar protinę negalią, nepatyrę ar nenusimanantys asmenys, jei juos kas nors prižiūri arba apmoko, kaip saugiai naudotis prietaisu ir jei jie suvokia galimą pavojų.
- Prietaisą surinkti ir išardyti gali tik suaugę asmenys.
- Elektros smūgio pavojus. Junkite šį prietaisą tik į įžemintą kištukinį elektros lizdą, apsaugotą grandinės pertraukikliu arba liekamosios srovės įtaisu. Jei negalite įsitikinti, kad Jūsų kištukinis lizdas tokiu būdu apsaugotas, pasikonsultuokite su kvalifikuotu elektriku. Tokiai elektros lizdo apsaugai, kurios didžiausias srovės stipris 30mA, įrengti pasikvieskite kvalifikuotą elektriką. Nesinaudokite nešiojamuoju liekamosios srovės įtaisu.
- Prieš pernešdami, valydami šį prietaisą, atlikdami jo priežiūros darbus ar reguliuodami jonustatymus, visada išjunkite šį prietaisą iš kištukinio elektros lizdo.
- Sumontavus gaminį, kištukas turi būti prieinamas.
- Neužkaskite elektros laido. Nutieskite elektros laidą taip, kad jo negalėtų pažeisti žolijaprovės, gyvatvorių genėtuvai ar kiti prietaisai.
- Siekiant išvengti pavojaus, pažeistą prietaiso elektros laidą privalo pakeisti gamintojas, jo aptarnavimo agentas ar analogiškas asmuo.
- Siekdami sumažinti elektros smūgio pavojų, kai jungiate prietaisą prie maitinimo šaltinio, nenaudokite ilginamųjų laidų, laikmačių, elektros lizdo suderintuvų ar keitiklių; junkite prietaisą į tinkamoje vietoje įrengtą kištukinį elektros lizdą.
- Nemėginkite įjungti ar išjungti šio prietaiso stovėdami vandenyje arba šlapiomis rankomis.
- Laikykite šį prietaisą bent 2 m atstumu nuo baseino.
- Laikykite šį prietaisą bent 3,5 m atstumu nuo baseino (ši sąlyga galioja tik Prancūzijoje).
- Laikykite šio prietaiso kištuką bent 3,5 m atstumu nuo baseino.
- Įrenkite šį prietaisą toliau nuo baseino, kad vaikai negalėtų ant jo užlipti ir pasiekti baseino.
- Nesinaudokite šiuo prietaisu, kai baseine yra besimaudantieji.
- Šis prietaisas skirtas naudoti tik su kilnojama baseiniais. Nenaudokite jo su stacionariais baseiniais. Kilnojamas baseinas pagamintas taip, kad jį galima išardyti saugojimui ir vėl sumontuoti.
- Siekdami sumažinti įstrigimo pavojų, niekada nelipkite į baseiną, jei įsiurbimo sietelis atsilaisvinęs, sulūžęs, įtrūkęs, pažeistas arba jo nėra. Nedelsdami pakeiskite atsilaisvinusias, lūžusias, pažeistas, sutrūkinėjusias ar trūkštamas įsiurbimo sietelio dalis.
- Niekada nežaiskite ir nesimaudykite arti įsiurbimo įrangos. Ji gali įtraukti Jūsų kūną ar plaukus, dėl to galite rimtai susižaloti ar net nuskęsti.
- Siekdami išvengti įrangos sugadinimo ar susižalojimo pavojaus, visada išjunkite siurbį prieš keisdami filtro reguliavimo vožtuvo padėtį.
- Niekada nesinaudokite šiuo prietaisu viršydami didžiausią leistiną darbinį slėgį, nurodytą ant filtro rezervuaro.
- Pavojingas slėgis. Dėl netinkamai surinkto rezervuaro vožtuvo dangtelio, vožtuvo dangtelis gali nulėkti ir sukelti rimtus kūno sužalojimus, turto sugadinimą ar net mirtiną traumą.
- Šis prietaisas skirtas naudoti tik pagal paskirtį, nurodytą šioje instrukcijoje!

DĖL ŠIŲ NURODYMŲ NESILAIKYMO GALI BŪTI SUGADINTAS TURTAS, PATIRTI RIMTI SUŽALOJIMAI AR NET MIRTIS.

Šie ant gaminiu pateikti įspėjimai, instrukcijos ir saugumo reikalavimai, pateikti kartu su gaminiu, atspindi bendruosius pavojus, kylančius naudojantis vandens pramogų įranga; jie neapima visų galimo pavojaus ir rizikos atvejų. Prašome vadovautis sveika nuovoka ir logika, kai mėgaujantės bet kokiomis vandens pramogomis.

PRIETAISO DALYS

Prieš pradėdami surinkti prietaisą, skirkite kelias minutes ir patikrinkite pakuotės turinį bei susipažinkite su visomis prietaiso dalimis.



„*“ – Šios dalys nepateikiamos, jeigu siurblys nebuvo įsigyto baseino rinkinyje. Susisiekite su įgaliotu aptarnavimo centru, kad užsisakytumėte šias dalis, jeigu reikia.

PASTABA: Šie paveikslėliai yra tik pavyzdiniai. Tikrasis gaminyje gali skirtis. Brėžinys pateiktas nesilaikant mastelio.

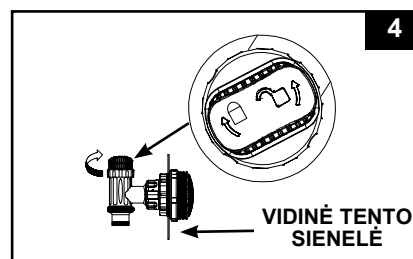
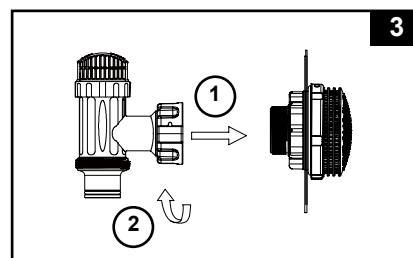
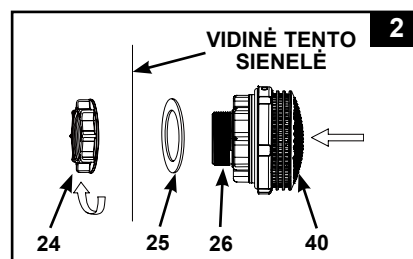
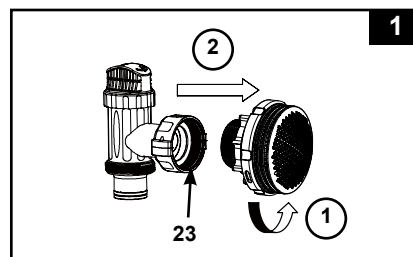
NR.	APRAŠAS	KIEKIS	ATSARGINĖS DALIES NR.		
			SF80220-2	SF70220-2	SF60220-2
1	MANOMETRAS	1	11411	11224	11224
2	ŠEŠIAKRYPČIO VOŽTUVO	1	11378	11496	11496
3	IŠLEIDIMO ANGOS DANGTELIS	1	11131	11131	11131
4	SPAUSTUKO	1	11380	11380	11380
5	REZERVUARO TARPINĖ	1	11379	11379	11379
6	SMĖLIO FILTRAS (TINKLELIS)	1	11382	11382	11382
7	CENTRINĖ VAMZDŽIO ĮVORĖ	1	11815	11813	11814
8	ŠONINIS ELEMENTAS	10	11484	-	-
		12	-	11384	11384
9	IŠLEIDIMO VOŽTUVO DANGTELIS	1	11456	11456	11456
10	IŠLEIDIMO VOŽTUVO TARPINĖ	1	11385	11385	11385
11	L FORMOS TARPINĖ	4	11228	11228	11228
12	ŽARNELĖ SU VERŽLĖMIS	2	11010	11010	11010
13	SMĖLIO FILTRO JUNGIANČIOJI ŽARNELĖ	1	11820	11388	11535
14	LAPŲ RINKTUVAS VERŽLĖ	1	11822	11479	11479
15	LAPŲ RINKTUVAS TARPINĖ	1	11824	11232	11232
16	KREPŠYS	1	11821	11260	11260
17	FILTRO KORPUSO VERŽLĖ	1	11261	11261	11261
18	L FORMOS TARPINĖ	1	11412	11412	11412
19	ORO IŠLEIDIMO VOŽTUVAS / NUOSĖDŲ IŠLEIDIMO VOŽTUVAS	2	10460	10460	10460
20	VOŽTUVO TARPINĖ	2	10264	10264	10264
21*	STŪMOKLINIS VOŽTUVAS (ŽARNELĖS TARPINĖ IR PAGRINDINIO VELENO POVERŽLĖ (JEI NA RINKINI))	2	10747	10747	10747
22*	ŽARNELĖS TARPINĖ	2	10262	10262	10262
23*	PAGRINDINIO VELENO POVERŽLĖ	2	10745	10745	10745
24*	SIETELIO VERŽLĖ	2	10256	10256	10256
25*	PLOKŠČIA SIETELIO GUMINĖ POVERŽLĖ	2	10255	10255	10255
26*	SRIEGINĖ SIETELIO JUNGTIS	1	10744	10744	10744
27*	REGULIUOJAMAS BASEINO VANDENS ĮLEIDIMO PURKŠTUKAS	1	12369	12369	12369
28*	B SUDERINTUVAS	2	10722	10722	10722
29*	SIETELIO JUNGTIS	1	11070	11070	11070
30*	BASEINO VANDENS ĮLEIDIMO PURKŠTUKAS	1	12364	12364	12364
31*	SIETELIO TINKLELIS	1	12197	12197	12197
32	VARŽTAS	2	11381	11381	11381
33	SIURBLIO VARIKLIS	1	12706	12708	12710
34	PIRMINIO FILTRO MAZGAS	1	11826	11371	11371
35	LAPŲ RINKTUVAS DANGTELIS	1	11823	11480	11480
36	SMĖLIO FILTRAVIMO SIURBLIO VARIKLIO ĮLEIDIMO TARPINĖ	2	11457	11457	11457
37	SMĖLIO FILTRAVIMO SIURBLIO REZERVUARAS	1	12712	12713	12714
38	SMĖLIO FILTRAVIMO SIURBLIO REZERVUARO PAGRINDAS	1	12716	12717	12718
39	PIRMINIO FILTRO KORPUSAS	1	12100	12099	12099
40*	SIETELIO TINKLELIS	1	12198	12198	12198
41*	ORO PURKŠTUKO VOŽTUVAS	1	12363	12363	12363
42*	ĮSRIEGTA ORO ĮLEIDIMO JUNGTIS	1	12371	12372	12372
43*	BASEINO ORO ĮLEIDIMO ADAPTERIS	1	12368	12368	12368
44*	VANDENS ĮLEIDIMO FILTRO JUNGTIS	1	12365	12365	12365
45*	ORO PURKŠTUKO VOŽTUVO DANGTELIS (NERODOMA)	1	12373	12373	12373

„*“ – Šios dalys nepateikiamos, jeigu siurblys nebuvo įsigyto baseino rinkinyje. Susisieki su įgaliotu aptarnavimo centru, kad užsisakytumėte šias dalis, jeigu reikia. Užsisakydami dalis, neužmirškite nurodyti modelio numerio ir dalių numerių.

BASEINO VANDENS IŠLEIDIMAS - SIETELIO IR STŪMOKLINIO VOŽTUVO SURINKIMAS (PASIRINKTINAI)

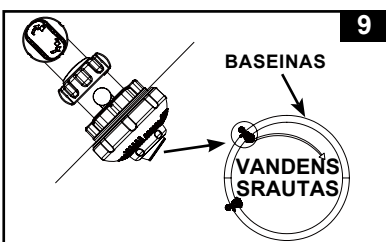
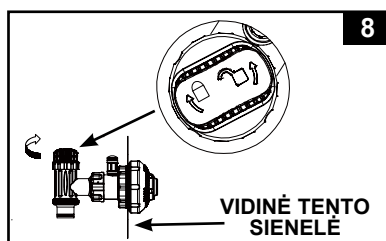
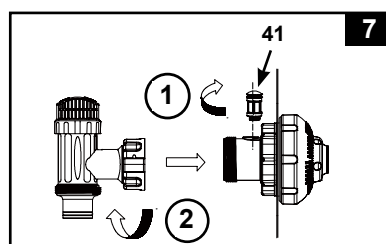
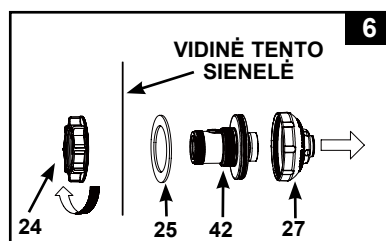
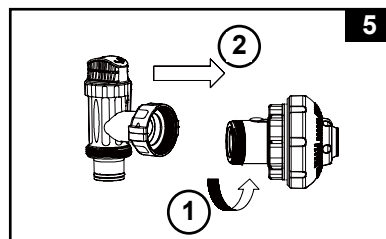
Sietelio tinklelis apsaugo nuo stambių objektų užstrigimo ir (arba) filtravimo siurblio sugadinimo. Jei Jūsų baseino viršus pripučiamas, sumontuokite sietelį, purkštuką ir stūmoklinį vožtuvą prieš pripūsdami viršutinį baseino tento žiedą. Toliau nurodyti dalių numeriai reiškia dalis, išvardintas šios instrukcijos skiltyje „Dalių sąrašas“. Norėdami sumontuoti, atlikite šiuos veiksmus:

1. Sukdami prieš laikrodžio rodyklę, atsukite stūmoklinio vožtuvo jungtį nuo sietelio jungties (26) (žr. 1 pav.). Būkite atsargūs, nepameskite guminės poveržlės (23). Pasidėkite stūmoklinį vožtuvą saugioje vietoje.
2. Sukdami prieš laikrodžio rodyklę, atsukite sietelio veržlę (24) nuo srieginės jungties (26). Palikite plokščią poveržlę (25) ant jungties (26).
3. Sumontuokite sietelį ir stūmoklinį vožtuvą apatinėje baseino vandens išleidimo angoje (pažymėtoje „+“). Iš baseino vidaus pridėkite jungtį (26) prie vienos iš paruoštų angų taip, kad ant jungties likusi poveržlė priėtų prie vidinės baseino tento sienelės.
4. Prieš montuodami, sutepkite sriegius techniniu vazelinu. Plokščiąja sietelio veržlės (24) puse, nukreipta į išorinę tento sienelę, sukdami pagal laikrodžio rodyklę užsukite sietelio veržlę (24) atgal ant srieginės jungties (26) (žr. 2 pav.).
5. Pirštais užveržkite sietelio veržlę (24) ant srieginės jungties (26).
6. Suimkite stūmoklinio vožtuvo bloką. Patikrinkite, ar pagrindinio veleno poveržlė (23) yra savo vietoje.
7. Sukdami pagal laikrodžio rodyklę, užsukite stūmoklinio vožtuvo jungtį atgal ant srieginės jungties (26) (žr. 3 pav.).
8. Sukdami pagal laikrodžio rodyklę, pasukite stūmoklinio vožtuvo rankenėlę į uždarytą padėtį. Įsitikinkite, kad stūmoklinis vožtuvas yra sandariai uždarytas. Taip išvengsite vandens ištekėjimo pripildant baseiną (žr. 4 pav.).



BASEINO VANDENS IŠLEIDIMAS - SIETELIO IR STŪMOKLINIO VOŽTUVO SURINKIMAS (PASIRINKTINAI)

1. Nuo įsriegtos oro įleidimo jungties (42) prieš laikrodžio rodyklę atsukite stūmoklinį vožtuvą (žr. 5 pav.). Būkite atsargūs, nepameskite guminės poveržlės (23). Pasidėkite stūmoklinį vožtuvą saugioje vietoje.
2. Nuo įsriegtos oro įleidimo jungties (42) prieš laikrodžio rodyklę atsukite filtro veržlę (24). Palikite plokščią poveržlę (25) ant jungties (42).
3. Sumontuokite purkštuką ir stūmoklinį vožtuvą viršutinėje baseino vandens įleidimo angoje. Įstatykite iš vidaus į vieną iš pragražtų baseino sienelės angų purkštuko mazgą (27 ir 42), tarpiklį palikdami ant jungties iš baseino vidaus.
4. Prieš montuodami, sutepkite sriegius techniniu vazelinu. Po to, plokščiąją filtro veržlės (24) pusę atsukę į išorinę sienelę, pagal laikrodžio rodyklę prisukite filtro veržlę (24) prie įsriegtos oro įleidimo jungties (42) (žr. 6 pav.).
5. Ranka priveržkite reguliuojamą baseino vandens įleidimo purkštuką (27) ir filtro veržlę (24) ant įsriegtos oro įleidimo jungties (42).
6. Suimkite stūmoklinio vožtuvo bloką. Patikrinkite, ar pagrindinio veleno poveržlė (23) yra savo vietoje.
7. Įsukite oro purkštuko vožtuvą (41) į įsriegtą oro įleidimo jungtį (42). **PASTABA:** Oro purkštuko vožtuvas turi būti tvirtai priveržtas ir nukreiptas į viršų. Pagal laikrodžio rodyklę vėl prisukite stūmoklinį vožtuvą prie oro įleidimo jungties (42) (žr. 7 pav.).
8. Sukdami pagal laikrodžio rodyklę, pasukite stūmoklinio vožtuvo rankenėlę į uždara padėtį. Įsitinkinkite, kad stūmoklinis vožtuvas yra sandariai uždarytas. Taip išvengsite vandens ištekėjimo pripildant baseiną (žr. 8 pav.).
9. Sureguliuokite purkštuko galvutės padėtį taip, kad ji būtų nukreipta tolyn nuo vandens išleidimo, kad vanduo geriau cirkuliuotų (žr. 9 pav.).
10. Baseinas paruoštas vandeniui įleisti. Vandens įleidimo į baseiną instrukcijos pateiktos antžeminio baseino naudojimo instrukcijoje.



PRIETAISO SPECIFIKACIJOS

Šis smėlio filtras pašalina sulaikytas daleles, tačiau nedezinfekuoja baseino. Baseino cheminiai preparatai yra specifinė sritis, todėl šiuo klausimu prašome pasikonsultuoti su baseinų priežiūros specialistais Jūsų regione.

Modelis:	SF80220-2	SF70220-2	SF60220-2
Maitinimo šaltinis:	220-240 Volt AC	220-240 Volt AC	220-240 Volt AC
Galia:	250 W	450 W	550 W
Maksimalus darbinis slėgis:	2 bar (30 psi)	2 bar (30 psi)	2 bar (30 psi)
Efektyvus filtravimo plotas:	0.07 m ² (0.79 ft ²)	0.1 m ² (1.07 ft ²)	0.13 m ² (1.44 ft ²)
Siurblys srauto greitis (Ties siurblio ištekėjimo anga):	7.9 m ³ /val. (2100 galonais/val.)	10.5 m ³ /val. (2800 galonais/val.)	12 m ³ /val. (3200 galonais/val.)
Rekomenduojama filtravimo terpė kiekis:	Nr. 20 kvarcinis smėlis 23 Kg arba stiklo smėlis 16 Kg.	Nr. 20 kvarcinis smėlis 35 Kg arba stiklo smėlis 25 Kg.	Nr. 20 kvarcinis smėlis 55 Kg arba stiklo smėlis 38 Kg.
Rekomenduojama filtravimo terpė (Nejeina):	Nr. 20 kvarcinis smėlis arba stiklo smėlis. Kurio dalelių dydis nuo 0,45 iki 0,85 mm. Vienarūšiškumo koeficientas nesiekia 1,75.		
Ribota garantija:	Žr. „Ribota garantija“		

SURINKIMO INSTRUKCIJA

REIKALINGI ĮRANKIAI: Vienas (1) atsuktuvas kryžmine galvute.

Siurblio įrengimo vieta ir montavimas:

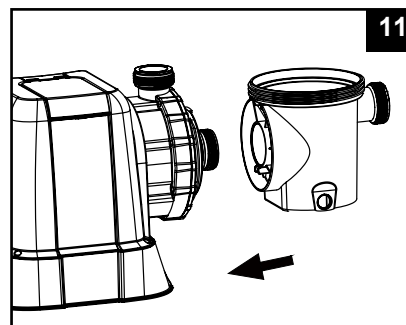
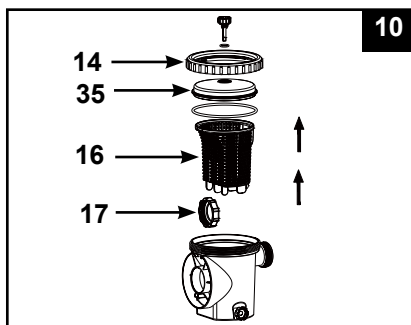
- Sistema turi būti montuojama ant tvirto, lygaus ir nuo vibracijos apsaugoto pagrindo.
- Prietaisą galima montuoti tik nuo oro sąlygų, drėgmės, užtvindymo ir šalčio apsaugotoje vietoje.
- Užtikrinkite pakankamą priėjimą, erdvę ir apšvietimą įprastai prietaiso priežiūrai.
- Siurblio variklio aušinimui reikalinga laisva oro apykaita. Nemontuokite siurblio drėgnoje arba nevedinamoje vietoje.

Šiam gaminiui sumontuoti reikalinga 2 ar daugiau žmonių komanda.

Šis įtaisas skirtas naudoti tik buityje.

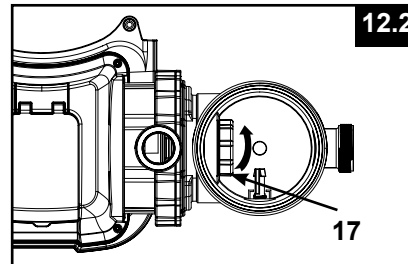
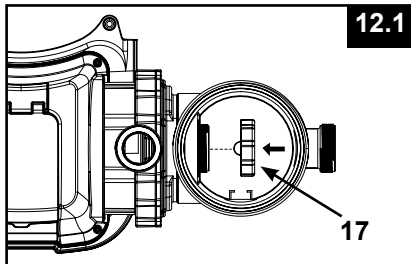
Pirminio variklio filtro mazgo surinkimas:

1. Iš pakuotės atsargiai išimkite smėlio filtrą (tinklelį) ir visus jo priedus. Įsitikinkite, kad nėra akivaizdžių pažeidimų.
2. Priešinga laikrodžio rodyklės kryptimi nuo pirminio filtro korpuso nusukite lapų rinktuvas veržlę (14). Ištraukite krepšį (16) ir filtro korpuso veržlę (17) (žr. 10 pav.).
3. Pirminio filtro korpusą prijunkite prie variklio vandens įsiurbimo kanalo jungties. Pastaba: Pirminio filtro korpuso jungtį sulygininkite su variklio vandens įsiurbimo kanalo jungtimi (žr. 11 pav.).

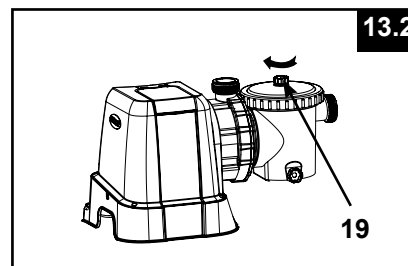
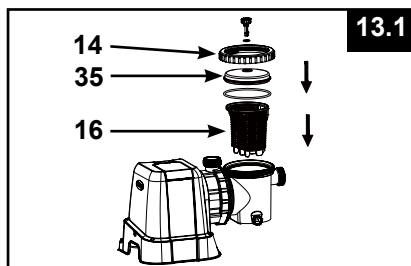


SURINKIMO INSTRUKCIJA (tęsinys)

4. Laikrodžio rodyklės kryptimi užsukite filtro korpuso veržlę (17) ant variklio vandens įsiurbimo kanalo jungties (žr. 12.1 ir 12.2 pav.).



5. Krepšį (16) ir lapų rinktuvas veržlę (14) įstatykite atgal į pirminio filtro korpusą (žr. 13.1 ir 13.2 pav.).

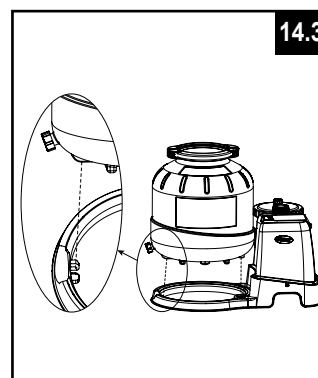
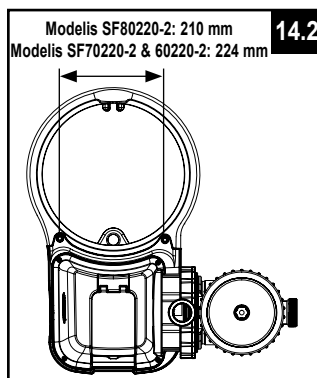
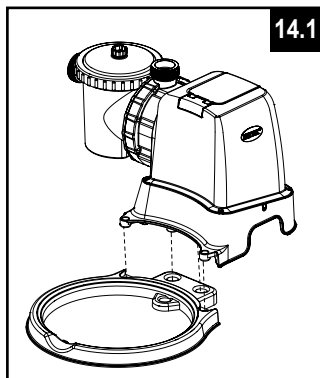


Smėlio rezervuaro montavimas:

1. Padėkite rezervuaro atraminį pagrindą pasirinktoje vietoje.
2. Uždėkite rezervuarą ant atraminio pagrindo (žr. 14.1 pav.).
3. Pirminio variklio filtro mazgą prijunkite prie talpos atramos pagrindo (žr. 14.2 pav.).
PASTABA: Įsitinkinkite, kad pirminio filtro korpuso vandens įsiurbimo žarnos jungtis yra nukreipta link baseino.

SVARBU: kai kuriose šalyse, dažniausiai Europos Bendrijos, prietaisą reikalaujama pritvirtinti prie žemės arba prie pagrindo fiksuotoje vertikaloje padėtyje. Pasidomėkite vietos institucijose ir išsiaiškinkite, ar Jūsų šalyje egzistuoja reikalavimai antžeminių baseinų filtravimo siurblių įrengimui. Jei taip, prietaisą galima tvirtinti prie platformos, pasinaudojant dviem pagrinde esančiomis angomis. Žr. 14.3 pav. Prietaisą galima tvirtinti prie cemento pagrindo arba medinės platformos, siekiant išvengti atsitiktinio nuvirtimo.

- Tvirtinimo angos yra 6,4 mm skersmens, viena nuo kitos nutolusios 210 mm (modelis SF80220-2) arba 224 mm (modeliai SF70220-2 ir SF60220-2) atstumu.
- Naudokite du varžtus ir veržles, kurių didžiausias skersmuo – 6,4 mm.



SURINKIMO INSTRUKCIJA (tęsinys)

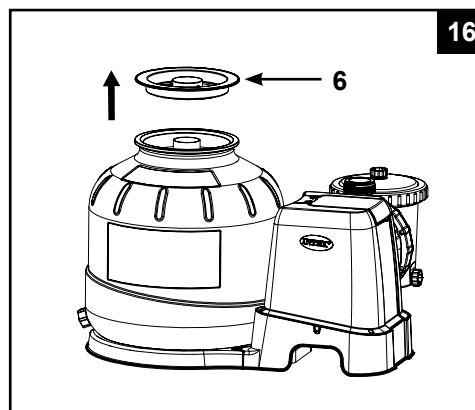
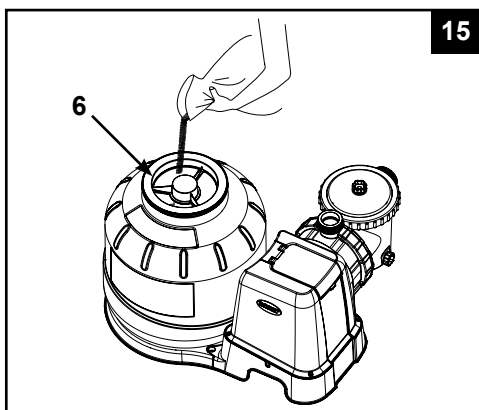
Smėlio įbėrimas:

SVARBU: Naudokite Nr. 20 kvarcinį smėlį arba stiklo smėlį, kurio dalelių dydis nuo 0,45 iki 0,85 mm, o vienaarūšiškumo koeficientas nesiekia 1,75.

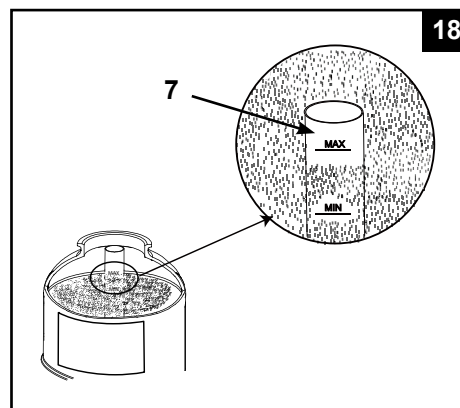
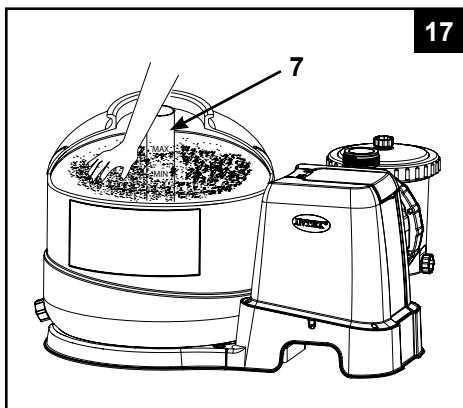
Filtrui naudokite tik gamintojo nurodytą medžiagą.

PASTABA: Prieš įberdami smėlį į rezervuarą, įsitikinkite, kad centrinio vamzdžio įvorės mazgas yra savo vietoje pačioje talpos apačioje. Įvorė turi būti talpos centre, vertikaloje padėtyje.

1. Smėlio filtrą (tinklelį), (6) uždėkite ant centrinio vamzdžio viršaus. Lėtai supikite smėlį į talpą (žr. 15 pav.).
2. Talpą užpildykite maždaug iki pusės, tada nuo viršaus nuimkite smėlio filtrą (tinklelį), (6) (žr. 16 pav.).



3. Tolygiai paskirstykite smėlį talpoje, tada į talpą įpilkite šiek tiek vandens – tai šiek tiek sušvelnins likusio smėlio įpylimo procedūrą. Tai apsaugos centrinio vamzdžio įvorę (7) nuo per didelių įtempimų (žr. 17 pav.). Smėlio filtrą (tinklelį), (6) uždėkite atgal ir toliau pilkite smėlį į talpą.
4. Smėlio lygis turi būti tarp „MAX“ ir „MIN“ žymos ant centrinio vamzdelio (žr. 18 pav.).



5. Nuimkite smėlio filtrą (tinklelį), (6) (žr. 16 pav.). Tolygiai paskirstykite ir išlyginkite smėlį ranka (žr. 17 pav.).
6. Nuplaukite smėlį nuo viršutinės rezervuaro briaunos.

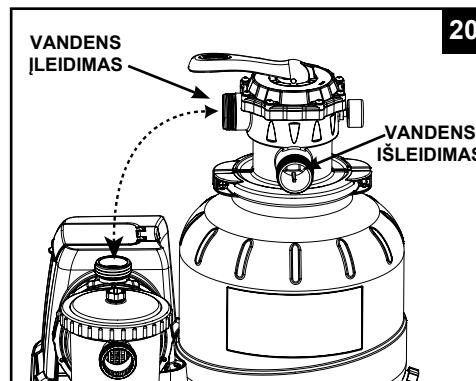
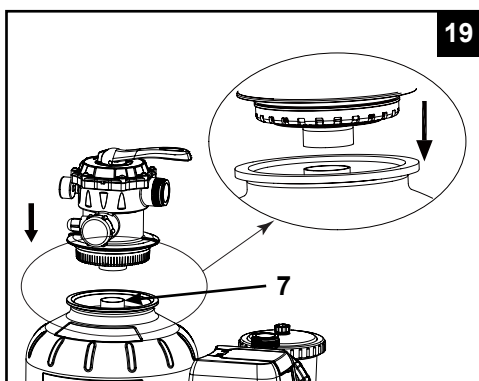
SURINKIMO INSTRUKCIJA (tęsinys)**⚠ ĮSPĖJIMAS**

Dėl netinkamai surinkto rezervuaro vožtuvo ir spaustuko elemento, vožtuvas ir spaustukas gali nulėkti ir rimtai sužaloti, sugadinti turta ar net sukelti mirtiną traumą.

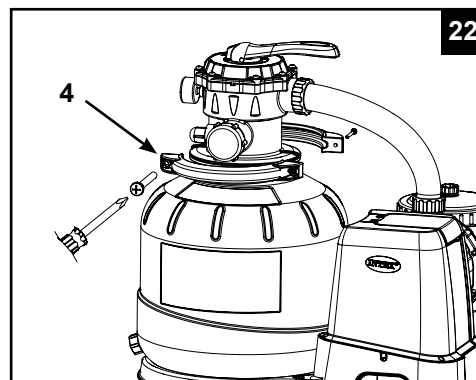
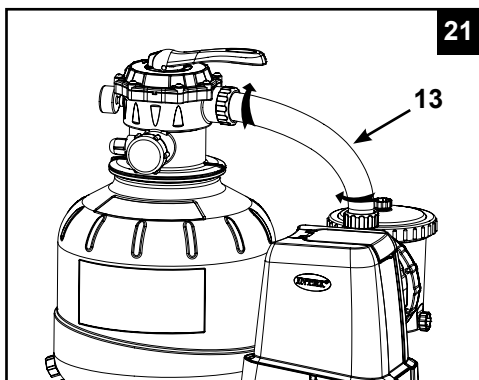
Šešiakrypčio vožtuvo montavimas:

1. Lėtai nuleiskite šešiakrypčio vožtuvą ant rezervuaro. Įsitikinkite, kad apėjimo vamzdelis, kyšantis po šešiakrypčiu vožtuvu, gerai įeina į centrinę vamzdžio įvorę (7) viršutinę angą (žr. 19 pav.).

SVARBU: ant šešiakrypčio vožtuvo yra trys žarnelių sujungimo angos; įsitikinkite, kad vožtuvo išleidimo jungtis (iš filtro į baseiną) nukreipta link baseino, įėjimo jungtis (einanti nuo variklio link vožtuvo) turi būti sutapdinta su variklio išėjimo kanalo jungtimi (žr. 20 pav.).



2. Ant 6 kanalų įėjimo vožtuvo jungties ir siurblio variklio išėjimo kanalo jungties uždėkite „L“ formos sandarinimo žiedą (11). Laikrodžio rodyklės kryptimi smėlio filtro jungiamąją žarna (13) tarpusavyje sujunkite siurblio variklio išėjimo kanalo jungtį ir 6 kanalų vožtuvo įėjimo kanalo jungtį (žr. 21 pav.).
3. Nuimkite fiksavimo varžtą ir ant talpos bei 6 kanalų vožtuvo jungčių užmaukite fiksatorių. Tada atgal įstatykite fiksavimo varžtą ir atsuktuvu priveržkite jį (atsuktuvą neįeina į komplekto sudėtį) (žr. 22 pav.).

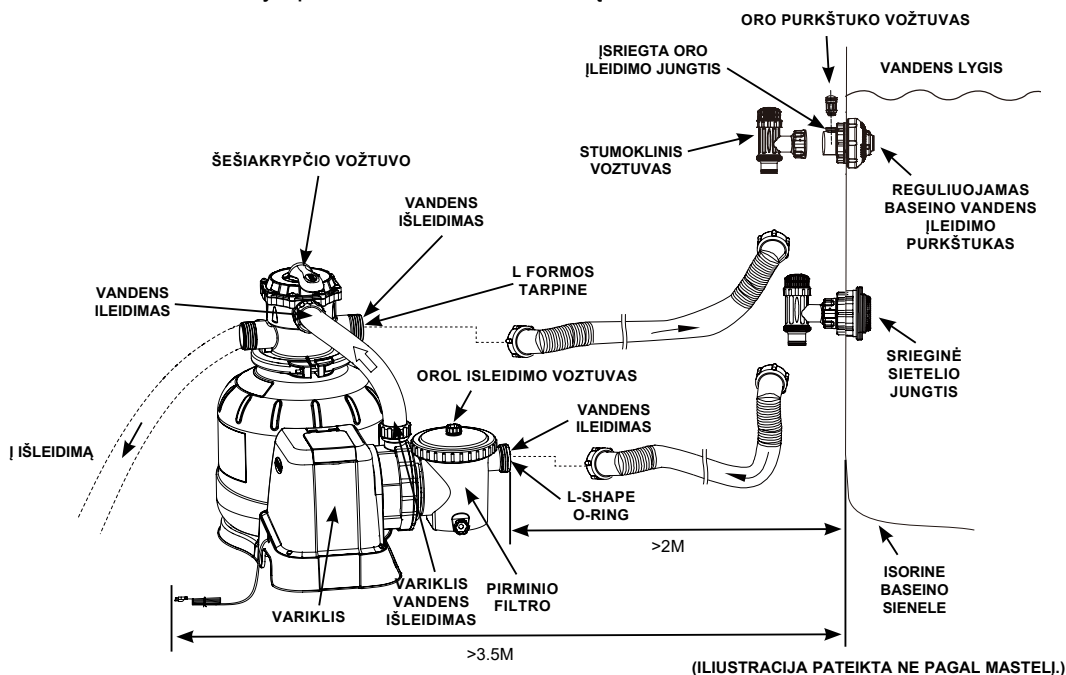


SMĖLIO FILTRAVIMO SIURBLIO ŽARNELĖS PRIJUNGIMAS**⚠ ĮSPĖJIMAS**

- Laikykite šį prietaisą bent 2 m atstumu nuo baseino.
- Laikykite šį prietaisą bent 3,5 m atstumu nuo baseino (ši sąlyga galioja tik Prancūzijoje).
- Laikykite šio prietaiso kištuką bent 3,5 m atstumu nuo baseino.
- Įrenkite šį prietaisą toliau nuo baseino, kad vaikai negalėtų ant jo užlipti ir pasiekti baseino.

Šešiakrypčiame vožtuve yra trys žarnelių jungtis.

1. Sujunkite vieną žarnelės (12) galą su grubaus valymo įleidimu, o kitą žarnelės galą – su apatiniu stūmokliniu vožtuvu su sieteliu. Įsitinkinkite, kad žarnelės veržlės gerai užveržtos.
2. Sujunkite antrąją žarnelę (12) tarp šešiakrypčio vožtuvo vandens išleidimo ir viršutinio stūmoklinio vožtuvo su vandens įleidimo purkštuku. Įsitinkinkite, kad žarnelės veržlės gerai užveržtos.
3. Trečiosios žarnelės jungtis (išleidimas / nešvarumų išleidimas) šešiakrypčiame vožtuve turi būti nukreipta į atitinkamą nuotekų surinkimo įtaisą, nuvedant žarnelę arba vamzdelį (į rinkinį neįeina). Prieš montuodami nuotekų nuvedimo / nešvarumų žarnelę ar vamzdelį, nuimkite išleidimo angos dangtelį.
4. Smėlio filtravimo siurblys paruoštas filtruoti baseiną.



Pagal Tarptautinio standarto IEC 60364-7-702 reikalavimus elektros instaliacijai baseinuose ir kitai vandens telkinių įrangai, montavimo metu būtina laikytis tokių atstumų:

- Filtravimo siurblys turi būti įrengtas bent 2 m atstumu nuo baseino sienelių.
- Filtravimo siurblio elektros laidų kištukas į 220–240 V elektros kištukinį lizdą turi būti jungiamas bent 3,5 m atstumu nuo baseino sienelių.

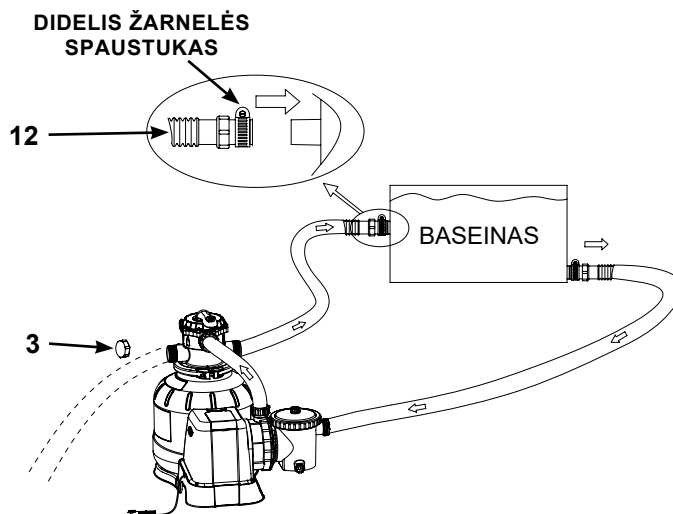
Pasidomėkite atitinkamose Jūsų šalies institucijose apie galiojančius standartus ir reikalavimus „elektros instaliacijai baseinuose ir vandens telkinių įrangai“. Pateikta lentelė yra tik rekomendacinė:

Šalis / Regionas	Standarto numeris
Tarptautinis	IEC 60364-7-702
Prancūzija	NF C 15-100-7-702
Vokietija	DIN VDE 0100-702
Nyderlandai	NEN 1010-702

SMĖLIO FILTRAVIMO SIURBLIO ŽARNELĖS PRIJUNGIMAS (tęsinys)

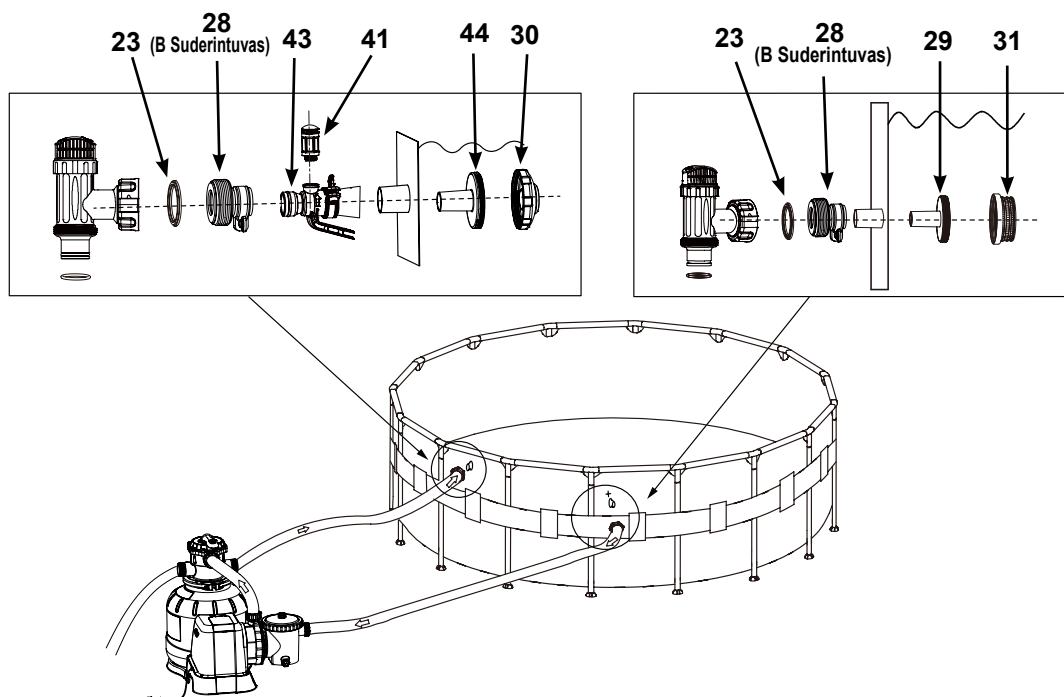
Ne „INTEX“ pagamintų baseinų jungimas:

Sujunkite žarnelę (12) su baseino įleidimo / išleidimo jungtimi, panaudodami didelį žarnelės spaustuką. Gerai užveržkite.



„INTEX“ baseinų naudojant 32 mm jungtis / žarnas:

Oro purkštuko vožtuvas (41) turi būti tvirtai įsuktas į baseino oro įleidimo adapterį (43) ir nukreiptas į viršų.

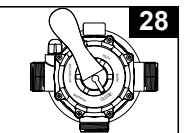
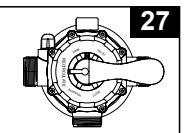
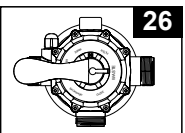
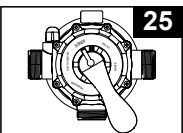
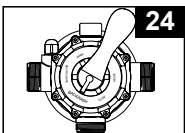
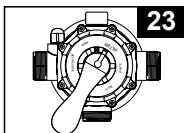





NAUDOJIMO INSTRUKCIJOS**⚠ ĮSPĖJIMAS**

- Elektros smūgio pavojus. Junkite šį prietaisą tik į įžemintą kištukinį elektros lizdą, apsaugotą grandinės pertraukikliu arba liekamosios srovės įtaisu. Jei negalite įsitikinti, kad Jūsų kištukinis lizdas tokiu būdu apsaugotas, pasikonsultuokite su kvalifikuotu elektriку. Tokiai elektros lizdo apsaugai, kurios didžiausias srovės stipris 30mA, įrengti pasikvieskite kvalifikuotą elektriку. Nesinaudokite nešiojamuoju liekamosios srovės įtaisu.
- Siekdami sumažinti elektros smūgio pavojų, nenaudokite ilginamųjų laidų, laikmačių, elektros lizdo suderintuvų ar keitiklių jungdami prietaisą prie maitinimo šaltinio; junkite prietaisą į tinkamoje vietoje įrengtą kištukinį elektros lizdą.
- Nemėginkite įjungti ar išjungti šio prietaiso stovėdami vandenyje arba šlapiomis rankomis.
- Niekada nesinaudokite šiuo prietaisu viršydami didžiausią leistiną darbinį slėgį, nurodytą ant filtro rezervuaro.
- Visada išjunkite siurbį prieš keisdami šešiakrypčio vožtuvo padėtį.
- Įjungus šį prietaisą, kai sistema neteka vanduo, jo viduje gali susidaryti pavojingas slėgis, dėl to gali kilti sproginimas, sukeliantis rimtus kūno sužalojimus, turto sugadinimą ar mirtį.
- Niekada netikrinkite šio siurblio suslėgtu oru. Niekada nenaudokite sistemos, kai vandens temperatūra viršija 35 °C.

Šešiakrypčio vožtuvo padėties ir funkcijos:

Vožtuvo padėtis	Funkcija	Vandens srauto kryptis
FILTRAVIMAS (žr. 23 pav.)	Įprastas baseino filtravimas ir reguliarus siurbimas	Iš siurblio pro filtravimo terpę į baseiną.
ATGALINIS SRAUTAS (žr. 24 pav.)	Vandens srauto kryptis pakeičiama, siekiant išvalyti filtravimo terpę	Iš siurblio pro filtravimo terpę į vožtuvo nešvarumų / išleidimo jungtį.
PRAPLOVIMAS (žr. 25 pav.)	Pirminio paleidimo metu išvalyti smėliui ir išlyginti smėlio lygį po atgalinio srauto	Iš siurblio pro filtravimo terpę į vožtuvo nešvarumų / išleidimo jungtį.
NUOTEKOS (žr. 26 pav.)	Tiesioginiam siurbimui į nuotekas, sumažinant vandens lygį baseine arba norint išleisti iš baseino vandenį	Iš siurblio į vožtuvo nešvarumų / išleidimo jungtį, apeinant filtravimo terpę.
PERCIRKULIAVIMAS (žr. 27 pav.)	Prireikus cirkuliuoti vandenį atgal į baseiną, apeinant filtravimo terpę	Iš siurblio pro vožtuvą į baseiną, apeinant filtravimo terpę.
UŽDARYTAS (žr. 28 pav.)	Uždaromas visas srautas į filtrą ir baseiną. „Nesinaudokite šiuo nustatymu, kai siurblys yra įjungtas“.	

**Valdymo skydelio aprašymas:**

 ĮJUNGTA / IŠJUNGTA	 Atfiksuoti / Užfiksuoti	 LAIKMATIS
--	---	---

LED Rodmenys	Aprašymas
00	Parengties režimas (paleidimo / darbinis procesas užbaigtas)
01	Trumpiausia veikimo trukmė (liko 1 valanda)
02-11	Veikimo valandos (liko 2 - 11 valandos)
12	Ilgiausia veikimo trukmė (liko 12 valandų)
FP	Laikmatis IŠJUNGTA (siurblys veikia nuolat)
•	Energijos taupymo režimas

NAUDOJIMO INSTRUKCIJOS (tęsinys)

PIRMASIS PALEIDIMAS IR NAUDOJIMAS:

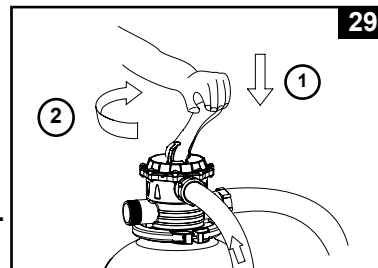
Prieš pradėdami naudotis siurbliu, įsitikinkite, kad:

- Visos žarnelės prijungtos ir gerai užfiksuotos, į filtrą įbertas reikiamas kiekis filtravimo smėlio.
- Visa sistema sujungta su įžemintu kištukiniu lizdu, apsaugotu elektros srovės grandinės pertraukikliu arba liekamosios srovės įtaisu.

⚠️ ATSARGIAI

Filtro reguliavimo vožtuve yra uždaryta padėtis. Niekada neįjunkite siurblio, kai vožtuvas yra uždarytoje padėtyje. Įjungus siurblių su uždarytu vožtuvu, gali kilti sprogi situacija.


1. Pasukite abi stūmoklinio vožtuvo rankenėles prieš laikrodžio rodyklę, kol jos sustos. Taip atidarysite vožtuvus, kad vanduo galėtų pradėti tekėti į smėlio filtravimo siurbį. Į smėlio filtro siurbį tekantis vanduo sudarys slėgį viduje. Tai padės viduje susikaupusį orą pašalinti pro oro išleidimo vožtuvus (19). Kai visas viduje buvęs oras bus pašalintas, pro vožtuvus (19) pradės tekėti vanduo. Tada švelniai su ranka priveržkite vožtuvus (19) laikrodžio rodyklės kryptimi.
SVARBU: Norint išvengti oro kamščių, pirmiau atidarykite apatinį plunžerinį vožtuvą (prijungtą prie įėjimo kanalo žarnos) ir tik tada viršutinį plunžerinį vožtuvą (prijungtą prie išėjimo kanalo žarnos). Atidarykite oro išleidimo vožtuvus, palaukite kol pro juos pradėti tekėti vanduo ir uždarykite juos.
2. Įsitikinkite, kad išleidimo kanalas su 6 kanalų vožtuvu nėra uždengtas ir nukreiptas į tinkamą drenažo talpyklą.
3. **ATGALINIS SRAUTAS** - Įsitikinkite, kad siurblys yra išjungtas; atleiskite šešiakryptį vožtuvą ir nustatykite jį į „**ATGALINIO SRAUTO**“ padėtį (žr. 24 ir 29 pav.).
SVARBU: prieš pasukdami šešiakrypčio vožtuvo rankenėlę, visada ją atleiskite, kad nesugadintumėte vožtuvo. Prieš keisdami šešiakrypčio vožtuvo padėtį, visada išjunkite siurbį.
4. Paspauskite , norėdami įjungti sistemą, tada paspauskite , norėdami nustatyti LAIKMAČIO veikimo valandas (daugiau informacijos rasite skyriuje „Sistemos eksploatavimas LAIKMAČIO režimu arba rankiniu būdu“). Vanduo pradės cirkuliuoti atbuliniu srautu pro smėlio terpę ir į nuotekų / išleidimo jungtį. Atlikite atbulinį plovimą, kol išleidimo kanalu arba pro nuosėdų angą pradės tekėti švarus vanduo.
PASTABA: Jei LED ekrane dega „00“, prietaisas veikia budėjimo režimu ir siurblys neveiks. Prieš pradėdami naudotis filtru, rekomenduojama atlikti filtravimo terpės išvalymą atgaliniu srautu, siekiant pašalinti iš smėlio terpės nešvarumus ar smulkias smėlio daleles.
5. Išjunkite siurbį, perjunkite šešiakrypčio vožtuvo padėtį į „**PRAPLOVIMO**“ padėtį (žr. 25 pav.).
6. Įjunkite siurbį ir palaikykite jį įjungtą apie vieną minutę, norėdami išlyginti smėlio sluoksnį po smėlio terpės praplovimo atgaliniu srautu.
7. Išjunkite siurbį, perjunkite šešiakrypčio vožtuvo padėtį į „**FILTRAVIMO**“ (žr. 23 pav.).
8. Įjunkite siurbį. Sistema veiks įprastu filtravimo režimu. Laikykite siurbį įjungtą, kol baseino vanduo bus pageidaujamo švarumo, tačiau ne ilgiau, nei 12 valandų per dieną. Pradinio paleidimo metu rekomenduojama nustatyti sistemą taip, kad LAIKMAČIO režimu veiktų daugiau valandų arba veiktų nuolatos siurblio „FP“ režimu be LAIKMAČIO.
9. Užfiksuokite manometro parodymus, kai filtravimo terpė yra švari.
PASTABA: Pirmą kartą paleidus sistemą, praplovimas atgaliniu srautu gali būti reikalingas gana dažnai, jei vandenyje ir smėlyje yra neįprastai daug nešvarumų. Vėliau, filtrui išvalius nešvarumus ir purvą iš baseino vandens, dėl smėlio terpėje susikaupusių nešvarumų pakils slėgis ir srautas sumažės. Jei prie sistemos neprijungtas joks išsiurbimo įtaisas, o manometro parodymai patenka į geltonąją zoną, reikia atlikti filtravimo terpės išvalymą atgaliniu srautu – žr. instrukcijų dalį „Atgalinis srautas“.
Prijungus prie sistemos vakuuminį įtaisą (pvz., „Intex“ automatinį baseinų valytuvą), vandens srautas taip pat gali sumažėti, o slėgis – pakilti. Atjunkite nuo sistemos vakuuominius įtaisus ir patikrinkite, ar manometro parodymai nukrito žemiau geltonosios zonos į žalią zoną.
10. Tikrinkite manometro rodmenis ir kas savaitę tikrinkite, ar neužkimštos siurblio įtekėjimo ir ištekėjimo angos. Jeigu manometro rodyklė atsiduria geltonoje zonoje, tai reiškia, kad laikas filtravimo medžiagą praplauti atbuliniu srautu.

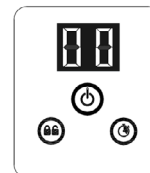


NAUDOJIMO INSTRUKCIJOS (tęsinys)




**Kaip naudotis sistema laikmačio režime arba rankinio valdymo režime:
Norėdami įjungti smėlio filtravimo siurblių filtravimo režime su laikmačio reguliavimu:**

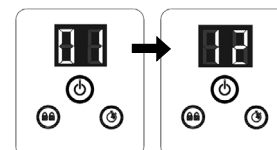
1. Aktyvuokite prietaisą:

Paspauskite  mygtuką. LED ekrane degantis kodas „00“ nurodo, kad prietaisas paruoštas programuoti.




2. Nustatykite veikimo valandas:

Norėdami nustatyti pageidaujamas veikimo valandas, mirksint kodui „00“, paspauskite  mygtuką. Dėl atitinkamų veikimo valandų pagal atskiro baseino dydį, žr. „Veikimo laiko lentelė“. Paspausdami  mygtuką, galėsite padidinti laiko trukmę nuo 01 iki 12 valandų (daugiausia). Jeigu nustatėte pernelyg ilgą valandų tarpą, spauskite tą patį  mygtuką dar kartą ir pakartokite nustatymų ciklą. Dabar įmontuotas laikmatis aktyvuos smėlio filtro siurblių kasdien tuo pačiu metu nustatytam valandų skaičiui.



(maks. 1-12 val. per 1 ciklą)


3. Reguliavimo mygtukų blokavimas:

Jeigu ekrane matote pageidaujamą laiko trukmę, paspauskite ir palaikykite  mygtuką, iki kol pasigirs „pyptelėjimo“ signalas. Užblokovę mygtukus, išvengsite pašalinių asmenų įsikišimo, todėl jie negalės pakeisti veikimo ciklo nustatymų.

PASTABA: Jei pamiršite užrakinti klaviatūrą, sistema automatiškai ją užrakins ir pradės veikti 10 sek. vėliau.

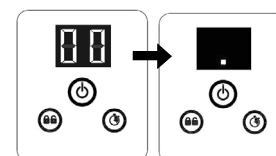
Dabar smėlio filtro siurblys filtruoja vandenį ir sustos po to, kai baigsis jo veikimo valandos.

4. Jeigu reikia, veikimo valandų nustatymas iš naujo:


Jeigu reikia, galima iš naujo nustatyti veikimo valandas. Norėdami atrakinti reguliavimo mygtukus, paspauskite  mygtuką ir palaikykite, kol išgirsite „pyptelėjimo“ signalą. Ekrane mirksės esami nustatymai. Pakartokite 2 ir 3 veiksmus.

5. Parengties / energijos taupymo režimas:




- Ciklui pasibaigus LED ekrane bus rodoma „00“. Dabar sistema veikia budėjimo režimu. Po 5 min. įsijungs sistemos energijos taupymo režimas ir LED ekrane bus rodoma „.“. Sistema automatiškai įsijungs po 24 val.
- Kai sistema veikia energijos taupymo režimu, paspauskite bet kurį mygtuką ir sistema trumpai ekrane parodys užprogramuotą laiką, po to – „00“.

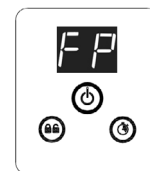


Norėdami peržiūrėti iš anksto nustatytas LAIKMAČIO valandas:

Kai siurblys veikia, paspauskite  mygtuką, ekrane 10 sek. bus rodomos iš anksto nustatytos valandos, po to – likusios veikimo valandos.

Norėdami naudotis smėlio filtravimo siurbliu rankinio valdymo režime (be laikmačio režimo):

1. Norėdami, kad siurblys veiktų be „Laikmačio“, paspauskite  mygtuką, kad įjungtumėte siurblių, tada spauskite  mygtuką, kol LED ekrane pamatysite „FP“; tai reiškia, kad LAIKMATIS išjungtas ir siurblys dabar veikia nuolatos.
2. Norėdami sustabdyti siurblių, dar kartą paspauskite  mygtuką.



„INTEX“ BASEINŲ PRIEŽIŪROS LAIKO LENTELĖ (BE „INTEX“ SŪRAUS VANDENS SISTEMOS)

Šioje lentelėje pateiktos vidutinės smėlio filtravimo siurblio naudojimo trukmės nurodytuose antžeminiuose baseinuose.

Jei sistema jungiama prie „Intex“ sūraus vandens sistemos bloko, filtravimo siurblio naudojimo laikas turi būti ilgesnis, nei reikalinga „Intex“ sūraus vandens sistemos bloko veikimo trukmė.

Baseino Dydis	Vandens tūris (apskaičiuotas pripildžius 90 proc. karkasinio baseino ir 80 proc. „Easy Set“ ir ovalaus baseino)		Smėlio filtravimo siurblio naudojimo laikas (vieno ciklo) / (val.)			
	(Galonais)	(Litrais)	SF80220-2	SF70220-2	SF60220-2	
„INTEX“ ANTŽEMINIAI BASEINAI						
EASY SET® BASEINAS	457cmx84cm (15'x33")	2587	9792	2	-	-
	457cmx91cm (15'x36")	2822	10681	2	-	-
	457cmx107cm (15'x42")	3284	12430	2	-	-
	457cmx122cm (15'x48")	3736	14141	3	-	-
	488cmx107cm (16'x42")	3754	14209	3	-	-
	488cmx122cm (16'x48")	4273	16173	3	-	-
	488cmx132cm (16'x52")	4614	17464	3	-	-
	549cmx107cm (18'x42")	4786	18115	3	3	2
549cmx122cm (18'x48")	5455	20647	4	3	3	
APVALUS BASEINAS METALINIŲ RĖMŲ	457cmx91cm (15'x36")	3282	12422	2	-	-
	457cmx107cm (15'x42")	3861	14614	3	-	-
	457cmx122cm (15'x48")	4440	16805	3	-	-
	488cmx122cm (16'x48")	5061	19156	4	-	-
	549cmx122cm (18'x48")	6423	24311	5	3	3
	640cmx132cm (21'x52")	9533	36082	6	5	4
BASEINAS „ULTRA“ RĖMŲ	732cmx132cm (24'x52")	12481	47241	8	6	6
	488cmx122cm (16'x48")	5061	19156	4	-	-
	549cmx122cm (18'x48")	6423	24311	5	3	3
	549cmx132cm (18'x52")	6981	26423	5	4	3
	610cmx122cm (20'x48")	7947	30079	5	4	4
	671cmx132cm (22'x52")	10472	39637	7	5	5
	732cmx132cm (24'x52")	12481	47241	8	6	6
GRAPHITE GRAY PANEL POOL SET™	792cmx132cm (26'x52")	14667	55515	10	7	7
	478cmx124cm (15'8"x49")	4440	16805	3	-	-
	508cmx124cm (16'8"x49")	5061	19156	4	3	3
BASEINAS OVALIŲ RĖMŲ	569cmx135cm (18'8"x53")	6981	26423	5	4	3
	305cmx549cmx107cm (10'x18'x42")	2885	10920	2	-	-
STAČIAKAMPIS BASEINAS „ULTRA“ RĖMŲ	366cmx610cmx122cm (12'x20'x48")	4393	16628	3	2	2
	274cmx457cmx122cm (9'x15'x48")	3484	13187	3	2	2
	274cmx549cmx132cm (9'x18'x52")	4545	17203	3	3	2
	305cmx610cmx132cm (10'x20'x52")	5835	22085	4	3	3
	366cmx732cmx132cm (12'x24'x52")	8403	31805	6	4	4
488cmx975cmx132cm (16'x32'x52")	14364	54368	9	7	6	

PASTABA: Pasirinkus laikmačio nuostatą, prie faktinės laikmačio nuostatos pridama 10 papildomų minučių.

NE „INTEX“ PAGAMINTŲ BASEINŲ PRIEŽIŪROS LAIKO LENTELĖ

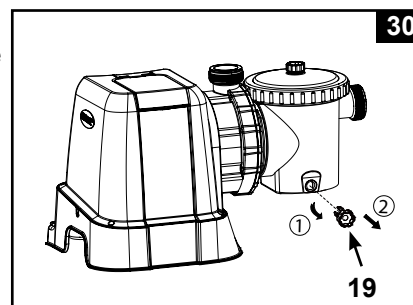
Šioje lentelėje pateiktos vidutinės smėlio filtravimo siurblio naudojimo trukmės nurodytuose antžeminiuose baseinuose.

Vandens Talpa		Smėlio filtravimo siurblio veikimo laikas (vieno ciklo) / (Valandomis)		
(Galonais)	(Litrais)	SF80220-2	SF70220-2	SF60220-2
3000	11355	2	-	-
4000	15140	3	2	2
4440	16805	3	3	2
5000	18925	4	3	3
6000	22710	4	3	3
7000	26495	5	4	3
8000	30280	5	4	4
9000	34065	6	5	4
10000	37850	7	5	5
11000	41635	7	6	5
12000	45420	8	6	5
13000	49205	9	7	6
14000	52990	9	7	6
15000	56775	10	7	7
16000	60560	10	8	7
17000	64345	11	8	7
18000	68130	12	9	8
19000	71915	12	9	8
20000	75700	-	10	9
21000	79485	-	10	9
22000	83270	-	11	9
23000	87055	-	11	10
24000	90840	-	12	10
25000	94625	-	12	11
26000	98410	-	12	11

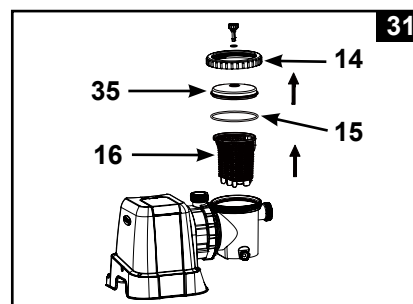
VARIKLIO PIRMINIO FILTRO VALYMAS IR TECHINĖ PRIEŽIŪRA

Labai svarbu kuo greičiau pakeisti bet kokią sugadintą dalį ar bloką. Naudokite tik gamintojo patvirtintas dalis.

1. Įsitinkite, ar filtro siurblys yra išjungtas ir ištraukite kabelį iš elektros tiekimo tinklo.
2. Abi plunžerinio vožtuvo rankenėles pasukite laikrodžio rodyklės kryptimi iki galo, kol jos sustos. Taip uždarysite vožtuvą ir vanduo netekės iš baseino.
3. Sumažinkite slėgį – pirmiau atidarykite nuosėdų išleidimo vožtuvą (19), esantį apatinėje pirminio filtro korpuso dalyje (žr. 30 pav.).



4. Priešinga laikrodžio rodyklės kryptimi išsukite lapų rinktuvą veržlę (14), tada iš pirminio filtro korpuso išimkite krepšį (16) ir lapų surinkimo grotelių fiksavimo žiedą (15) (žr. 31 pav.).



5. Ištuštinkite ir sodo žarna praplaukite krepšį. Valymui galite naudoti plastikinį šepetį – juo lengviau pašalinsite krepšyje susikaupusias nuosėdas. Šiam tikslui nenaudokite metalinio šepetio.
6. Pirminio filtro korpuso vidų, lapų surinkimo groteles ir grotelių fiksavimo žiedą praplaukite sodo žarna.
7. Į pirminio filtro korpusą įstatykite atgal lapų surinkimo groteles, krepšį ir grotelių fiksavimo žiedą.
8. Uždarykite nuosėdų išleidimo vožtuvą (19).

Filtrą ir jo filtravimo medžiagą būtina reguliariai tikrinti, kad juose nesikaupytų šiukšlės ir netrukdytų filtravimui. Bet kokią panaudotą filtravimo medžiagą reikia išmesti, laikantis tokioms medžiagoms taikomų vietinių utilizavimo reikalavimų.

BASEINŲ PRIEŽIŪRA IR CHEMINIAI PREPARATAI

- Visus baseinus būtina prižiūrėti, kad vanduo juose būtų skaidrus ir higieniškai švarus. Šį tikslą pasieksite apdorodami vandenį tinkamai parinktais cheminiais preparatais. Pasikonsultuokite su baseino reikmenų tiekėju dėl tinkamo chloro, preparatų nuo dumblių ir kitų cheminių preparatų, užtikrinančių baseino vandens švarą, naudojimo.
- Laikykite cheminius baseinams skirtus preparatus vaikams nepasiekiamoje vietoje.
- Nepilkite cheminių preparatų į baseiną, kuriame tuo metu kas nors maudosi. Cheminiai preparatai gali dirginti odą ar akis.
- Kasdien tikrinkite baseino vandens pH ir apdorokite vandenį cheminiais preparatais. Tai yra labai svarbu ir būtina. Chloro ir preparatų nuo dumblių naudojimas bei tinkamo pH lygio palaikymas yra reikalingas pripildant baseiną vandeniu ir sezono metu. Pasikonsultuokite su baseino įrangos tiekėjais Jūsų regione.
- Pirmą kartą pripildant baseiną vandeniu sezono metu, vanduo gali būti juosvo atspalvio, dėl to gali prireikti papildomų vandens priedų ir ilgesnio filtravimo laiko. Neleiskite niekam maudytis baseine, kol vandens pH lygis bus suderintas. Pasikonsultuokite su baseino įrangos tiekėjais Jūsų regione.
- Chloruotas vanduo gali pakenkti vejoms, sodams ar augmenijai, nes baseine žaidžiantys vaikai ištaško vandenį už baseino ribų. Vėjos zona po baseino dugnu bus sugadinta. Atkreipkite dėmesį, kad kai kurių tipų žolė gali augti per baseino tentą.
- Filto naudojimo laikas priklauso nuo baseino dydžio, oro sąlygų ir naudojimo aktyvumo. Eksperimentuokite su įvairiomis filto naudojimo trukmėmis, kad baseino vanduo būtų švarus.
- Europos standarte EN16713-3 pateikta kai kuri papildoma informacija apie baseino vandens kokybę ir vandens apdorojimą, ją galite rasti www.intexcorp.com/support.

⚠ ATSARGIAI

Koncentruoti chloro tirpalai gali sugadinti baseino tentą. Visada laikykitės cheminio preparato gamintojo nurodymų ir įspėjimo dėl sveikatos ir saugumo.

ILGALAIKIS SAUGOJIMAS IR PARUOŠIMAS ŽIEMAI

⚠ ATSARGIAI

Jeį smėlio filtre paliktas vanduo užšals ir sugadins filtrą, tokiu atveju prietaiso garantija neteks galios.

1. Prieš išleisdami vandenį iš baseino, norėdami paruošti baseiną ilgalaikiam saugojimui arba pernešti baseiną, įsitinkite, kad nukreipėte vandenį į atitinkamą vandens surinkimo vietą toliau nuo namo. Pasidomėkite Jūsų šalyje galiojančiais reikalavimais dėl baseino vandens utilizavimo.
2. Išjunkite prietaisą ir atjunkite elektros laidą iš kištukinio elektros lizdo.
3. Kai iš baseino ištekės visas vanduo, atjunkite visas žarnes nuo siurblio ir stūmoklinių vožtuvų ir nuimkite sietelius / stūmoklinius vožtuvus nuo baseino sienelės.
4. Sukdami prieš laikrodžio rodyklę, atsukite išleidimo vožtuvo dangtelį **(9)** nuo išleidimo vožtuvo, kad iš rezervuaro ištekėtų visas vanduo. Išleidimo vožtuvas yra filto rezervuaro apačioje.
5. Atjunkite siurblio variklį nuo rezervuaro pagrindo.
6. Palikite filtravimo siurblio dalis ir žarnes lauke, kad jos gerai išdžiūtų.
7. Norėdami paruošti tarpines ir poveržles žiemai, sutepkite jas techniniu vazelinu:
 - L formos tarpines **(11 ir 18)**.
 - Siurblio žarnelių tarpines **(22)**.
 - Sietelio vožtuvo elemento poveržles **(23)**.
 - Plokščias sietelio gumines poveržles **(25)**.
8. Atleiskite šešiakrypčio vožtuvo rankenėlę ir pasukite ją taip, kad vožtuvo viršuje esanti rodyklė rodytų padėtį „N“. Tokiu būdu iš vožtuvo galės ištekėti vanduo. Palikite šešiakrypčią vožtuvą šioje neaktyvioje padėtyje.
9. Rekomenduojama sudėti visas sausas dalis ir siurblio variklį į originalią pakuotę. Neuždenkite ir nevykiokite variklio į plastikinius maišelius, kad nekiltų kondensacijos ar korozijos problemos.
10. Laikykite siurblio variklį ir priedus sausoje vietoje. Aplinkos, kurioje laikomos šios dalys, temperatūra turi būti kontroliuojama nuo 0 iki 40 °C.
11. Baką uždenkite brezentu ar plastikiniu lakštu, kad siurblio ištekėjimo angą apsaugotumėte nuo prastų oro sąlygų.

GEDIMŲ NUTATYMŲ VADOVAS

PROBLEMA	PRIEŽASTIS	SPRENDIMAS
FILTRO VARIKLIS NEĮSIJUNGIA	<ul style="list-style-type: none"> • Variklis neįjungtas į kištukinį elektros lizdą. • Suveikė grandinės pertraukiklis. • Variklis perkaito, dėl to suveikė variklio apsauga nuo perkrovos. 	<ul style="list-style-type: none"> • Elektros kabelis turi būti jungiamas į 3 laidų kištukinį lizdą, kuriame turi būti A klasės įžeminimo grandinės pertraukiklis arba liekamosios srovės įtaisas. • Iš naujo nustatykite grandinės pertraukiklį. Jei grandinės pertraukiklis vėl suveikė, tai gali reikšti nesklandumus elektros sis temoje. Išjunkite grandinės pertraukiklį ir kreipkitės į elektriką dėl taisymo. • Palaukite, kol variklis atvės, ir vėl jį įjunkite.
FILTRAS NEVALO BASEINO	<ul style="list-style-type: none"> • Netinkamas chloro arba pH lygis. • Rezervuare nėra filtravimo terpės. • Neteisingai nustatyta šešiakrypčio vožtuvo padėtis. • Labai nešvarus baseinas. • Vandens srautą riboja sietelio tinklelis. 	<ul style="list-style-type: none"> • Nureguliuokite chloro ir pH lygį. Pasikonsultuokite su baseinų įrangos tiekėjais Jūsų šalyje. • Įberkite į filtrą smėlio, kaip nurodyta smėlio įbėrimo instrukcijoje. • Nustatykite vožtuvą į „Filtravimo“ padėtį. • Laikykite filtrą įjungtą ilgesnį laiką. • Išvalykite įleidimo sietelio tinklelį.
FILTRAS NEPUMPUOJA VANDENS ARBA VANDENS SRAUTAS LABAI LĒTAS	<ul style="list-style-type: none"> • Sistemoje likęs oras. • Užsikimšęs įleidimas arba išleidimas. • Oro nuotėkis įleidimo linijoje. • Labai nešvarus baseinas. • Smėlio terpė užsikimšusi nešvarumais. • Sukeistos purkštuko ir sietelio jungtys. • Ant filtravimo smėlio paviršiaus susidariusi pluta. • Prie sistemos prijungtas baseino išsiurbimo prietaisas. • Įsriegta oro įleidimo jungtis prijungta prie neteisingos baseino sienelės angos. 	<ul style="list-style-type: none"> • Išleiskite orą, žr. naudojimo instrukcijų skyrių section. • Pašalinkite įleidimo žarnelę dengiančias kliūtis, nuvesdami ją į baseino sienelę. • Suveržkite žarnelių veržles, patikrinkite, ar žarnelės nepažeistos, patikrinkite vandens lygį baseine. • Atlikite filtro valymą atgaliniu srautu. • Sumontuokite purkštuką viršutinėje baseino angoje, o sietelį – apatinėje. • Jei reikia, nuimkite apie 2,5 cm smėlio sluoksnį. • Atjunkite prie sistemos prijungtą baseino išsiurbimo prietaisą. • Įsriegta oro įleidimo jungtis turi būti prijungta prie baseino vandens įleidimo viršutinės angos.
SIURBLYS NEVEIKIA	<ul style="list-style-type: none"> • Žemas vandens lygis baseine. • Užsikimšęs sietelio tinklelis. • Oro nuotėkis padavimo žarnelėje. • Variklio gedimas arba užstrigusi sparnuotė. 	<ul style="list-style-type: none"> • Įpilkite į baseiną reikiamą kiekį vandens. • Išvalykite sietelio tinklelius baseino įleidime. • Užveržkite žarnelių veržles, patikrinkite, ar nepažeista žarnelė. • Kreipkitės į „Intex“ aptarnavimo centrą.
PRATEKA ŠEŠIAKRYPTIS VOŽTUVAS / DANGTELIS	<ul style="list-style-type: none"> • Trūksta smėlio rezervuaro tarpinės. • Smėlio rezervuaro tarpinė nešvari. • Nesandarus fiksavimo spaustukas. • Šešiakryptis vožtuvas pažeistas. 	<ul style="list-style-type: none"> • Nuimkite šešiakrypčio vožtuvo dangtelį ir įsitinkinkite, kad tarpinė savo vietoje. • Išplaukite smėlio rezervuaro tarpinę sodo žarna. • Gerai užveržkite. • Kreipkitės į „Intex“ aptarnavimo centrą.
PRATEKA ŽARNELE	<ul style="list-style-type: none"> • Netvirtai užveržta žarnelės veržlė. • Trūksta žarnelės sujungimo tarpinės / L formos tarpinės. 	<ul style="list-style-type: none"> • Suveržkite / užmontuokite žarnelės veržlę. • Įsitinkinkite, kad tarpinė / L formos tarpinė yra savo vietoje ir jos netrūksta.
LAIKMATIS NETIKSLUS ARBA JO NEPAVYKSTA NUSTATYTI	<ul style="list-style-type: none"> • Galimas vidinio laikmačio gedimas. 	<ul style="list-style-type: none"> • Išjunkite siurbį ir vėl įjunkite po 5 minučių. • Iš naujo nustatykite laikmatį. • Kreipkitės į „Intex“ aptarnavimo centrą.
NEVEIKIA MANOMETRAS	<ul style="list-style-type: none"> • Užsikimšęs manometro įėjimas. 	<ul style="list-style-type: none"> • Išvalykite įleidimą atsukdami jį nuo šešiakrypčio vožtuvo. • Kreipkitės į „Intex“ aptarnavimo centrą.
SMĖLIS TEKA ATGAL Į BASEINĄ	<ul style="list-style-type: none"> • Per smulkus smėlis. • Smėlio sluoksnis sukalkėjo. 	<ul style="list-style-type: none"> • Naudokite tik Nr. 20 kvarcinį smėlį, kurio dalelių dydis būtų nuo 0,45 iki 0,85 mm, o vienaarūšiškumo koeficientas nesiekia 1,75. • Pakeiskite smėlį.
PRATEKĖJIMAS PRO ĮSRIEGTĄ ORO ĮLEIDIMO JUNGTĮ AR ORO PURKŠTUKO VOŽTUVĄ	<ul style="list-style-type: none"> • Netinkamai uždėtas stūmoklinis vožtuvas. • Oro purkštuko vožtuvas nepriveržtas ir neatsuktas į viršų. • Oro purkštuko vožtuvo vidinis tarpiklis užkimštas. • Oro purkštuko vožtuvo vidinis tarpiklis užterštas. • Oro purkštuko vožtuvas sugadintas. 	<ul style="list-style-type: none"> • Stūmoklinį vožtuvą priveržkite arba uždėkite iš naujo. • Priveržkite oro purkštuko vožtuvą ir nukreipkite jį į viršų. • Siurbį kelioms sekundėms įjunkite, po to išjunkite; procedūrą pakartokite 3 kartus. • Išsukite oro purkštuko vožtuvą, išplaukite vandeniu nešvarumus ir vėl vožtuvą įsukite. • Pakeiskite nauju oro purkštuko vožtuvu.

DAŽNIAUSIAI KYLANČIOS PROBLEMOS

PROBLEMA	APRAŠAS	PRIEŽASTIS	SPRENDIMAS
DUMBLIAI	<ul style="list-style-type: none"> • Žalsvas vanduo. • Žalios arba juodos dėmės ant baseino tento. • Baseino tentas slidus ir (arba) skleidžia nemalonų kvapą. 	<ul style="list-style-type: none"> • Būtina tikslinti chloro ir pH lygį. 	<ul style="list-style-type: none"> • Įpilkite labai didelę chloro dozę. Sureguliuokite vandens pH iki parduotuvėje rekomenduojamo lygio. • Nusiurbkite baseino dugną. • Palaikykite tinkamą chloro lygį.
NUSIDAŽĘS VANDUO	<ul style="list-style-type: none"> • Pirmą kartą įpylus chloro, vanduo mėlynuoja, rudoja arba juodoja. 	<ul style="list-style-type: none"> • Vandenyje esantis varis, geležis arba manganas oksidavosi dėl įpilto chloro. 	<ul style="list-style-type: none"> • Nustatykite rekomenduojamą pH lygį. • Filtruokite vandenį, kol jis bus švarus.
VANDENYJE PLAUKIOJA NEŠVARUMAI	<ul style="list-style-type: none"> • Vanduo drumstas arba balzganas. 	<ul style="list-style-type: none"> • Dėl per aukšto pH lygio vanduo tapo „kietas“. • Per mažas chloro kiekis. • Vandenyje yra pašalinių medžiagų. 	<ul style="list-style-type: none"> • Patikrinkite pH lygį. Pasikonsultuokite su baseinų platintoju. • Patikrinkite, ar tinkamas chloro kiekis.
NUOLAT MAŽĖJANTIS VANDENS LYGIS	<ul style="list-style-type: none"> • Vandens lygis žemesnis, nei vakar. 	<ul style="list-style-type: none"> • Įtrūko arba suplyšo baseino tentas arba žarnelės. 	<ul style="list-style-type: none"> • Sutaisykite pasinaudodami taisymo rinkiniu. • Pirštais užveržkite visus dangtelius.
NUOSĖDOS ANT BASEINO DUGNO	<ul style="list-style-type: none"> • Ant baseino dugno yra nešvarumų ar smėlio. 	<ul style="list-style-type: none"> • Baseinu aktyviai naudojamas, dažnai įlipama ir išlipama iš baseino. 	<ul style="list-style-type: none"> • „Intex“ baseinų siurbliu išsiurbkite baseino dugną.
PAVIRŠIAUS NEŠVARUMAI	<ul style="list-style-type: none"> • Lapai, vabzdžiai ir kt. 	<ul style="list-style-type: none"> • Baseinas stovi pernelyg arti medžių. 	<ul style="list-style-type: none"> • Pasinaudokite „Intex“ baseinų griebtuku.

SVARBU

Jeigu nepavyksta pašalinti gedimų, susiekite su Klientų aptarnavimo skyriumi.
Žr. „Ilgaliųjų aptarnavimo centrų adresai“ psl.

BENDROJI INFORMACIJA APIE SAUGŲ ELGESĮ VANDENYJE

Vandens pramogos yra smagios ir sveikos. Tačiau jos susijusios su galima sužalojimų ir mirties rizika. Siekdami sumažinti sužalojimų pavojų, perskaitykite ir laikykitės visų ant produkto, pakuotės ir pakuotės įdėkle pateiktų įspėjimų ir nurodymų. Atminkite, kad ant produkto pateikti įspėjimai, nurodymai ir saugumo reikalavimai apima tik kai kuriuos bendruosius vandens pramogų metu kylančius pavojus, tačiau neapima visų pavojų ar rizikos.

Siekdami imtis papildomų atsargos priemonių, susipažinkite su šiomis bendrosiomis rekomendacijomis ir šalyje pripažįstamų saugos organizacijų rekomendacijomis:

- Užtikrinkite nuolatinę priežiūrą. Kompetentingą suaugusįjį paskirkite „gelbėtoju“ arba vandens prižiūrėtoju, dažniausiai tada, kai baseine ar netoli jo yra vaikų.
- Išmokykite plaukti.
- Skirkite laiko išmokti pirmosios pagalbos priemonėms ir atlikti dirbtinį kvėpavimą.
- Apmokykite visus, kurie prižiūri besimaudančius baseine asmenis, dėl baseine galimai tykančių pavojų ir kaip naudotis apsauginiais įtaisais, tokiais, kaip uždarytos durys, užtvarai ir kt.
- Apmokykite visus baseinu besinaudojančius asmenis, tarp jų ir vaikus, kaip elgtis nelaimės atveju.
- Visada vadovaukitės sveika nuovoka ir logika, kai mėgaujate vandens pramogomis.
- Prižiūrėkite, prižiūrėkite, prižiūrėkite.

RIBOTA GARANTIJA

Šis smėlio filtravimo siurblys pagamintas iš aukščiausios kokybės medžiagų ir naudojant aukščiausios kokybės technologijas. Prieš išvežant iš gamyklos, visi „Intex“ gaminiai patikrinami ir patvirtinami neturinčiais defektų. Ši ribota garantija taikoma tik smėlio filtravimo siurbliui ir žemiau išvardintiems prietaisams.

Ši ribotoji garantija papildo jūsų įstatymines teises bei teisių gynimo priemones ir jų nepakeičia. Jei ši garantija nesuderinama su jūsų įstatytinomis teisėmis, pirmenybė teikiama teisėms. Pavyzdžiui, be suteikiamos ribotosios garantijos visoje Europos Sąjungoje taikomi vartotojų teisės aktai suteikia įstatymų numatytą garantiją: daugiau informacijos apie ES mastu taikomus vartotojų teisės aktus rasite apsilankę Europos vartotojų centro svetainėje adresu http://ec.europa.eu/consumers/ecc/contact_en/htm.

Šios ribotos garantijos nuostatos taikomos tik pirminiam pirkėjui ir nėra perduodamos. Ši ribota garantija galioja žemiau nurodytą laikotarpį nuo pirminio įsigijimo datos. Kartu su šia instrukcija prašome išsaugoti įsigijimo dokumentą, nes kreipiantis dėl gaminio garantijos jį būtina pridėti, priešingu atveju ribota gaminio garantija neteks galios.

Smėlio filtravimo siurbliui suteikiama 2 metų garantija

Žarnelėms, stūmokliniams vožtuvams ir tvirtinimo elementams suteikiama 180 dienų garantija

Jei per nurodytą laikotarpį pastebėjote gamybos defektą, prašome kreiptis į artimiausią šioje instrukcijoje nurodytą „Intex“ klientų aptarnavimo centrą. Jei prekė gražinama, kaip nurodyta „Intex“ techninės priežiūros centro, ten ji patikrinama ir nustatomas pretenzijos pagrįstumas. Jei prekei taikomos šios garantijos nuostatos, ji bus nemokamai taisoma arba keičiama į tokią pačią arba panašią prekę („Intex“ nuožiūra).

Be šios garantijos ir jūsų šalyje galiojančių įstatyminių teisių nenumatomos jokios kitos garantijos. Kiek tai taikoma jūsų šalyje, „Intex“ jokių atveju nebus atsakinga prieš jus arba bet kokią kitą trečiąją šalį dėl tiesioginės arba pasekminės žalos, susidariusios naudojant smėlio filtravimo siurblys arba dėl pačios „Intex“ ar jos atstovų ir darbuotojų veiksmų (įskaitant produkto gamybą). Kai kuriose šalyse arba kai kurių šalių įstatymais neleidžiama atsisakyti arba apriboti atsitiktinę ar tiesioginę žalą, todėl aukščiau nurodytas apribojimas ar išimtis Jums gali būti netaikomas.

Įsidėmėkite, kad ši ribotoji garantija netaikoma toliau nurodytomis aplinkybėmis:

- Jei smėlio filtravimo siurblys naudojamas arba taikomas aplaidžiai, netinkamai arba įvykus nelaimingam atsitikimui, esant netinkamos eksploatacijos, įtampos arba srovės, neatitinkančios eksploatacijos nurodymų, netinkamos techninės priežiūros arba sandėliavimo;
- Jei smėlio filtravimo siurblys sugadinamas nuo „Intex“ nepriklausančiomis aplinkybėmis, įskaitant įprastą nusidėvėjimą ir gaisro, potvynio, šalčio, lietaus arba kitų išorinių aplinkos veiksnių padarytą žalą, tačiau tuo neapsiribojant;
- Naudojant ne „Intex“ parduotas dalis arba elementus; ir (arba)
- Jei smėlio filtravimo siurblys be įgaliojimo pakeičia, remontuoja arba išrenka ne „Intex“ techninės priežiūros centro darbuotojas.

Pagal šią garantiją nekompensuojamos su baseino vandens praradimu, cheminių medžiagų arba vandens padaryta žala susijusios išlaidos. Ši garantija nėra taikoma jokiems asmens sužalojimams arba bet kokio turto sugadinimui.

Atidžiai perskaitykite šį naudojimo vadovą ir laikykitės visų instrukcijų dėl tinkamos jūsų smėlio filtravimo siurblys eksploatacijos ir priežiūros. Prieš naudodami visuomet patikrinkite savo gaminį. Ribota jūsų gaminio garantija gali būti panaikinta, jei nesilaikysite instrukcijų.