

INTEX® NAUDOTOJO VADOVAS

ĮVAIRIASPALVĖ LED KRIOKLIŲ KASKADA

Modelis CLW090

PRIEŠ NAUDODAMIESI ŠIUO PRODUKTU, PERSKAITYKITE ŠIĄ INSTRUKCIJĄ IR VADOVAUKITĖS JA

⚠ ĮSPĖJIMAS

- Montuoti ir ardyti gali tik suaugę asmenys.
- Šis gaminytis ne žaislas. Neleiskite vaikams naudotis šiuo gaminiu.
- Niekada krioklio nebandykite griebti, traukti, stumti, remtis į jį ar užkrauti.
- Visi gnybto varžtai, adapteris ir žarna turi būti saugiai pritvirtinti.
- Šis gaminytis skirtas naudoti tik instrukcijoje nurodytu tikslu!

VENGDAMI TURTO SUGADINIMO, ELEKTROS ŠOKO, NUDEGIMŲ AR KITŲ SUŽEIDIMŲ, LAIKYKITĖS ŠIŲ TAISYKLIŲ IR VISŲ INSTRUKCIJŲ.

Bendros

- Oro pompai nereikia priežiūros.
- Tinka visiems baseinams su stačiakampio formos „Metal Frame“ rėmu, „Prism“ ir „Ultra Frame“ (netinka „Easy Set“, „Oval“ ir „Panel“ baseinams).
- Įmontuotas hidroelektrinis generatorius tiekia maitinimą LED apšvietimui, todėl reikalinga baterijų ar elektros jungtis.
- Žibintai yra 3 spalvų: žali, mėlyni ir raudoni. Nustatyta, kad spalvos keistųsi kas 5 sekundžių. Geriausiai matoma naktį arba esant silpnam apšvietimui.
- Reikalingas siurblio srautas: 3,785 - 12,112 l/h (1,000 - 3,200 gph). Reikalingas sistemos srautas: 3,700 - 9,274 l/h (970 - 2,450 gph).
- Baseinas ir siurblys turi būti įrengti, ir baseinas turi būti užpildytas vandeniu **iki pat grįžtamojo vandens įleidimo angos**.
- Krioklį nuimkite prieš uždengdami baseiną dangą.
- Nenaudojamą gaminį laikykite patalpoje.
- Iškilus problemų naudojant baseiną ir dėl filtro siurblio veikimo trikčių kreipkitės į atitinkamą atstovą, nurodytą naudotojo vadove.

©2020 Intex Marketing Ltd. - Intex Development Co. Ltd. - Intex Recreation Corp.
All rights reserved/Tous droits réservés/Todos los derechos reservados/Alle Rechte vorbehalten.
Printed in China/Imprimé en Chine/Impreso en China/Gedruckt in China.

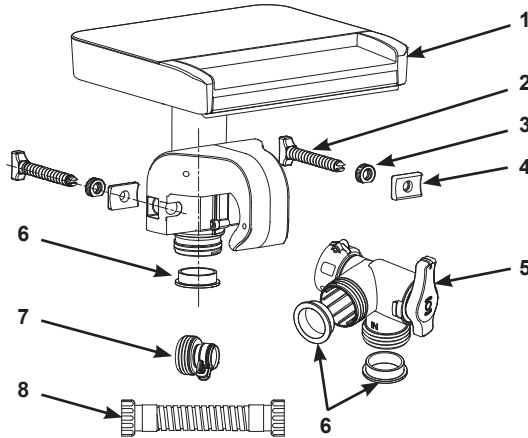
®™ Trademarks used in some countries of the world under license from/®™ Marques utilisées dans certains pays sous licence de/Marcas registradas utilizadas en algunos países del mundo bajo licencia de/Warenzeichen verwendet in einigen Ländern der Welt in Lizenz von/Intex Marketing Ltd. to/à/a/an Intex Development Co. Ltd., G.P.O. Box 28829, Hong Kong & Intex Recreation Corp., P.O. Box 1440, Long Beach, CA 90801 - Distributed in the European Union by/Distribué dans l'Union Européenne par/Distribuido en la unión Europea por/Vertrieb in der Europäischen Union durch/Intex Trading B.V., Venneveld 9, 4705 RR Roosendaal - The Netherlands
www.intexcorp.com

INTEX®

ĮSAUGOKITE ŠIĄ INSTRUKCIJĄ

Puslapis 1

DALIŲ SĄRAŠAS IR RODYKLĖ



PASTABA: piešiniai pateikiami tik kaip pavyzdžiai. Tikras gaminys gali skirtis. Ne pagal mastelį.

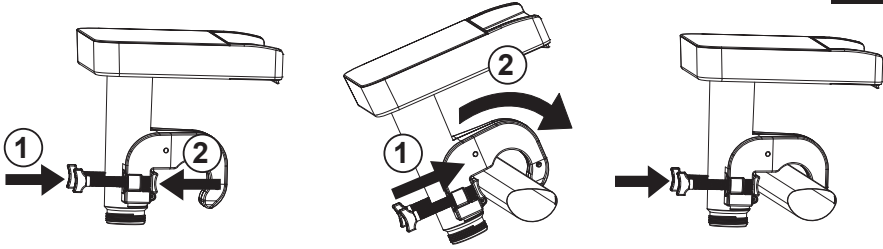
EIL. NR.	PAVADINIMAS	KIEKIS	ATSARGINĖS DALIES NR.
1	Krioklio komplektas	1	12556
2	Spaustuko varžtas	2	12560
3	Sąvaržos veržlė	2	12561
4	Fiksatorius	2	12565
5	Apėjimo vožtuvas	1	12569
6	L formos tarpinė	3	11228
7	B suderintuvas	1	10722
8	Jungiamoji žarna	1	11535

Dėl nuolatinių gaminių tobulinimų, „Intex“ pasilieka teisę keisti gaminio specifikacijas ir išvaizdą, todėl be išankstinio įspėjimo gali būti keičiamas vartotojo vadovas.

Montavimo instruk

1. Susiraskite baseino grįžtamojo vandens įleidimo angą ar stūmoklinį vožtuvą.
2. Kad krioklys kuo geriau veiktų, uždėkite jį kairėje pusėje šalia grįžtamojo vandens įleidimo angos ar stūmoklinio vožtuvo, nes taip mažiau susilankstys jungiamoji apėjimo žarna (8).
3. Krioklio sąvaržą uždėkite ant baseino rėmo viršutinės horizontalios sijos. Ji turi būti kairėje pusėje šalia grįžtamojo vandens įleidimo angos ar stūmoklinio vožtuvo. Sąvaržos varžtus tvirtai priveržkite ranka. **Žr. 1 - 3 pav.**

IŠSAUGOKITE ŠIĄ INSTRUKCIJĄ

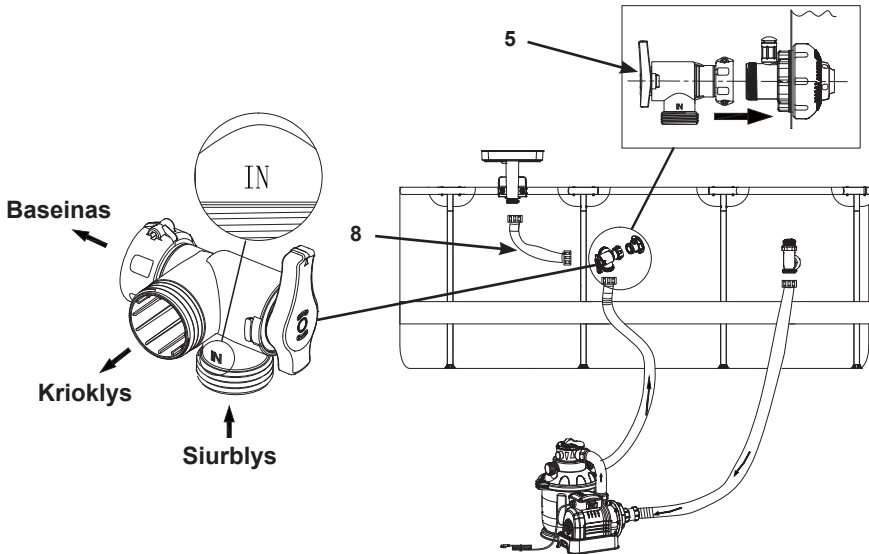


1 PAV.

2 PAV.

3 PAV.

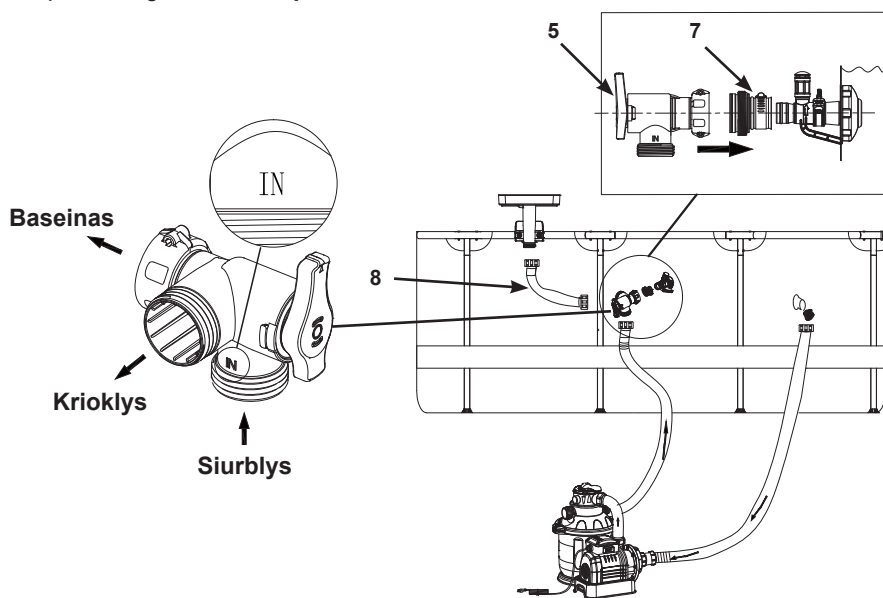
4. Baseinai su stūmokliniu vožtuvu ir 38 mm (1,5 colio) skersmens žarna:
- Uždarykite vandens išleidimo stūmoklinį vožtuvą.
 - Patikrinkite, ar siurblys išjungtas, ir atjunkite siurblio grįžtamosios linijos žarną nuo baseino vandens įleidimo linijos stūmoklinio vožtuvo.
 - Atsukite baseino vandens įleidimo linijos stūmoklinį vožtuvą nuo įleidimo linijos srieginės jungties. Šio vožtuvo daugiau nereikės, todėl pasidėkite jį saugioje vietoje.
 - Prie baseino įleidimo linijos srieginės jungties prijunkite apėjimo vožtuvą (5) ir priveržkite žiedinę veržlę ranka.
 - Prie apėjimo vožtuvo (5) apatinės angos vėl prijunkite siurblio grįžtamosios linijos žarną. **Žr. 4 pav.**



4 PAV.

IŠSAUGOKITE ŠIĄ INSTRUKCIJĄ

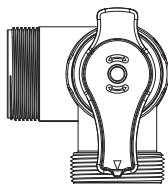
5. Baseinai su 32 mm (1,25 colio) skersmens žarnos jungtimis:
 - a. Iš baseino vidaus į vandens išleidimo linijos įtaisą įstatykite filtro angos kamštį.
 - b. Patikrinkite, ar siurblys išjungtas, ir atjunkite siurblio grįžamosios linijos žarną nuo baseino vandens įleidimo linijos įtaiso.
 - c. Prie baseino įleidimo linijos įtaiso prijunkite adapterį B (7) ir tvirtai priveržkite sąvaržą ranka.
 - d. Prie adapterio B (7) prijunkite apėjimo vožtuvą (5) ir priveržkite žiedinę veržlę ranka.
 - e. Prie apėjimo vožtuvo (5) apatinės angos vėl prijunkite siurblio grįžamosios linijos žarną. **Žr. 5 pav.**
6. Sujungimo žarną (8) prijunkite tarp krioklio (1) ir apėjimo vožtuvo (5) kairiosios pusės angos. **Žr. 4 - 5 pav.**



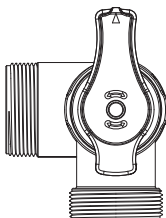
5 PAV.

7. Apėjimo vožtuvo (5) rankenėlės nustatymas:
 - a. Baseino padėtis (rankenėlė nukreipta žemyn): vanduo teka iš siurblio į baseiną. **Žr. 6 pav.**
 - b. Krioklio padėtis (rankenėlė nukreipta aukštyn): vanduo teka iš siurblio į krioklį. **Žr. 7 pav.**
 - c. Apėjimo vožtuvo rankenėlės niekada nenustatykite tarp baseino ir krioklio padėčių (nukreiptą į kairę ar dešinę pusę), nes tokiu atveju krioklys ir siurblys prastai veiks. **Žr. 8 pav.**

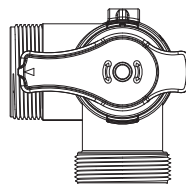
IŠSAUGOKITE ŠIĄ INSTRUKCIJĄ



6 PAV.



7 PAV.



8 PAV.

8. Vėl užpildykite baseiną iki rekomenduojamo lygio.
9. Atidarykite vandens išleidimo stūmoklinį vožtuvą arba iš vandens išleidimo linijos įtaiso ištraukite filtro kamštį.
10. Įjunkite siurbį ir pašalinkite visą orą iš žarnų ir siurblio.

Priežiūra ir sandėliavimas

1. Reguliariai tikrinkite visas sudedamąsias dalis, ar jos nesugadintos ir nepertemptos. Sugadintas dalis nedelsdami pakeiskite.
2. Nešvarumus ir dėmes valykite vandeniu suvilgyta kempine.
3. Kai aplinkos temperatūra nukrenta žemiau 5°C (41°F), gaminį išardykite atvirkštine tvarka, išleiskite iš krioklio vandenį ir gerai išdžiovinkite visas dalis, prieš jas padėdami į sandėlį.
4. Gaminį ir jo priedus laikykite sausoje vietoje 0 – 40°C (32° – 104°F) temperatūroje.
5. Sandėliavimui galite naudoti originalią pakuotę.

PROBLEMA	SPRENDIMAS
LED lemputė nedega / mirksi	<ul style="list-style-type: none"> • Patikrinkite, ar veikia filtravimo siurblys, ar siurblio grįžtamosios linijos žarna prijungta prie apėjimo vožtuvo apatinės angos ir ar apėjimo vožtuvo rankenėlė pasukta į krioklio padėtį (aukšтын). Žr. skyrių „Montavimas“. • Patikrinkite, ar sujungimo žarna (8) prijungta tarp krioklio ir apėjimo vožtuvo kairiosios pusės angos. • Patikrinkite, ar siurblio srautas atitinka nurodytas ribines vertes; jei sistemos srautas mažesnis nei 3,700 l/h (970 gph), sumontuokite siurbį, kurio sistemos srautas didesnis. • Išvalykite arba pakeiskite filtro siurblio kasetę. Jei naudojate smėlio filtrą, užtikrinkite, kad smėlis būtų švarus, t. y. jį praplaukite. • Krioklio angas plaukite sodo žarna ir tikrinkite, ar krioklio viduje nelieka smėlio ir kitų nuosėdų. • Kreipkitės į „Intex“ aptarnavimo centrą.
Prastas vandens kaskados našumas	<ul style="list-style-type: none"> • Krioklio angą valykite drėgna šluoste. • Veikimas priklauso nuo filtro siurblio srauto. Jei esate nepatenkinti vandens kaskados našumu, rekomenduojame sumontuoti didesnio srauto filtro siurbį.

IŠSAUGOKITE ŠIĄ INSTRUKCIJĄ

Ribota Garantija

Šis ĮVAIRIASPALVĖ LED KRIOKLIŲ KASKADA pagamintas iš aukščiausios kokybės medžiagų ir naudojant aukščiausios kokybės technologijas. Prieš išvežant iš gamyklos, visi „Intex“ gaminiai patikrinami ir patvirtinami neturinčiais defektų. Ši ribota garantija taikoma tik ĮVAIRIASPALVĖ LED KRIOKLIŲ KASKADA ir žemiau išvardintiems prietaisams.

Ši ribotoji garantija papildo jūsų įstatymines teises bei teisių gynimo priemones ir jų nepakeičia. Jei ši garantija nesuderinama su jūsų įstatyminėmis teisėmis, pirmenybė teikiama teisėms. Pavyzdžiui, be suteikiamos ribotosios garantijos visoje Europos Sąjungoje taikomi vartotojų teisės aktai suteikia įstatymų numatytą garantiją: daugiau informacijos apie ES mastu taikomus vartotojų teisės aktus rasite apsilankę Europos vartotojų centro svetainėje adresu http://ec.europa.eu/consumers/ecc/contact_en/htm.

Šios ribotos garantijos nuostatos taikomos tik pirminiam pirkėjui ir nėra perduodamos. Ši ribota garantija galioja žemiau nurodytą laikotarpį nuo pirminio įsigijimo datos. Kartu su šia instrukcija prašome išsaugoti įsigijimo dokumentą, nes kreipiantis dėl gaminio garantijos jį būtina pridėti, priešingu atveju ribota gaminio garantija neteks galios.

ĮVAIRIASPALVĖ LED KRIOKLIŲ KASKADA suteikiama 1 metų garantija
Žarnelėms ir tvirtinimo elementams suteikiama 180 dienų garantija

Jei per nurodytą laikotarpį pastebėjote gamybos defektą, prašome kreiptis į artimiausią šioje instrukcijoje nurodytą „Intex“ klientų aptarnavimo centrą. Jei prekė gražinama, kaip nurodyta „Intex“ techninės priežiūros centro, ten ji patikrinama ir nustatomas pretenzijos pagrįstumas. Jei prekei taikomos šios garantijos nuostatos, ji bus nemokamai taisoma arba keičiama į tokią pačią arba panašią prekę („Intex“ nuožiūra).

Be šios garantijos ir jūsų šalyje galiojančių įstatyminių teisių nenumatomos jokios kitos garantijos. Kiek tai taikoma jūsų šalyje, „Intex“ jokių atveju nebus atsakinga prieš jus arba bet kokią kitą trečiąją šalį dėl tiesioginės arba pasekminės žalos, susidariusios naudojant ĮVAIRIASPALVĖ LED KRIOKLIŲ KASKADA arba dėl pačios „Intex“ ar jos atstovų ir darbuotojų veiksmų (įskaitant produkto gamybą). Kai kuriose šalyse arba kai kurių šalių įstatymais neleidžiama atsisakyti arba apriboti atsitiktinę ar tiesioginę žalą, todėl aukščiau nurodytas apribojimas ar išimtis Jums gali būti netaikomas.

Įsidėmėkite, kad ši ribotoji garantija netaikoma toliau nurodytomis aplinkybėmis:

- Jei ĮVAIRIASPALVĖ LED KRIOKLIŲ KASKADA naudojamas arba taikomas aplaidžiai, netinkamai arba įvykus nelaimingam atsitikimui, esant netinkamos eksploatacijos, įtampos arba srovės, neatitinkančios eksploatacijos nurodymų, netinkamos techninės priežiūros arba sandėliavimo;
- Jei ĮVAIRIASPALVĖ LED KRIOKLIŲ KASKADA sugadinamas nuo „Intex“ nepriklausančiomis aplinkybėmis, įskaitant įprastą nusidėvėjimą ir gaisro, potvynio, šalčio, lietaus arba kitų išorinių aplinkos veiksnių padarytą žalą, tačiau tuo neapsiribojant;
- Naudojant ne „Intex“ parduotas dalis arba elementus; ir (arba)
- Jei ĮVAIRIASPALVĖ LED KRIOKLIŲ KASKADA be įgaliojimo pakeičia, remontuoja arba išrenka ne „Intex“ techninės priežiūros centro darbuotojas.

Ši garantija nėra taikoma jokiems asmens sužalojimams arba bet kokio turto sugadinimui.

Atidžiai perskaitykite šį naudojimo vadovą ir laikykitės visų instrukcijų dėl tinkamos jūsų ĮVAIRIASPALVĖ LED KRIOKLIŲ KASKADA eksploatacijos ir priežiūros. Prieš naudodami visuomet patikrinkite savo gaminį. Ribota jūsų gaminio garantija gali būti panaikinta, jei nesilaikysite instrukcijų.

IŠSAUGOKITE ŠIĄ INSTRUKCIJĄ