

Lithuanian

330  
IO

## SVARBŪS SAUGUMO REIKALAVIMAI

Prieš pradėdami montuoti ir naudoti šiuo gaminiu, perskaitykite, išsiaiškinkite ir laikykitės visų nurodymų. Išsaugokite ateičiai.

### Baseino Kopėtėlės 36" (91cm), 42" (107cm), 48" (122cm) modelis



Nepamirškite išbandyti kitų puikių „Intex“ gaminių: baseinų, baseino priedų, pripučiamų baseinų ir kambario žaislų, oro čiužinių ir valčių, kuriuos galite įsigyti iš mūsų mažmenininkų, arba apsilankykite mūsų tinklalapyje, kurio adresas nurodytas žemiau.

Dėl nuolatinio produktų tobulinimo politikos „Intex“ pasilikame teisę keisti gaminių specifikacijas ir išvaizdą, dėl to pasilikame teisę be įspėjimo keisti gaminių naudojimo instrukcijas.

# INTEX®

©2022 Intex Marketing Ltd. - Intex Development Co. Ltd. - Intex Recreation Corp. All rights reserved/Tous droits réservés/Todos los derechos reservados/Alle Rechte vorbehalten. Printed in China/Imprimé en Chine/Impreso en China/Gedruckt in China.

®™ Trademarks used in some countries of the world under license from®™ Marques utilisées dans certains pays sous licence de/Marcas registradas utilizadas en algunos países del mundo bajo licencia de/Warenzeichen verwendet in einigen Ländern der Welt in Lizenz von/Intex Marketing Ltd. to/à/a/an Intex Development Co. Ltd., Hong Kong & Intex Recreation Corp., P.O. Box 1440, Long Beach, CA 90801 - Distributed in the European Union by/Distribué dans l'Union Européenne par/Distribuido en la unión Europea por/Vertrieb in der Europäischen Union durch/Intex Trading B.V., Ettenseweg 46, 4706 PB Roosendaal - The Netherlands - Distributed in the UK by Unisex Service (UK) Limited, 21 Holborn Viaduct, London EC1A 2DY, UK.  
www.intexcorp.com

NAUDOTOJO VADOVAS

## TURINYS

<b>Įspėjimai.....</b>	<b>3</b>
<b>Kopėtėlių dalys.....</b>	<b>4</b>
<b>Kopėtėlių surinkimas.....</b>	<b>5-7</b>
<b>Bendroji informacija apie Saugų elgesį vandenyje.....</b>	<b>7</b>
<b>Ribota garantija.....</b>	<b>8</b>

**IŠSAUGOKITE ŠIĄ INSTRUKCIJĄ**

2 puslapis

# SVARBŪS SAUGUMO REIKALAVIMAI

330  
IO

Prieš pradėdami montuoti ir naudoti šiuo gaminiu, perskaitykite, išsiaiškinkite ir laikykitės visų nurodymų.



## ĮSPĖJIMAI

- Nuolat prižiūrėkite vaikus ir neįgalius asmenis.
- Visada padėkite vaikams naudotis kopėtėlėmis, kad jie nenugriūtų ir (arba) rimtai nesusižalotų.
- Niekada nenardykite ir nešokinėkite nuo šių kopėtelių.
- Pastatykite kopėtėles ant lygaus, tvirtu pagrindu.
- Vienu metu ant šių kopėtelių gali stovėti tik vienas asmuo.
- Didžiausia apkrova: 136 kg. Atitinka EN16582 tvirtumo reikalavimus.
- Norėdami įlipti / išlipti iš baseino, visada atsisukite į kopėtėles veidu.
- Kai baseine niekas nesimaudo, nuimkite ir apsaugokite kopėtėles.
- Neplaukite po, pro ar už kopėtelių.
- Reguliariai patikrinkite visus varžtus ir veržles, įsitikinkite, kad kopėtėlės tvirtai surinktos.
- Norėdami maudytis naktį, naudokite pakankamą dirbtinį apšvietimą visiems apsauginiams simboliams, kopėtėlėms, baseino dugnui ir takams apšviesti.
- Kopėtėles surinkti ir išardyti gali tik suaugę asmenys.
- Šios kopėtėlės sukurtos ir pagamintos konkrečiam baseino sienelės aukščiui ir (arba) baseino viršutinei daliai. Nenaudokite kopėtelių su jokiais kitais baseiniais.
- Dėl gaminio priežiūros instrukcijų nesilaikymo gali kilti rimtas pavojus sveikatai, labiausiai vaikų sveikatai.
- Šias kopėtėles galima naudoti tik pagal paskirtį, kaip paaiškinta šioje instrukcijoje.

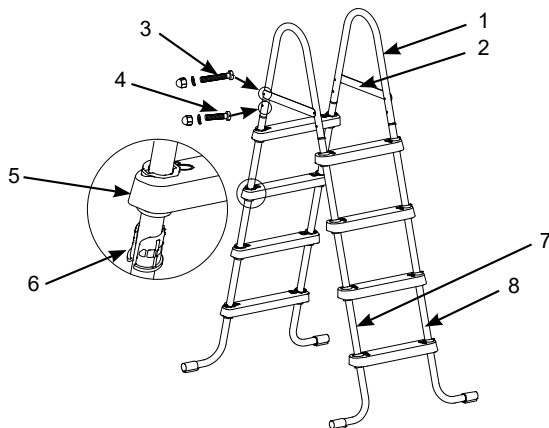
**DĒL ŠIŲ INSTRUKCIJŲ NESILAIKYMO GALI LŪŽTI KAULAI, GALIMA ĮSTRIGTI, TAIP PAT JŪS GALI SUPARALYŽIUOTI, JŪS GALITE NUSKĖSTI ARBA PATIRTI KITUS RIMTUS KŪNO SUŽALOJIMUS.**

Šie ant gaminio pateikti įspėjimai, instrukcijos ir saugumo reikalavimai, pateikti kartu su gaminiu, atspindi bendruosius pavojus, kylančius naudojantis vandens pramogų įranga; jie neapima visų galimo pavojaus ir rizikos atvejų. Prašome vadovautis sveika nuovoka ir logika, mėgaujantis bet kokiomis vandens pramogomis.

**ĮSISAUGOKITE ŠIĄ INSTRUKCIJĄ**

**KOPĖTĖLIŲ DALYS****330  
IO**

Prieš pradėdami surinkti kopėtėles, skirkite kelias minutes ir patikrinkite pakuotės turinį bei susipažinkite su visomis kopėtėlių dalimis.



48 colių (122 cm) modelio paveikslai (36 colių (91 cm) ir 42 colių (107 cm) modeliai nepavaizduoti).

**PASTABA:** Šie paveikslėliai yra tik pavyzdiniai. Tikrasis gaminyms gali skirtis. Brėžinys pateiktas nesilaikant mastelio.

NR.	APRAŠAS	KIEKIS		ATSARGINĖS DALIES NR.					
				36"		42"		48"	
		36" 42"	48"	#28064	#12625	#28065	#12626	#28066	#12627
1	U FORMOS VIRŠUTINIS TURĖKLAS	2	2	12633A	12634	12637A	12638	12637A	12638
2	VIRŠUTINIS SKERSINIS	2	2	12509A	11403	12509A	11403	12509A	11403
3	VIRŠUTINĖS SAVARŽOS ILGOJI TVIRTINIMO DETALĖ (SU 1 PAPILDOMA)	5	5	10227	10227	10227	10227	10227	10227
4	„U“ FORMOS VIRŠUTINIO TURĖKLO TRUMPOJI TVIRTINIMO DETALĖ (SU 1 PAPILDOMA)	5	5	10810	10810	10810	10810	10810	10810
5	PAKOPA	6	8	12629	12631	12629	12631	12629	12631
6	PAKOPOS INKARO MOVA	12	16	12630	12632	12630	12632	12630	12632
7	J FORMOS ŠONINĖ KOJA (PAŽYMĖTA „A“)	2	2	12635AA	12636A	12639AA	12640A	12641AA	12642A
8	J FORMOS ŠONINĖ KOJA (PAŽYMĖTA „B“)	2	2	12635AB	12636B	12639AB	12640B	12641AB	12642B

Šios kopėtėlės skirtos ir pagamintos „Intex“ baseinui, kurio sienelės aukštis:

Gaminio Nr.	Baseino Sienelės Aukštis	Gaminio Nr.	Baseino Sienelės Aukštis
28064 (pilkas ir baltas)	36" (91cm)	12625 (baltas ir mėlyna)	36" (91cm)
28065 (pilkas ir baltas)	42" (107cm)	12626 (baltas ir mėlyna)	42" (107cm)
28066 (pilkas ir baltas)	48" (122cm)	12627 (baltas ir mėlyna)	48" (122cm)

**SVARBU**

Labai svarbu teisingai išdėlioti kopėtėlių dalis ir, prieš pradėdami surinkimą, išsiaiškinti, kurios dalys gali būti jungiamos tarpusavyje. Nors kai kurios dalys atrodo panašios, jos gali būti nevienodos. Atkreipkite dėmesį į kopėtėlių dalių sąrašą.

**IŠSAUGOKITE ŠIĄ INSTRUKCIJĄ**

4 puslapis

## KOPĖTĖLIŲ SURINKIMAS

330  
IO

**REIKALINGI ĮRANKIAI:** Vienas (1) atsuktuvas kryžmine galvute, vienas (1) mažas plokščias atsuktuvas

Viena (1) pora replių arba mažas reguliuojamas veržliaraktis

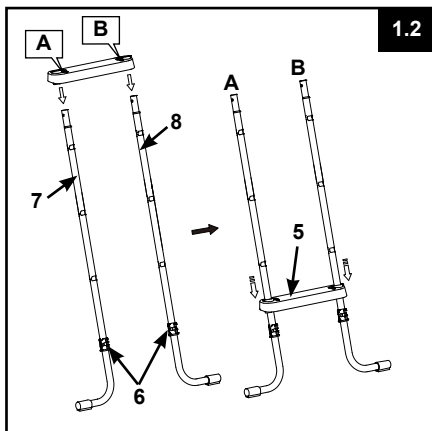
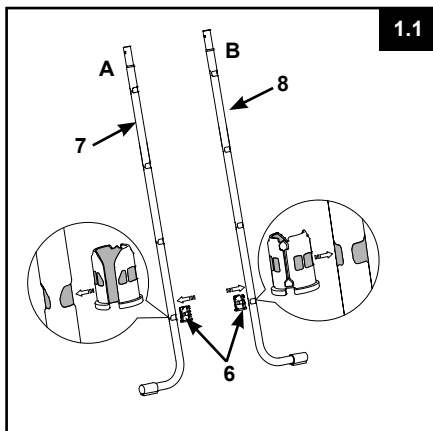
**SVARBU:** Visiškai neužveržkite fiksatorių iki galutinio surinkimo etapo.



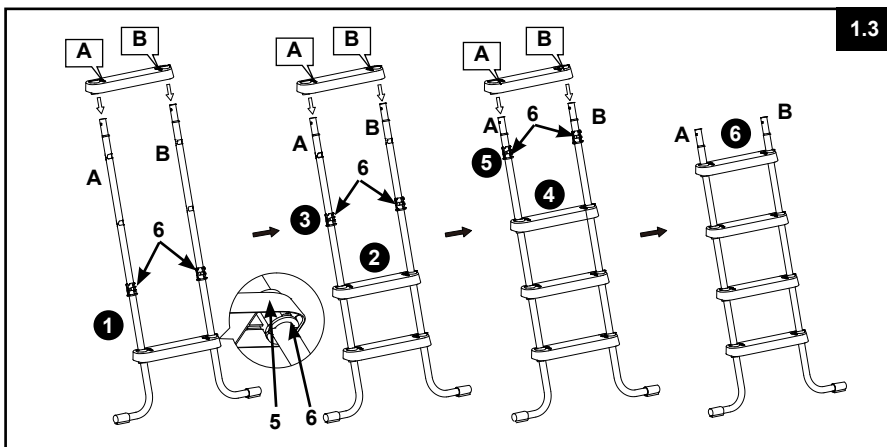
## ĮSPĖJIMAS

NETEISINGAI SUJUNGUS KOPĖTĖLIŲ DALIS, JOS GALI BŪTI NESTABILIOS ARBA IŠSIMONTUOTI, DĖL TO GALITE NUKRISTI IR SUSIŽALOTI AR NET MIRTI.

1. PAKOPŲ MONTAVIMAS (žr. 1.1-1.3 pav.):



**SVARBU:** Prieš montuodami pakopas, įsitinkinkite, kad J formos kojos nukreiptos į išorę.

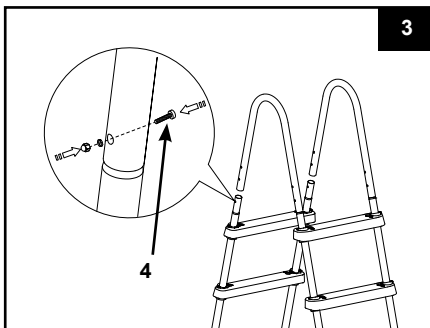
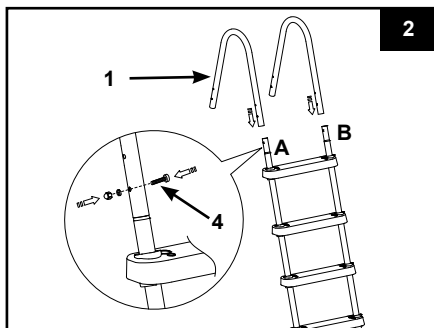


## ĮŠSAUGOKITE ŠIĄ INSTRUKCIJĄ

5 puslapis

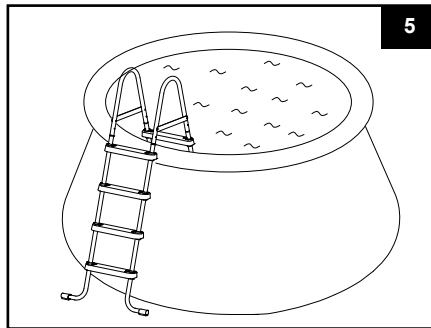
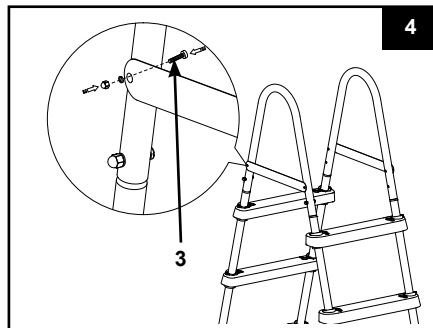
## KOPĖTĖLIŲ SURINKIMAS (tęsinys)

2. U FORMOS VIRŠUTINIO TURĖKLO TVIRTINIMAS (žr. 2 pav.):



3. KITOS KOPĖTĖLIŲ PUSĖS MONTAVIMAS (žr. 3 pav.):

4. VIRŠUTINIO SKERSINIO MONTAVIMAS – ABI PUSĖS MONTUOJAMOS ATSKIRAI (žr. 4 pav.):



5. PRIEŠ PRADEDANT NAUDOTIS KOPĖTĖLĖMIS:

Sumontavę visas dalis, patikrinkite, ar visi fiksatoriai / varžtai gerai užveržti, bei paspauskite kiekvieną pakopą ir patikrinkite, ar ji gerai įtvirtinta. Pastatykite kopėčias prie vienos iš baseino sienelių taip, kad viena jų pusių būtų baseino viduje, o kita – išorėje – žr. 5 pav.

## ⚠ ĮSPĖJIMAS

- Statykite kopėčias tik ant lygaus ir tvirto pagrindo ir įsitinkite, kad kopėčios yra stabilios ir jomis saugu lipti.
- Kai baseinu nesinaudojate, išimkite kopėčias ir saugiai jas padėkite, kad į baseiną negalėtų patekti tam leidimo neturintys, netyčia prie jo patekę ar neprižiūrimi asmenys.
- Reguliariai ir prieš kiekvieną naudojimą patikrinkite visas varžles ir varžtus, įsitinkite, kad kopėčios yra tvirtos. Laikykitės gaminio priežiūros instrukcijų.

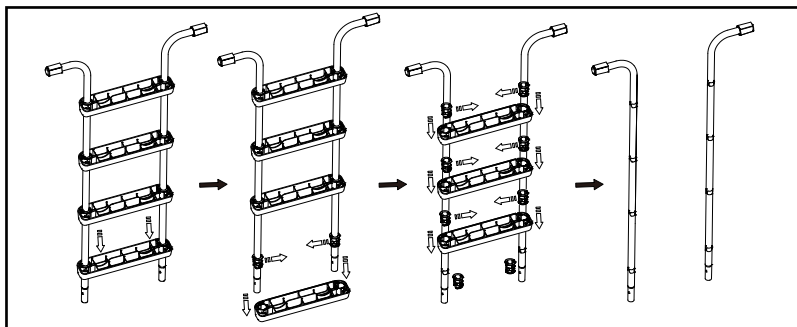
## IŠSAUGOKITE ŠIĄ INSTRUKCIJĄ

**KOPĖTĖLIŲ SURINKIMAS (tęsinys)****6. PRIEŽIŪRA:**

Reguliariai tikrinkite visas veržles, varžtus, pakopas ir pakopų inkarų movas, ar jos tinkamai priveržtos ir ar kopėčios tvirtai stovi.

**7. PARUOŠIMAS ŽIEMAI / ILGALAIKIS SANDĖLIAVIMAS:**

- Išimkite kopėčias iš baseino ir jas gerai išdžiovinkite.
- Įneškite kopėteles į vidų ir laikykite saugioje sausoje vietoje; rekomenduojama laikyti kopėteles nuo 0 iki 40 °C temperatūroje.
- Kopėčios ir jų dalys turi būti laikomos saugioje, vaikams nepasiekiamoje vietoje.

**8. PAKOPŲ IŠARDYMAS:****BENDROJI INFORMACIJA APIE SAUGŲ ELGESĮ VANDENYJE**

Vandens pramogos yra smagios ir sveikos. Tačiau jos susijusios su galima sužalojimų ir mirties rizika. Siekdami sumažinti sužalojimų pavojų, perskaitykite ir laikykitės visų ant produkto, pakuotės ir pakuotės įdėkle pateiktų įspėjimų ir nurodymų. Atminkite, kad ant produkto pateikti įspėjimai, nurodymai ir saugumo reikalavimai apima tik kai kuriuos bendruosius vandens pramogų metu kylančius pavojus, tačiau neapima visų pavojų ar rizikos.

Siekdami imtis papildomų atsargos priemonių, susipažinkite su šiomis bendrosiomis rekomendacijomis ir šalyje pripažįstamų saugos organizacijų rekomendacijomis:

- Užtikrinkite nuolatinę priežiūrą. Kompetentingą suaugusįjį paskirkite „gelbėtoju“ arba vandens prižiūrėtoju, dažniausiai tada, kai baseine ar netoli jo yra vaikų.
- Išmokite plaukti.
- Skirkite laiko išmokti pirmosios pagalbos priemonėms ir atlikti dirbtinį kvėpavimą.
- Apmokykite visus, kurie prižiūri besimaudančius baseine asmenis, dėl baseine galimai tykančių pavojų ir kaip naudotis apsauginiais įtaisais, tokiais, kaip uždarytos durys, užtvartai ir kt.
- Apmokykite visus baseinu besinaudojančius asmenis, tarp jų ir vaikus, kaip elgtis nelaimės atveju.
- Mėgaudamiesi vandens pramogomis, visada vadovaukitės sveika nuovoka ir logika.
- Prižiūrėkite, prižiūrėkite, prižiūrėkite.

**IŠSAUGOKITE PAKUOTĘ, KAD GALĖTUMĖTE JOJE LAIKYTI GAMINĮ, IR ŠIĄ INSTRUKCIJĄ, KAD GALĖTUMĖTE JA VADOVAUTIS, PRIREIKUS IŠ NAUJO SURINKTI GAMINĮ**

**IŠSAUGOKITE ŠIĄ INSTRUKCIJĄ**

## RIBOTA GARANTIJA

Jūsų Baseino Kopėtėlės pagamintas naudojant aukščiausios kokybės medžiagas ir darbą. Visi „Intex“ gaminiai prieš išgabenant iš gamyklos buvo patikrinti ir nustatyta, kad jie neturi jokių trūkumų. Ši ribota garantija taikoma tik Baseino Kopėtėlės.

Ši ribotoji garantija papildo jūsų įstatymines teises bei teisių gynimo priemonės ir jų nepakeičia. Jei ši garantija nesuderinama su jūsų įstatyminėmis teisėmis, pirmenybė teikiama teisėms. Pavyzdžiui, be suteikiamos ribotosios garantijos visoje Europos Sąjungoje taikomi vartotojų teisės aktai suteikia įstatymų numatytą garantiją: daugiau informacijos apie ES mastu taikomus vartotojų teisės aktus rasite apsilankę Europos vartotojų centro svetainėje adresu [http://ec.europa.eu/consumers/ecc/contact\\_en/htm](http://ec.europa.eu/consumers/ecc/contact_en/htm).

Šios Ribotos garantijos nuostatos taikomos tik pirmajam pirkėjui ir nėra perleidžiamos. Ši ribota garantija galioja 90 dienų nuo pradinio įsigyjimo mažmeninėje prekyboje datos. Išsaugokite originalų pirkimo kvitą ir šią instrukciją, kad galėtumėte juos pateikti kaip pirkimo įrodymą prie pretenzijų pagal garantiją, priešingu atveju Ribota garantija negalios.

Per aukščiau nurodytą laikotarpį aptikę gamybos broką, kreipkitės į atitinkamą šiame vadove nurodytą „Intex“ aptarnavimo centrą. Jei prekė gražinama, kaip nurodyta „Intex“ techninės priežiūros centro, ten ji patikrinama ir nustatomas pretenzijos pagrįstumas. Jei prekei taikomos šios garantijos nuostatos, ji bus nemokamai taisoma arba keičiama į tokia pačią arba panašią prekę („Intex“ nuožiūra).

Be šios garantijos ir jūsų šalyje galiojančių įstatyminių teisių nenumatomos jokios kitos garantijos. Kiek tai taikoma jūsų šalyje, „Intex“ jokių atveju nebus atsakinga prieš jus arba bet kokią kitą trečiąją šalį dėl tiesioginės arba pasekminės žalos, susidariusios naudojant Baseino Kopėtėlės arba dėl pačios „Intex“ ar jos atstovų ir darbuotojų veiksmų (įskaitant produkto gamybą). Kai kuriose šalyse arba kai kurių šalių įstatymais neleidžiama atsakyti arba apriboti atsitiktinę ar tiesioginę žalą, todėl aukščiau nurodytas apribojimas ar išimtis Jums gali būti netaikomas.

Įsidėkite, kad ši ribotoji garantija netaikoma toliau nurodytomis aplinkybėmis:

- Jei Baseino Kopėtėlės naudojamas arba taikomas aplaidžiai, netinkamai arba įvykus nelaimingam atsitikimui, esant netinkamos eksploatacijos, įtampos arba srovės, netinkamos techninės priežiūros arba sandėliavimo.
- Jei Baseino Kopėtėlės pažeidžiamas dėl nuo „Intex“ nepriklausančių aplinkybių, įprastu nusidėvėjimu ir žalą sukeliančiu gaisro, potvynio, šalčio, lietaus ir kitų išorinių aplinkos jėgų poveikiu.
- Naudojant ne „Intex“ parduotas dalis arba elementus; ir (arba).
- Jei Baseino Kopėtėlės be įgaliojimo pakeičia, remontuoja arba išrenka ne „Intex“ techninės priežiūros centro darbuotojas.

Pagal šią garantiją nekompensuojamos su baseino vandens praradimu, cheminių medžiagų arba vandens padaryta žala susijusios išlaidos. Ši garantija nėra taikoma jokiems asmens sužalojimams arba bet kokio turto sugadinimui.

Atidžiai perskaitykite šį naudojimo vadovą ir laikykitės visų instrukcijų dėl tinkamos jūsų Baseino Kopėtėlės eksploatacijos ir priežiūros. Prieš naudodami visuomet patikrinkite savo gaminį. Ribota jūsų gaminio garantija gali būti panaikinta, jei nesilaikysite instrukcijų.

## IŠSAUGOKITE ŠIĄ INSTRUKCIJĄ