

SVARBIOS SAUGOS TAISYKLĖS

Prieš montuodami ir pradėdami naudotis šiuo gaminiu, įdėmiai perskaitykite visą instrukciją ir paisykite nurodymų.

Kopėčios Su Nuimamomis Pakopomis

48 coliu (122 cm) & 52 coliu (132 cm) modelis



Paveikslėlis pateiktas tik kaip pavyzdys.

52 coliu (132cm)

Prieš pradėdami montuoti ir naudotis šiuo gaminiu, perskaitykite, išsiaiškinkite ir laikykitės visų nurodymų. Nepamirškite išbandyti kitų puikių „Intex“ gaminių: baseinų, baseino priedų, pripučiamų baseinų ir kambario žaislų, oro čiužinių ir valčių, kuriuos galite įsigyti iš mūsų mažmenininkų, arba apsilankykite mūsų tinklalapyje, kurio adresas nurodytas žemiau.

Dėl nuolatinio produktų tobulinimo politikos „Intex“ pasilieka teisę keisti gaminių specifikacijas ir išvaizdą, dėl to pasilikame teisę be įspėjimo keisti gaminių naudojimo instrukcijas.

INTEX

©2020 Intex Marketing Ltd. - Intex Development Co. Ltd. - Intex Recreation Corp. All rights reserved/Tous droits réservés/Todos los derechos reservados/Alle Rechte vorbehalten. Printed in China/Imprimé en Chine/Impreso en China/Gedruckt in China.

®™ Trademarks used in some countries of the world under license from/®™ Marques utilisées dans certains pays sous licence de/Marcas registradas utilizadas en algunos países del mundo bajo licencia de/Warenzeichen verwendet in einigen Ländern der Welt in Lizenz von/ Intex Marketing Ltd. to/à/a/an Intex Development Co. Ltd., G.P.O Box 28829, Hong Kong & Intex Recreation Corp., P.O. Box 1440, Long Beach, CA 90801 • Distributed in the European Union by/Distribué dans l'Union Européenne par/Distribuido en la unión Europea por/ Vertrieb in der Europäischen Union durch/Intex Trading B.V., Venneveld 9, 4705 RR Roosendaal - The Netherlands
www.intexcorp.com

TURINYS

Įspėjimai.....	3
Kopėtėlių Dalys.....	4
Kopėtėlių Surinkimas.....	5-10
Ilgalaikis Sandėliavimas.....	11
Bendroji Informacija Apie Saugų Elgesį Vandenyje.....	11
Ribota Garantija.....	12

**IŠSAUGOKITE PAKUOTĘ, KAD GALĖTUMĖTE JOJE LAIKYTI GAMINĮ, IR ŠIĄ
INSTRUKCIJĄ, KAD GALĖTUMĖTE JA VADOVAUTIS, PRIREIKUS IŠ
NAUJO SURINKTI GAMINĮ**

SVARBIOS SAUGOS TAISYKLĖS

Prieš montuodami ir pradėdami naudotis šiuo gaminiu, įdėmiai perskaitykite visą instrukciją ir paisykite nurodymų.

⚠ ĮSPĖJIMAI

- Nuolat prižiūrėkite vaikus ir neįgalius asmenis.
- Visada padėkite vaikams naudotis kopėtėlėmis, kad jie nenugriūtų ir (arba) rimtai nesusižalotų.
- Niekada nenardykite ir nešokinėkite nuo šių kopėtelių.
- Pastatykite kopėteles ant lygaus, tvirto pagrindo.
- Vienu metu ant šių kopėtelių gali stovėti tik vienas asmuo.
- Didžiausia apkrova: 136 kg. Atitinka EN16582 tvirtumo reikalavimus.
- Norėdami įlipti / išlipti iš baseino, visada atsisukite į kopėteles veidu.
- Kai baseine niekas nesimaudo, nuimkite ir apsaugokite kopėteles.
- Neplaukite po, pro ar už kopėtelių.
- Reguliariai patikrinkite visus varžtus ir veržles, įsitikinkite, kad kopėtelės tvirtai surinktos.
- Norėdami maudytis naktį, naudokite pakankamą dirbtinį apšvietimą visiems apsauginiams simboliams, kopėtėlėms, baseino dugnui ir takams apšviesti.
- Kopėteles surinkti ir išardyti gali tik suaugę asmenys.
- Šios kopėtelės sukurtos ir pagamintos konkrečiam baseino sienelės aukščiui ir (arba) baseino viršutinei daliai. Nenaudokite kopėtelių su jokiais kitais baseiniais.
- Dėl gaminio priežiūros instrukcijų nesilaikymo gali kilti rimtas pavojus sveikatai, labiausiai vaikų sveikatai.
- Šias kopėteles galima naudoti tik pagal paskirtį, kaip paaiškinta šioje instrukcijoje.

DĖL ŠIŲ INSTRUKCIJŲ NESILAIKYMO GALI LŪŽTI KAULAI, GALIMA ĮSTRIGTI, TAIP PAT JŪS GALI SUPARALYŽIUOTI, JŪS GALITE NUSKĘSTI ARBA PATIRTI KITUS RIMTUS KŪNO SUŽALOJIMUS.

Šie ant gaminio pateikti įspėjimai, instrukcijos ir saugumo reikalavimai, pateikti kartu su gaminiu, atspindi bendruosius pavojus, kylančius naudojantis vandens pramogų įranga; jie neapima visų galimo pavojaus ir rizikos atvejų. Prašome vadovautis sveika nuovoka ir logika, mėgaujantis bet kokiomis vandens pramogomis.

SVARBU

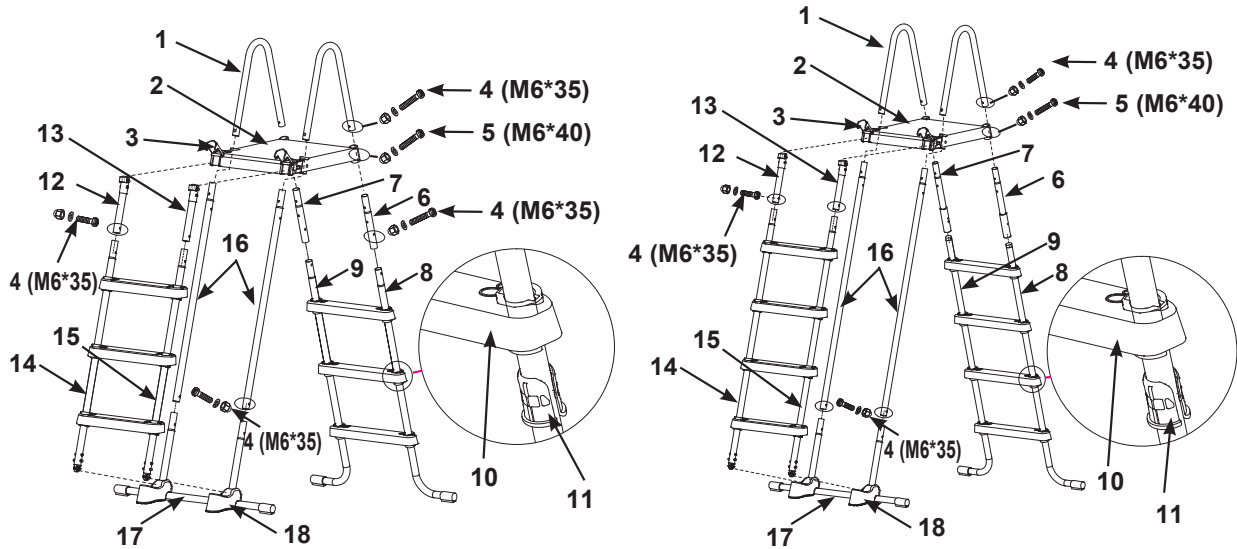
LABAI SVARBU TEISINGAI IŠDĖLIOTI KOPĖTĒLIŲ DALIS IR, PRIEŠ PRADEDANT SURINKIMĄ, IŠSIAIŠKINTI, KURIOS DALYS GALI BŪTI JUNGIAMOS TARPUSAVYJE. NORS KAI KURIOS DALYS ATRODO PANAŠIOS, JOS GALI BŪTI NEVIENODOS. ATKREIPKITE DĖMESĮ Į KOPĖTĒLIŲ DALIŲ SĄRAŠĄ.

Šios kopėtelės skirtos ir pagamintos „Intex“ baseinui, kurio sienelės aukštis:

Gaminio Nr.	Baseino Sienelės Aukštis
28076	48 coliai (122 cm)
28077	52 coliai (132 cm)

KOPĖTĖLIŲ DALYS

Prieš pradėdami surinkti kopėtėles, skirkite kelias minutes ir patikrinkite pakuotės turinį bei susipažinkite su visomis kopėtėlių dalimis.



48 colių (122 cm) modelis

52 colių (132 cm) modelis

PASTABA: Šie paveikslėliai yra tik pavyzdiniai. Tikrasis gaminytis gali skirtis. Brėžinys pateiktas nesilaikant mastelio.

NR.	APRAŠAS	KOPĖTĖLĖS DYDIS IR KIEKIAI		ATSARGINĖS DALIES NR.	
		48"	52"	48"	52"
				#28076	#28077
1	U FORMOS VIRŠUTINIS TURĖKLAS	2	2	12512A	12512A
2	VIRŠUTINĖS PLATFORMOS	1	1	12182	12182
3	SAVARŽA	2	2	12190	12190
4	TRUMPAS FIKSATORIUS U FORMOS VIRŠUTINIAM TURĖKLUI (SU 1 PAPILDOMU)	11	9	10810	10810
5	ILGAS VIRŠUTINĖS PLATFORMOS VARŽTAS (SU 1 PAPILDOMU)	5	5	10227	10227
6	A PUSĖ - VIRŠUTINĖ ŠONINĖ KOJA (PAŽYMĖTA "A")	1	1	12669AA	12643AA
7	A PUSĖ - VIRŠUTINĖ ŠONINĖ KOJA (PAŽYMĖTA "B")	1	1	12669AB	12643AB
8	A PUSĖ - APATINĖ „J“ KOJA (PAŽYMĖTA "A")	1	1	12670AA	12644AA
9	A PUSĖ - APATINĖ „J“ KOJA (PAŽYMĖTA "B")	1	1	12670AB	12644AB
10	PAKOPA	6	8	12629	12629
11	PAKOPOS INKARO MOVA	12	16	12630	12630
12	B PUSĖ - VIRŠUTINĖ ŠONINĖ KOJA (PAŽYMĖTA "A1")	1	1	12653AA	12653AA
13	B PUSĖ - VIRŠUTINĖ ŠONINĖ KOJA (PAŽYMĖTA "B1")	1	1	12653AB	12653AB
14	B PUSĖ - APATINĖ ŠONINĖ KOJA (PAŽYMĖTA "A1")	1	1	12651AA	12654AA
15	B PUSĖ - APATINĖ ŠONINĖ KOJA (PAŽYMĖTA "B1")	1	1	12651AB	12654AB
16	C PUSĖ - VIRŠUTINĖ ŠONINĖ KOJA (PAŽYMĖTA "C")	2	2	12652A	12655A
17	C PUSĖ - APATINĖ U FORMOS ŠONINĖ KOJA (PAŽYMĖTA "C")	1	1	12650A	12650A
18	PAGRINDO ATRAMA	2	2	11356	11356

REIKALINGI ĮRANKIAI: Vienas (1) atsuktuvus kryžmine galvute, vienas (1) mažas plokščias atsuktuvus
Viena (1) pora replių arba mažas reguliuojamas veržliaraktis

IŠSAUGOKITE ŠIĄ INSTRUKCIJĄ

Puslapis 4

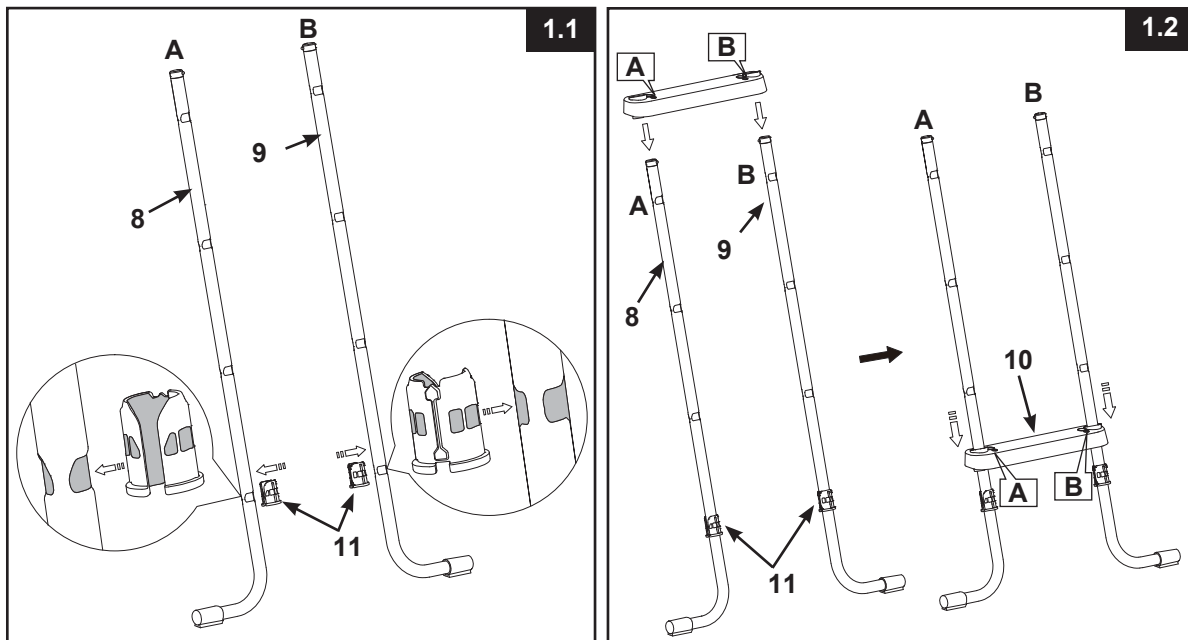
KOPĖTĖLIŲ SURINKIMAS

Apytikslis surinkimo laikas – 30-60 minutės. (Prašome atkreipti dėmesį, kad tai tik apytikslis laikas, priklausantis nuo surenkančių asmenų patirties.)

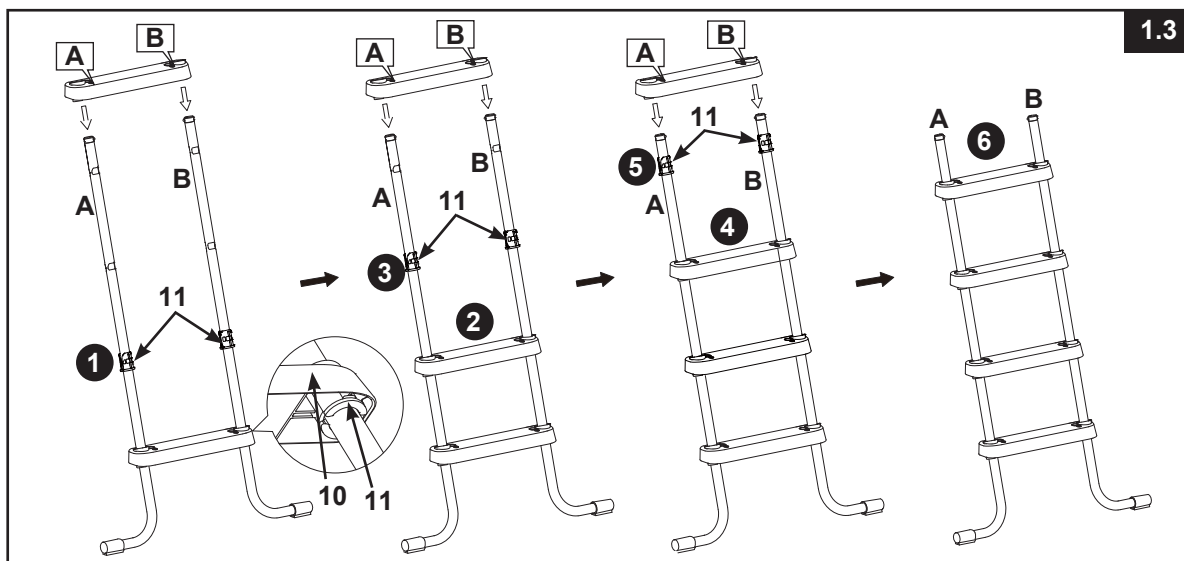
⚠ ĮSPĖJIMAS

NETEISINGAI SUJUNGUS KOPĖTĖLIŲ DALIS, JOS GALI BŪTI NESTABILIOS ARBA IŠSIMONTUOTI, DĖL TO GALITE NUKRISTI IR SUSIŽALOTI AR NET MIRTI.

1.A PUSĖS KOJŲ SURINKIMAS (žr. 1.1-1.4 pav.):



SVARBU: Prieš montuodami pakopas, įsitinkinkite, kad J formos kojos yra nukreiptos į išorę.

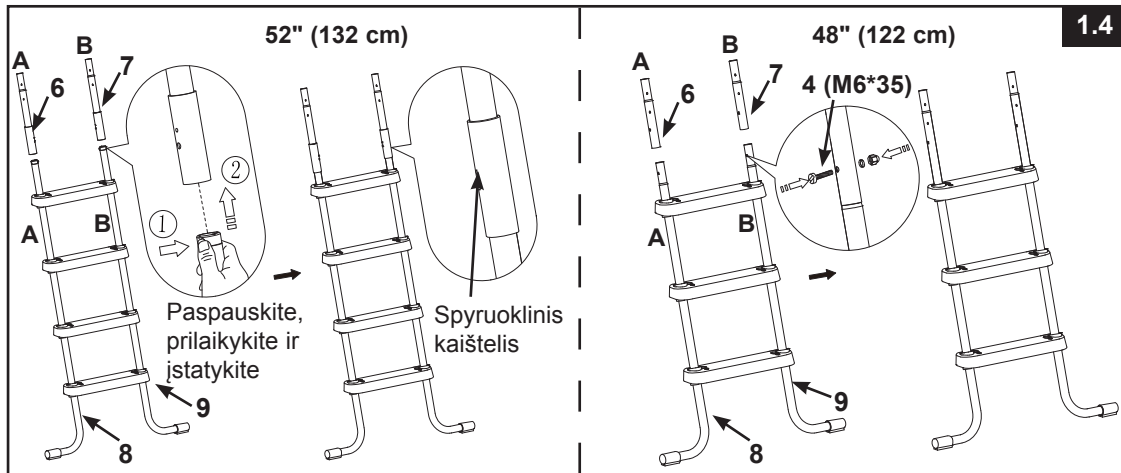


IŠSAUGOKITE ŠIĄ INSTRUKCIJĄ

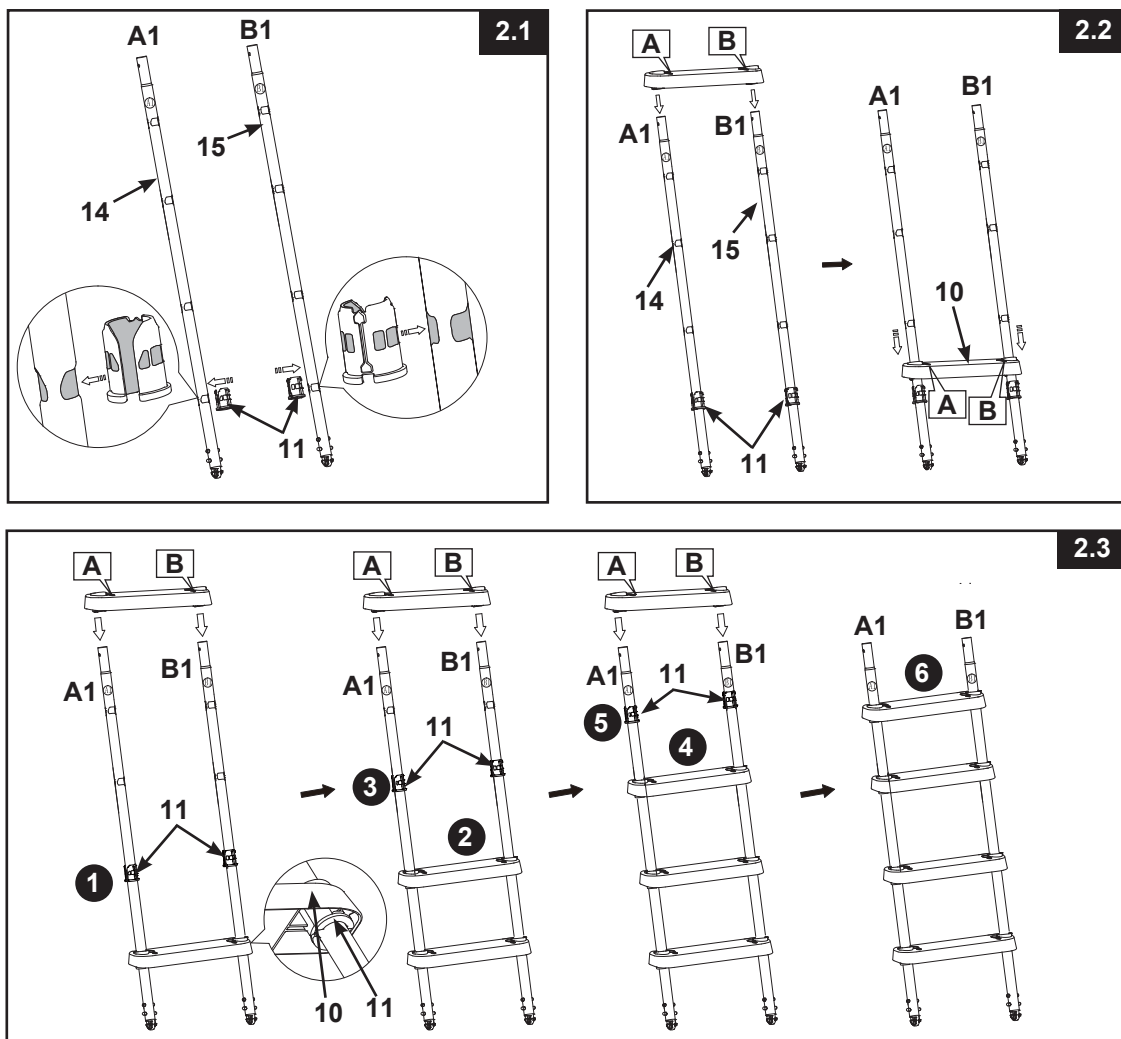
Puslapis 5

KOPĖTĖLIŲ SURINKIMAS (tęsinys)

- VIRŠUTINĖS PUSĖS A KOJŲ MONTAVIMAS (žr. 1.4 pav.):

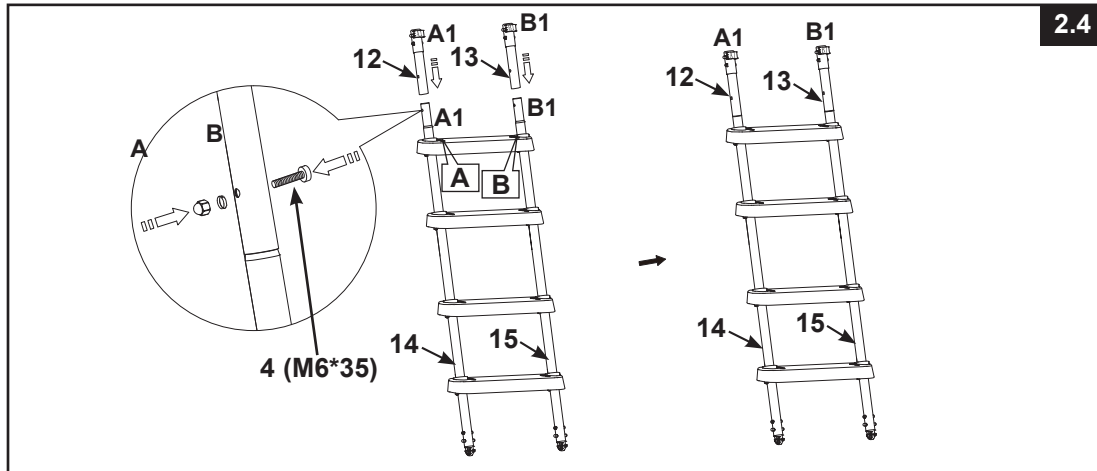


- 2. B PUSĖS KOJŲ SURINKIMAS (žr. 2.1-2.4 pav.):

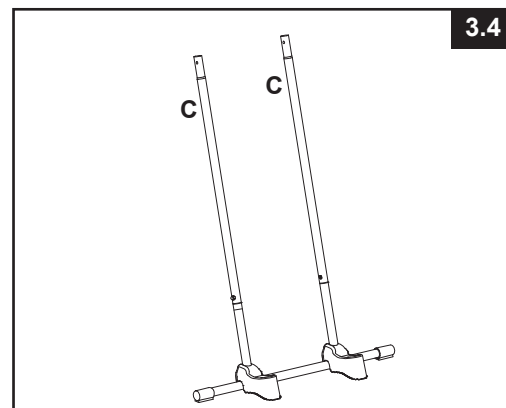
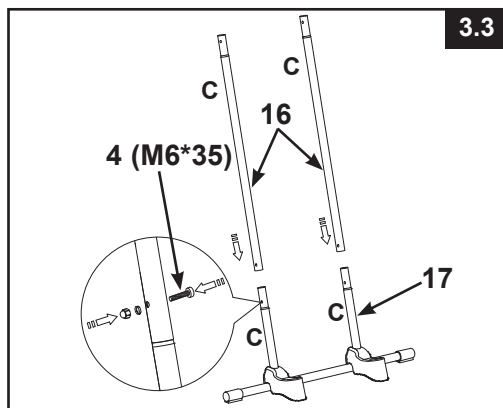
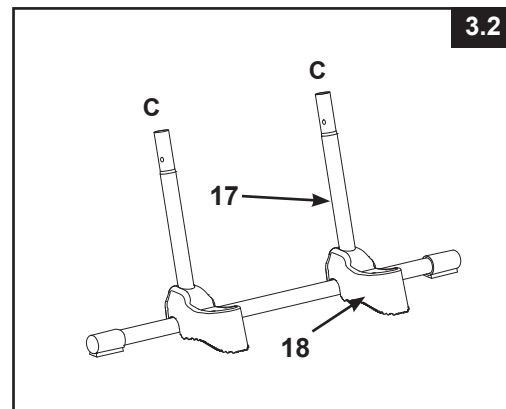
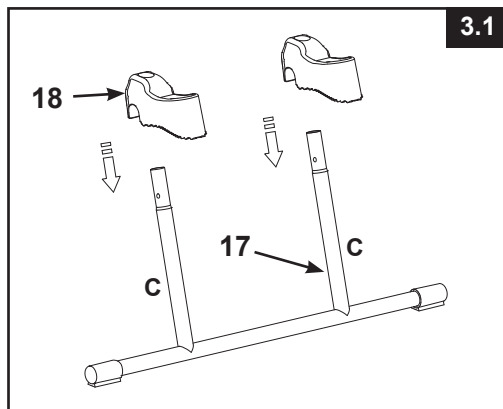


KOPĖTĖLIŲ SURINKIMAS (tęsinys)

- VIRŠUTINĖS PUSĖS B KOJŲ MONTAVIMAS (žr. 2.4 pav.):



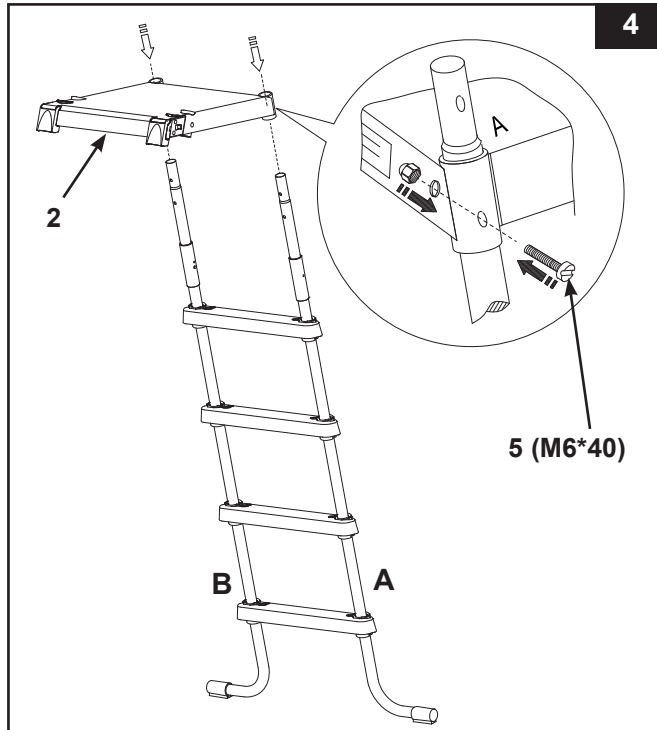
- 3.C PUSĖS KOJŲ SURINKIMAS (žr. 3.1-3.4 pav.):



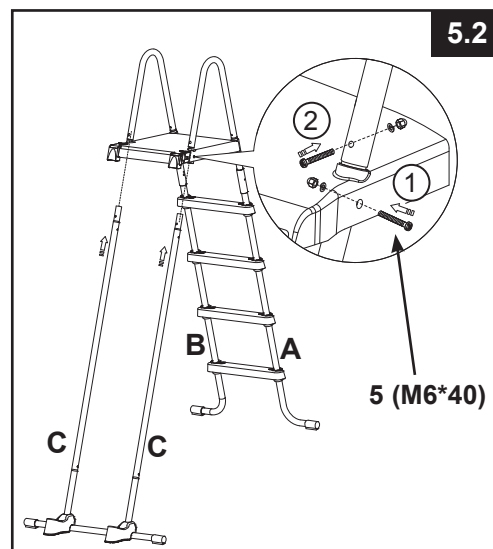
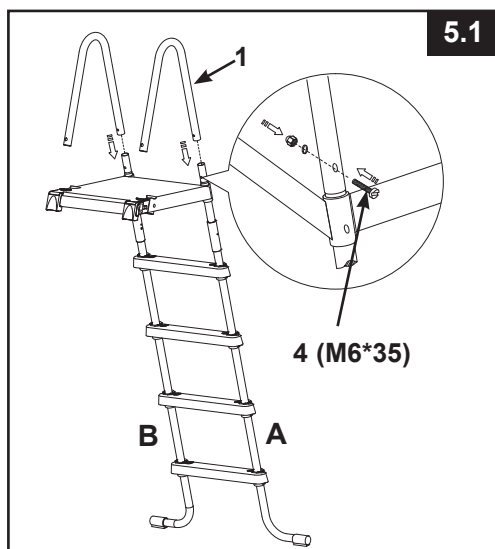
SVARBU: Įsitinkite, kad kojos tvirtai sujungtos ir užfiksuotos.

KOPĖTĖLIŲ SURINKIMAS (tęsinys)

4. VIRŠUTINĖS PLATFORMOS MONTAVIMAS (žr. 4 pav.):



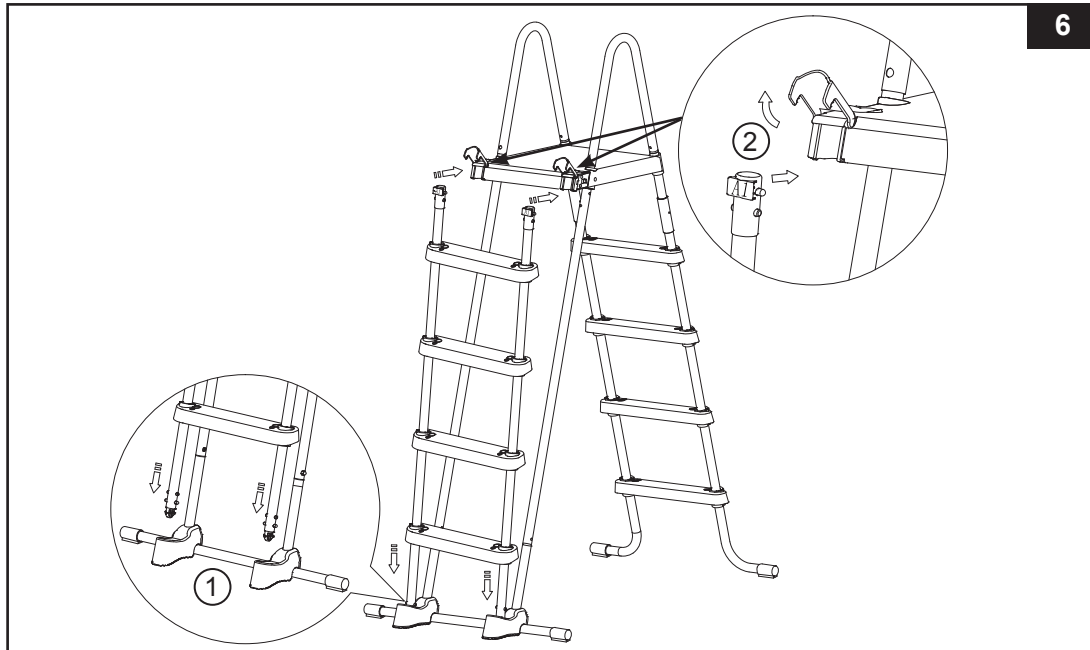
5. U FORMOS VIRŠUTINIO TURĖKLO MONTAVIMAS (žr. 5.1-5.2 pav.):



SVARBU: Kiekviena pusė montuojama atskirai. Netvirtinkite kitos kopėčių pusės, kol neuždėtas „U“ formos viršutinis turėklas. Tvirtai priveržkite visus varžtus ir veržles. Visiškai neužveržkite fiksatorių iki galutinio surinkimo etapo.

KOPĖTĖLIŲ SURINKIMAS (tęsinys)

6. B PUSĖS KOJŲ SURINKIMAS (žr. 6 pav.):



⚠ ĮSPĖJIMAS

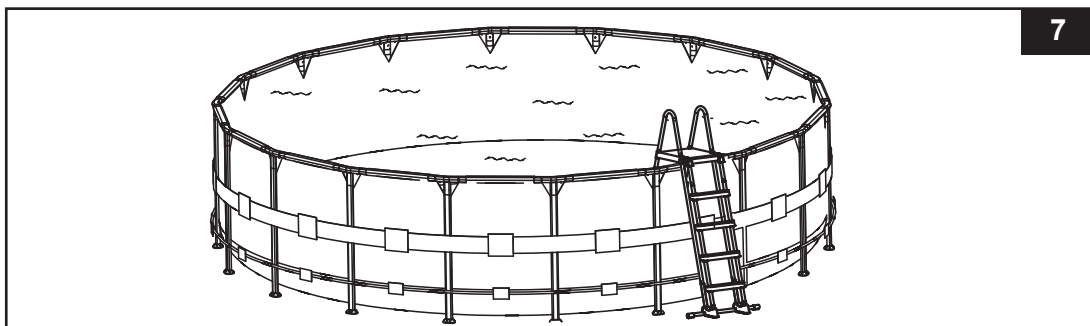
PRIŠ KIEKVIENĄ KARTĄ NAUDOJANT PATIKRINKITE, AR NUIMAMŲ PAKOPŲ PUSĖ ĮTVIRTINTA PAGRINDO ATRAMOJE IR PATIKIMAI UŽFIKSUOTA SAVARŽOSE VIRŠUTINĖS PLATFORMOS PRIEKYJE.

7. PRIEŽIŪRA: Reguliariai tikrinkite visas varžles, varžtus, pakopas ir pakopų inkarų movas, ar jos tinkamai priveržtos ir ar kopėčios tvirtai stovi.

8. PRIEŠ PRADEDANT NAUDOTIS KOPĖTĖLĖMIS (žr. 7 pav.):

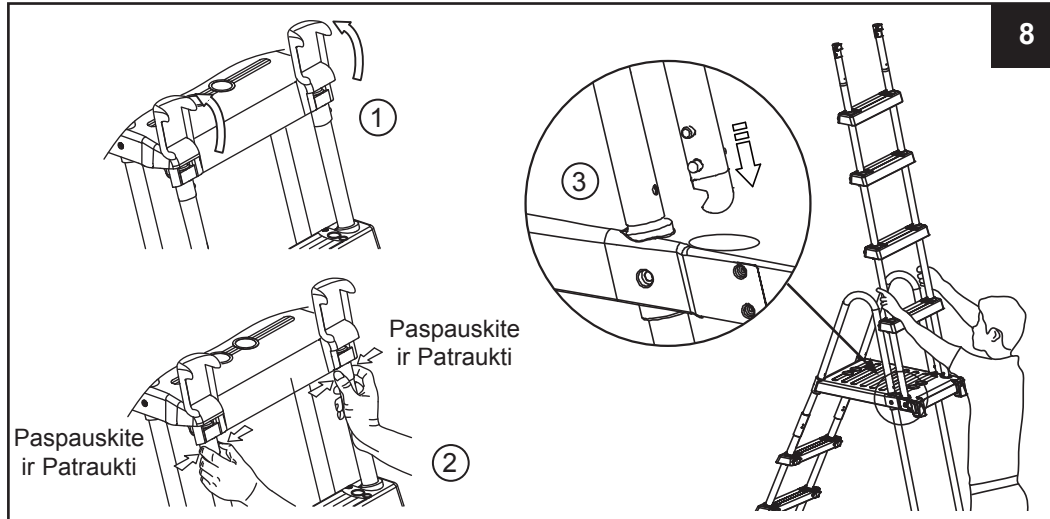
Sumontavę visas dalis, patikrinkite, ar visi fiksatoriai / varžtai gerai užveržti, bei paspauskite kiekvieną pakopą ir patikrinkite, ar ji gerai įtvirtinta.

SVARBU: Nuimamų pakopų pusė turi būti baseino išorėje.



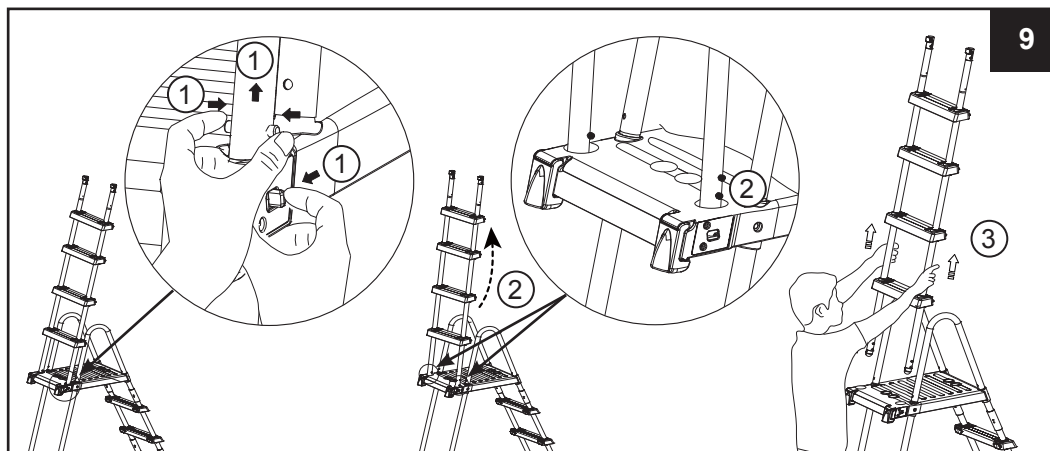
KOPĖTĖLIŲ SURINKIMAS (tęsinys)

9. PANAUDOJUS KOPĖČIAS (žr. 8 pav.):



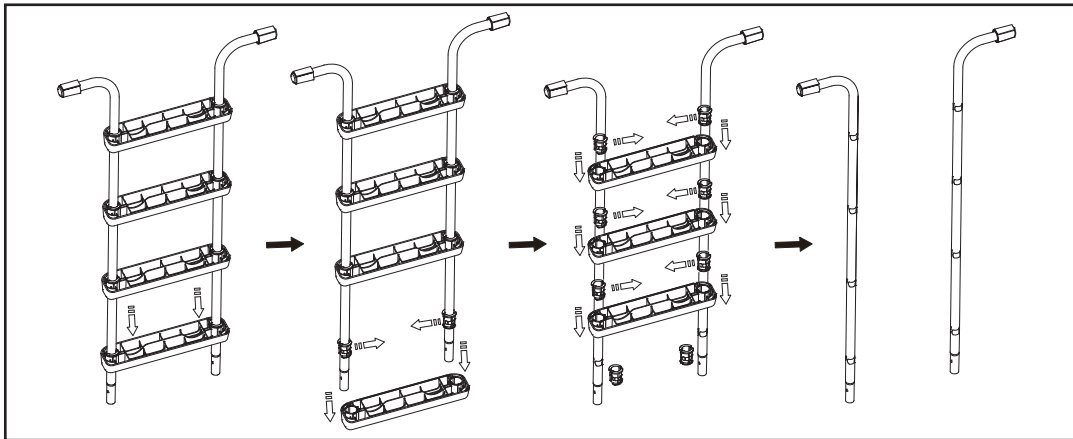
10. Skersinių nuėmimas iš tvirtinimo padėties (žr. 9 pav.):

- Dešiniąją ranką patraukite skląstį į save ir laikykite, o tuo pat metu kairiąją ranką paspauskite baltus išsikišusius mygtukus ir tuo pat metu iškelkite koją iš ertmės, kad atsidengtų balti išsikišę mygtukai.
- Pastatykite koją ant viršutinės sąvaržos (neleiskite jai įkristi atgal į ertmę) ir greitai iškelkite „nuimamų skersinių kompleksą“ iš jų tvirtinimo padėties.
- Žr. 6 žingsnį, jei norite vėl pritvirtinti nuimamus skersinius.



PARUOŠIMAS ŽIEMAI/ILGALAIKIS SANDĖLIAVIMAS

1. Nuimkite nuimamas pakopas, kaip parodyta „Panaudojus kopėčias“ skyriuje, žr. 8 pav.
2. Ištraukite kopėčias iš baseino ir prieš ilgalaikį laikymą gerai išdžiovinkite kopėčias ir jų nuimamas pakopas.
3. Įneškite kopėčias į vidų ir laikykite saugioje sausoje vietoje; rekomenduojama laikyti kopėčias nuo 0 iki 40 °C temperatūroje.
4. Kopėčias ir visas jų dalis laikykite saugioje ir vaikams neprieinamoje vietoje.
5. Pakopų išardymas:



⚠ ĮSPĖJIMAS

NENAUDOJAMAS KOPĖČIAS LAIKYKITE SAUGIOJE PADĖTYJE. KAI BASEINAS NENAUDOJAMAS AR UŽIMTAS, NUIMKITE PRIEKINĘ PAKOPŲ PUSĘ. NUIMAMAS PAKOPAS LAIKYKITE SAUGIOJE IR VAIKAMS NEPRIEINAMOJE VIETOJĖ. UŽSEKITE SAŪVARŽAS.

BENDROJI INFORMACIJA APIE SAUGŲ ELGESĮ VANDENYJE

Vandens pramogos yra smagios ir sveikos. Tačiau jos susijusios su galima sužalojimų ir mirties rizika. Siekdami sumažinti sužalojimų pavojų, perskaitykite ir laikykitės visų ant produkto, pakuotės ir pakuotės įdėkle pateiktų įspėjimų ir nurodymų. Atminkite, kad ant produkto pateikti įspėjimai, nurodymai ir saugumo reikalavimai apima tik kai kuriuos bendruosius vandens pramogų metu kylančius pavojus, tačiau neapima visų pavojų ar rizikos.

Siekdami imtis papildomų atsargos priemonių, susipažinkite su šiomis bendrosiomis rekomendacijomis ir šalyje pripažįstamų saugos organizacijų rekomendacijomis:

- Užtikrinkite nuolatinę priežiūrą. Kompetentingą suaugusįjį paskirkite „gelbėtoju“ arba vandens prižiūrėtoju, dažniausiai tada, kai baseine ar netoli jo yra vaikų.
- Išmokykite plaukti.
- Skirkite laiko išmokyti pirmosios pagalbos priemonėms ir atlikti dirbtinį kvėpavimą.
- Apmokykite visus, kurie prižiūri besimaudančius baseine asmenis, dėl baseine galimai tykančių pavojų ir kaip naudotis apsauginiais įtaisais, tokiais, kaip uždarytos durys, užtvarai ir kt.
- Apmokykite visus baseinu besinaudojančius asmenis, tarp jų ir vaikus, kaip elgtis nelaimės atveju.
- Mėgaudamiesi vandens pramogomis, visada vadovaukitės sveika nuovoka ir logika.
- Prižiūrėkite, prižiūrėkite, prižiūrėkite.

IŠSAUGOKITE ŠIĄ INSTRUKCIJĄ

Puslapis 11

RIBOTA GARANTIJA

Jūsų Baseino Kopėtėlės pagamintas naudojant aukščiausios kokybės medžiagas ir darbą. Visi „Intex“ gaminiai prieš išgabenant iš gamyklos buvo patikrinti ir nustatyta, kad jie neturi jokių trūkumų. Ši ribota garantija taikoma tik Baseino Kopėtėlės.

Ši ribotoji garantija papildo jūsų įstatymines teises bei teisių gynimo priemones ir jų nepakeičia. Jei ši garantija nesuderinama su jūsų įstatyminėmis teisėmis, pirmenybė teikiama teisėms. Pavyzdžiui, be suteikiamos ribotosios garantijos visoje Europos Sąjungoje taikomi vartotojų teisės aktai suteikia įstatymų numatytą garantiją: daugiau informacijos apie ES mastu taikomus vartotojų teisės aktus rasite apsilankę Europos vartotojų centro svetainėje adresu http://ec.europa.eu/consumers/ecc/contact_en/htm.

Šios Ribotos garantijos nuostatos taikomos tik pirmajam pirkėjui ir nėra perleidžiamos. Ši ribota garantija galioja 1 metai nuo pradinio įsigyjimo mažmeninėje prekyboje datos. Išsaugokite originalų pirkimo kvitą ir šią instrukciją, kad galėtumėte juos pateikti kaip pirkimo įrodymą prie pretenzijų pagal garantiją, priešingu atveju Ribota garantija negalios.

Per aukščiau nurodytą laikotarpį aptikę gamybos broką, kreipkitės į atitinkamą šiame vadove nurodytą „Intex“ aptarnavimo centrą. Jei prekė grąžinama, kaip nurodyta „Intex“ techninės priežiūros centro, ten ji patikrinama ir nustatomas pretenzijos pagrįstumas. Jei prekei taikomos šios garantijos nuostatos, ji bus nemokamai taisoma arba keičiama į tokią pačią arba panašią prekę („Intex“ nuožiūra).

Be šios garantijos ir jūsų šalyje galiojančių įstatyminių teisių nenumatomos jokios kitos garantijos. Kiek tai taikoma jūsų šalyje, „Intex“ jokių atveju nebus atsakinga prieš jus arba bet kokią kitą trečiąją šalį dėl tiesioginės arba pasekminės žalos, susidariusios naudojant Baseino Kopėtėlės arba dėl pačios „Intex“ ar jos atstovų ir darbuotojų veiksmų (įskaitant produkto gamybą). Kai kuriose šalyse arba kai kurių šalių įstatymais neleidžiama atsisakyti arba apriboti atsitiktinę ar tiesioginę žalą, todėl aukščiau nurodytas apribojimas ar išimtis Jums gali būti netaikomas.

Įsidėmėkite, kad ši ribotoji garantija netaikoma toliau nurodytomis aplinkybėmis:

- Jei Baseino Kopėtėlės naudojamas arba taikomas aplaidžiai, netinkamai arba įvykus nelaimingam atsitikimui, esant netinkamos eksploatacijos, įtampos arba srovės, netinkamos techninės priežiūros arba sandėliavimo;
- Jei „Baseino Kopėtėlės“ pažeidžiamas dėl nuo „Intex“ nepriklausančių aplinkybių, įprastu nusidėvėjimu ir žalą sukeliančiu gaisro, potvynio, šalčio, lietaus ir kitų išorinių aplinkos jėgų poveikiu;
- Naudojant ne „Intex“ parduotas dalis arba elementus; ir (arba).
- Jei Baseino Kopėtėlės be įgaliojimo pakeičia, remontuoja arba išrenka ne „Intex“ techninės priežiūros centro darbuotojas.

Pagal šią garantiją nekompensuojamos su baseino vandens praradimu, cheminių medžiagų arba vandens padaryta žala susijusios išlaidos. Ši garantija nėra taikoma jokiems asmens sužalojimams arba bet kokio turto sugadinimui.

Atidžiai perskaitykite šį naudojimo vadovą ir laikykitės visų instrukcijų dėl tinkamos jūsų Baseino Kopėtėlės eksploatacijos ir priežiūros. Prieš naudodami visuomet patikrinkite savo gaminį. Ribota jūsų gaminio garantija gali būti panaikinta, jei nesilaikysite instrukcijų.