

INTEX "VARTOTOJO VADOVAS" PRIPUČIAMA VALTIS

SVARBI INFORMACIJA

ŠIAME VADOVE PATEIKIAMA SVARBI INFORMACIJA. PRIEŠ
NAUDOJANT GAMINĮ, ATIDŽIAI PERSKAITYKITE ŠĮ VADOVĄ
IR IŠSAUGOKITE JĮ ATEIČIAI.

ISO-6185 VALTIES DIZAINAS D KATEGORIJA

Dėl nuolatinių gaminių tobulinimų, „Intex“ pasilieka teisę keisti gaminio
specifi kacijas ir išvaizdą, todėl be
išankstinio įspėjimo gali būti keičiamas instrukcijų vadovo turinys.

©2020 Intex Marketing Ltd. - Intex Development Co. Ltd. - Intex Recreation Corp. All rights reserved/Tous
droits réservés/Todos los derechos reservados/Alle Rechte vorbehalten. Printed in China/Imprimé en Chine/
Impreso en China/Gedruckt in China.

®™ Trademarks used in some countries of the world under license from/®™ Marques utilisées dans certains
pays sous licence de/Marcas registradas utilizadas en algunos países del mundo bajo licencia de/Warenzeichen
verwendet in einigen Ländern der Welt in Lizenz von/Intex Marketing Ltd. to/à/alan Intex Development Co. Ltd.,
G.P.O Box 28829, Hong Kong & Intex Recreation Corp., P.O. Box 1440, Long Beach, CA 90801 • Distributed
in the European Union by/Distribué dans l'Union Européenne par/Distribuido en la unión Europea por/Vertrieb in der
Europäischen Union durch/Intex Trading B.V., Venneveld 9, 4705 RR Roosendaal – The Netherlands
www.intexcorp.com

INTEX®

TURINYS

**98
IO**

ĮVADAS.....	3
GAMINTOJO ŽODIS.....	3
GAMINTOJO REKOMENDACIJOS.....	3
MANUFACTURER'S RECOMMENDATION.....	4
APRAŠYMAS.....	5-7
PRIPŪTIMO INSTRUKCIJOS.....	8
„BOSTON“ VOŽTUVO NAUDOJIMAS.....	8
SĖDYNĖS-PAGALVĖLĖS MONTAVIMAS.....	9
MEŠKERĖS LAIKIKLIO NAUDOJIMAS.....	9
IRKLŲ SĄRANKA.....	9-10
SUĖMIMO VIRVĖS MONTAVIMAS.....	11
PRIEDŲ TVIRTINIMO VIRVĖS MONTAVIMAS.....	11
SAUGOS IR NAUDOJIMO INSTRUKCIJOS.....	11-12
PRIEŽIŪRA.....	12
IŠMONTAVIMAS IR SANDĖLIAVIMAS.....	13
GEDIMAI.....	13
GEDIMŲ ŠALINIMAS.....	13
RIBOTA GARANTIJA.....	14

IŠSAUGOKITE ŠIAS INSTRUKCIJAS

2 puslapis

Ivadas

Šis vadovas sukurtas siekiant suteikti Jums informacijos apie saugų valties naudojimą. Vadove pateikiama valties sandara, pridėjama arba jau pritvirtinta įranga, jos sistemos bei informacija, kaip valtimi naudotis ir ją prižiūrėti. Prieš naudojimą, atidžiai perskaitykite šį vadovą.

Jeigu valtį įsigijote pirmą kartą arba įsigijote kitą valties tipą, su kuriuo dar nesate susipažinęs, jūsų pačių patogumui ir saugumui, įsitikinkite, ar prieš naudojant gaminį turite pakankamai patirties juo naudotis ir jį prižiūrėti. Pardavėjas, šalies plaukimo federacija ar jachtų klubas mielai Jums patars, į kurią vietos mokyklą ar atitinkamą instruktorių kreiptis pagalbos.

LAIKYKITE ŠĮ VARTOTOJO VADOVĄ SAUGIOJE VIETOJE, O JEIGU KETINATE GAMINĮ PARDUOTI KITAM ASMENIUI, NEPAMIRŠKITE PERDUOTI IR ŠIO VADOVO. „LAIVO IDENTIFIKACINĮ NUMERĮ“(WIN), KURĮ RASITE ANT VALTIES KORPUSO, ĮRAŠYKITE Į ŠĮ LAUKELĮ:

WIN: _____

Gamintojo Žodis

Valtys, kurių korpuso ilgis yra nuo 2,5 iki 24 metrų, pažymėtos CE (GALIOJA TIK EUROPOJĖ) ženklui ir atitinka Europos direktyvas dėl pramoginių laivų 2013/53/EU, kaip nurodyta Tarptautinės standartizacijos organizacijos standarte ISO 6185.

NMMA (GALIOJA TIK JAV) ženklinimas reiškia, jog valtis, parduota Jungtinėse Amerikos Valstijose, buvo įvertinta Nacionalinės jūrų gamintojų asociacijos ir atitinka „U.S. Coast Guard“ reikalavimus ir Amerikos valčių ir jachtų tarybos (ABYC) standartus bei rekomenduojamas praktikas.

Saugos

Valties dizaino kategorija D – „UŽDARI VANDENYS“: Skirta plaukioti uždaroje pakrantėse, nedideliuose paplūdimiuose, nedideliuose ežeruose, upėse ir kanaluose, kuomet vėjo sąlygos yra iki (įskaitant) 4, o bangų aukštis vyrauja iki (įskaitant) 0,3 m, kartais bangoms pakylant iki 0,5 m didžiausio aukščio, pavyzdžiui, dėl praplaukiančių laivų.



ĮSPĖJIMAI

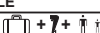


- Tai ne gelbėjimo priemonė. Naudoti tik prižiūrint profesionalui. Neleiskite šokinėti ant šio gaminio. Jeigu nesinaudojate, nepalikite valties arti vandens ar vandenyje. **Niekada nekabinkite prie ir nevilkite paskui jokios transporto priemonės.**
- Prieš naudojimą, atidžiai perskaitykite visą Vartotojo vadovą ir laikykite jį saugioje vietoje.
- Laikykitės visų saugos ir naudojimo instrukcijų.
- II TIPAS, pripučiamos valtys, prie kurių galima tvirtinti variklį už borto. Varikliai neturi viršyti rekomenduojamos didžiausios galios ir svorio.
- Besisukantis sraigtas gali sunkiai ar net mirtinai sužaloti. Išjunkite variklį, kai atsiduriate šalia besimaudančių asmenų.
- Dėl tinkamo montavimo ir naudojimo, skaitykite variklio, montuojamo už borto, instrukciją.
- **Saugokitės vėjo nuo kranto ir srovių.** Niekada neplaukiokite vienas.
- Neviršykite rekomenduojamo didžiausio svorio. Esant perkrovai, pažeidžiate įstatymus.
- Visi asmenys, esantys valtyje, privalo mėvėti asmenines gelbėjimosi priemones (AGP).
- Lipant į valtį, būkite itin atsargūs. Siekiant užtikrinti geriausią stabilumą, lipkite į valties vidurį.
- Kad valtyje būtų išlaikyta pusiausvyra, tolygiai paskirstykite keleivių, įrangos, įrankių dėžės ir priedų svorius.
- Jeigu įtariate, jog valtis yra prakiurusi ar į ją sunkiasi vanduo, valtimi nesinaudokite.
- Kameras privalo pūsti suaugę asmenys, laikantis nurodytos pripūtimo sekos.
- Netinka naudoti plaukiant plaustu ir kitam ekstremaliam sportui.
- Draudžiama naudoti komerciniams tikslams ar nuomoti.
- Norėdami išvengti skendimo, paralyžiaus ar kitų pavojų, laikykitės šių instrukcijų.

IŠSAUGOKITE ŠIAS INSTRUKCIJAS





3 puslapis

Gamintojo Rekomendacijos

Bendras keleivių skaičius, variklio galia ir bendras svoris neturėtų viršyti nurodytųjų lentelėje, atspausdintoje ant valtys. Dėl tikslių skaičių, žr. valtys korpuso ilgį. Žr. A lentelę.

A LENTELE								
MODELIS	TIPAS	L _h	B _h	HP	 Kg		 bar (psi)	Unladen Craft Weight Kg
		m	m					
CHALLENGER 3 / SET	II	2.95	1.37	1.5	320	3	0.035 (0.5)	9
SEAHAWK 2 / SET	II	2.36	1.14	1.5	240	2	0.069 (1.00)	6
SEAHAWK 3 / SET	II	2.95	1.37	1.5	360	3	0.069 (1.00)	11
SEAHAWK 4 / SET	II	3.51	1.45	1.5	480	4	0.069 (1.00)	17
EXCURSION 4 / SET	II	3.15	1.65	1.5	500	4	0.069 (1.00)	19
EXCURSION 5 / SET	II	3.66	1.68	1.5	600	5	0.069 (1.00)	22
MARINER 3 / SET	II	2.97	1.27	2	400	3	0.080 (1.14)	25
MARINER 4 / SET	II	3.28	1.45	3	500	4	0.080 (1.14)	32

VALTIES ETIKETĖS FORMATAS

ISO 6185 PART 1 TYPE _____ CATEGORY D	MAXIMUM CAPACITIES MAXIMUM-KAPAZITAT CAPACITÉS MAXIMUM  = ___ Kg (___ Lbs)	MAXIMUM POWER MAXIMUM MOTORKRAFT PUISSANCE MAXIMUM  ___ kW (___ HP) / ___ Kg (___ Lbs)
	PERSONS PERSONEN PERSONNES  = ___	
Do not overinflate or use high pressure air compressor to inflate. Adults should inflate the chambers with cold air in numbered sequence. Use the enclosed ruler to check while inflating. Nicht zu stark aufblasen und keinen Kompressor zum Aufblasen verwenden. Erwachsene sollten die kammern in der angegebenen Reihenfolge mit kalter luft aufblasen. Verwenden Sie das beigefügte Lineal um die korrekte Füllung zu überprüfen. Ne pas surgonfler. Ne pas utiliser de compresseur pour le go flage. Le gonflage doit être effectué par un adulte avec de l'air froid en suivant les étapes suivantes. Utiliser la règle jointe pour ajuster le gonglage de la chambre à air principale.	MANUFACTURER HERSTELLER FABRICANT	INTEX® CHINA
CE	BY INTEX®	MODEL MODELL MODÈLE
	RECOMMENDED WORKING PRESSURE FOR EACH CHAMBER EMPFOHLENE ARBEITENDE DRUCK FÜR JEDE LUFTKAMMER RECOMMANDÉ FONCTIONNEL PRESSION POUR CHAQUE CHAMBRE À AIR  = ___ bar (___ psi)	

MAXIMUM CAPACITIES / CAPACITÉS MAXIMALES PERSONS OR ___ kg (___ Lbs) / PERSONNES OU ___ KG POUNDS, PERSONS, GEAR / ___ KG, PERSONNES ET ÉQUIPEMENT DESIGN COMPLIANCE WITH NMMA REQUIREMENTS BELOW IS VERIFIED. MFGR. RESPONSIBLE FOR PRODUCTION CONTROL LA CONFORMITÉ DU DESIGN AVEC LES EXIGENCES NMMA EST VÉRIFIÉE. MFGR. RESPONSABLE DU CONTRÔLE PRODUCTION. LOAD CAPACITY (BASIC FLOTATION) CAPACITÉ DE CHARGE (FLOTATION DE BASE) ___ Kg (___ Lbs) MAX. Certified by the National Marine Manufacturers Association using ABYC standards Certifié par la National Marine Manufacturers Association en utilisant les normes ABYC
--

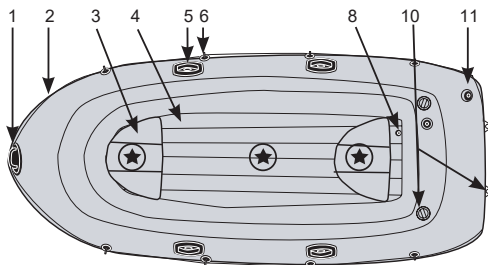
CN- XEE

- ISO-6185 valtys dizaino kategorija (Tik Tam Tikruose Modeliuose).
- CE ženklimas (galioja tik Europoje) (Tik Tam Tikruose Modeliuose).
- Gamintojo rekomenduojama didžiausia aprova.
- Didžiausia variklio galia ir variklio svoris.
- Didžiausias asmenų skaičius.
- Gamintojo pavadinimas ir kilmės šalis.
- Modelio pavadinimas ir numeris.
- Gamintojo rekomenduojamas darbinis slėgis.
- NMMA (galioja tik JAV) ženklimas reiškia, jog valtis, parduota Jungtinėse Amerikos Valstijose, buvo įvertinta Nacionalinės jūrų gamintojų asociacijos ir atitinka „U.S. Coast Guard“ reikalavimus ir Amerikos valčių ir jachtų tarybos (ABYC) standartus bei rekomenduojamas praktikas.
- Laivo identifikacinis numeris (WIN).

IŠSAUGOKITE ŠIAS INSTRUKCIJAS

4 puslapis

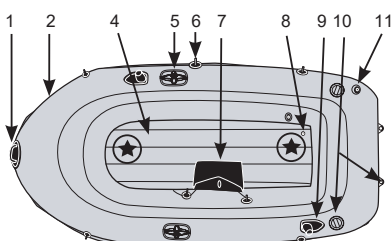
Aprašymas „Challenger“ Serija



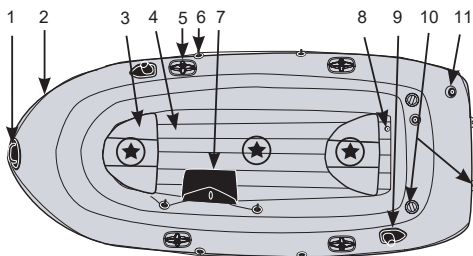
Challenger 3 / Set

"★" - Rekomenduojamas keleivių išdėstymas..

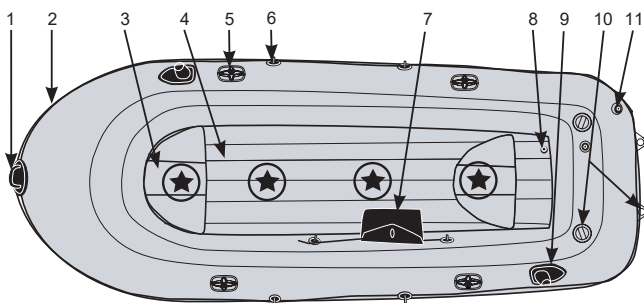
„Seahawk“ Serija



Seahawk 2 / Set



Seahawk 3 / Set



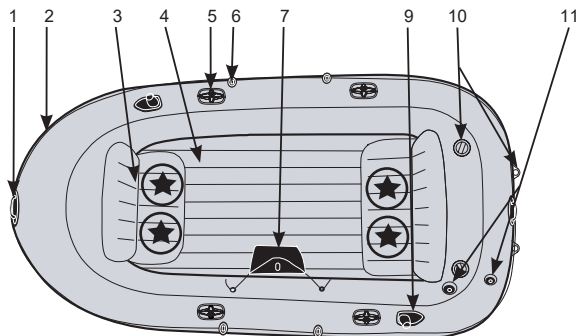
Seahawk 4 / Set

"★" - Rekomenduojamas keleivių išdėstymas.

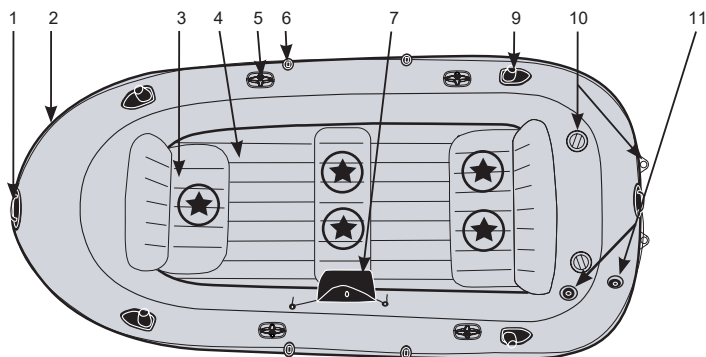
IŠSAUGOKITE ŠIAS INSTRUKCIJAS

5 puslapis

Excursion „serija“



Excursion 4 / Set

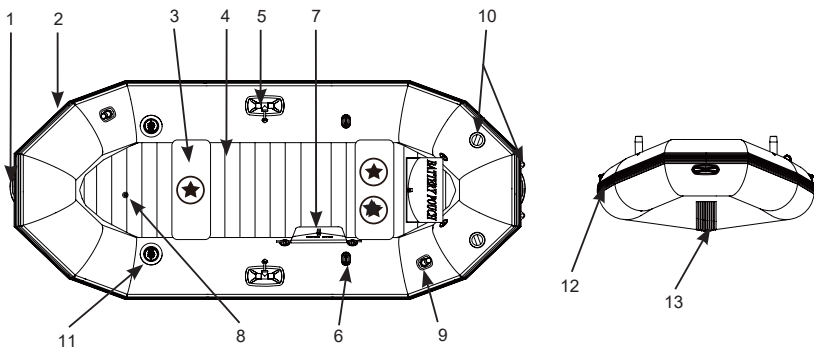


Excursion 5 / Set

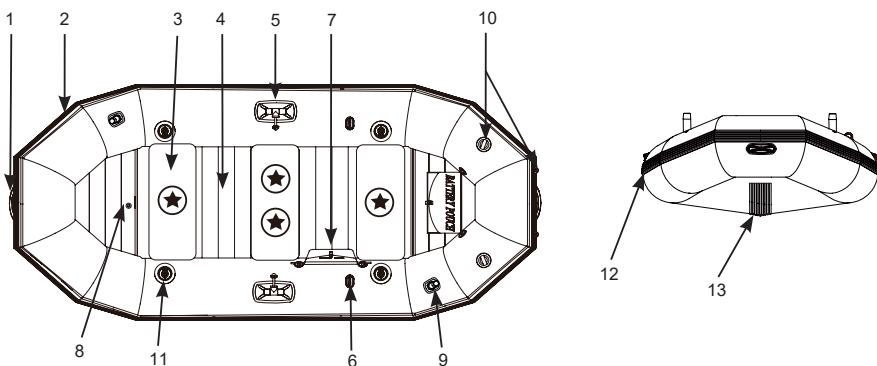
"★" - Rekomenduojamas keleivių išdėstymas.

IŠSAUGOKITE ŠIAS INSTRUKCIJAS
6 puslapis

„Mariner 3 / Set“



„Mariner 4 / Set“



"★" - Rekomenduojamas keleivių išdėstymas.

Aprašymai			
1	Suėmimo rankenėlė	8	Pripūtimo vožtuvas / kilio pripūtimo vožtuvas
2	Virvė, einanti aplink visą valtį	9	Meškerės laikiklis
3	Sėdynė arba sėdynės pagalvėlė	10	Variklio tvirtinimo vieta
4	Pripūčiamas dugnas arba išimamas dugno juostelės	11	„Boston“ vožtuvas
5	Irklo fiksatorius	12	Apsauga
6	Irklo laikiklis	13	Pripūčiamas kilis
7	Pavarų dėžės arba priedų krepšys		

PASTABA: Naudoti tik „Intex“ variklio tvirtinimo rinkinį (Nr. 68624).

Piešiniai pateikiami tik kaip pavyzdžiai. Tikras gaminy gali skirtis. Ne pagal mastelį.

IŠSAUGOKITE ŠIAS INSTRUKCIJAS

7 puslapis

Pripūtimo Instrukcijos

Prieš pradėdant, susiraskite vietą, kurioje nebūtų akmenų ar kitų aštrių daiktų. Išvyniokite valtį ir susiraskite pompą.

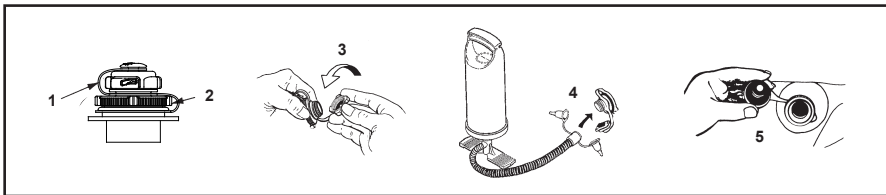
Valties pripūtimui naudokite ranka arba koja valdomą pompą. Nenaudokite aukšto slėgio oro kompresoriaus. Suaugę asmenys privalo pūsti valties kameras pagal nurodytą seką, kuri yra pažymėta ant vožtuvų. Labai svarbu laikytis nurodytos pripūtimo sekos; nesilaikant šio reikalavimo, valtį pripūsite netinkamai. Kiekvieną kamerą pripildykite oru, kol ši taps standi, bet NE kieta. Ar tinkamai pripūtėte, galite patikrinti naudodami pridėdamą liniuotę. NEPRIPŪSKITE PER STIPRIAI. Pūskite tik šaltą orą.

SVARBU: Oro temperatūra ir oro sąlygos turi įtakos vidiniam pripučiamų gaminių oro slėgiui. Esant vėsiam orui, oro slėgis kris, kadangi tokiomis sąlygomis oras traukiasi. Jeigu taip atsitinka, būtina papildyti oro kameras. Tačiau vyraujant karštomis oro sąlygoms, oras, esantis kameroje, išsiplės. Norint išvengti gaminio sugadinimo dėl pernelyg didelio oro slėgio kameroje, gali prireikti šiek tiek išleisti iš jų orą.

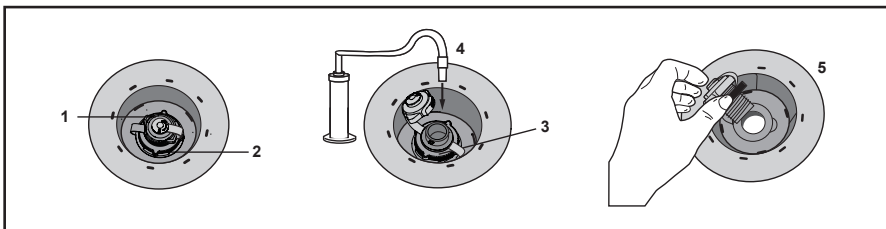
„Boston“ Vožtuvo Naudojimas:

1. Dvigubo vožtuvo dangtelis (vožtuvus orą įleidžia, bet neišleidžia).
2. Greito pripūtimo dangtelis.
3. Dvigubo vožtuvo dangtelio atsukimas.
4. Įstatykite oro pompos antgalį į vožtuvą ir pripūskite oro į kamerą. Nepūskite pernelyg stipriai ir nenaudokite aukšto slėgio kompresoriaus.
5. Norint orą išleisti: atsukite greito oro išleidimo dangtelį. **ĮSPĖJIMAS:** Dvigubas vožtuvas neveikia, jeigu šis dangtelis yra nuimtas. Neatsukite šio dangtelio, jeigu valtis ar kitas pripučiamas gaminytis yra vandenyje.

„Challenger“ serija / „Seahawk“ serija / „Excursion“ serija:



„Mariner“ serija:

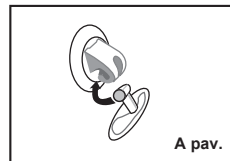


IŠSAUGOKITE ŠIAS INSTRUKCIJAS

8 puslapis

Sėdynės-pagalvėlės Montavimas (Tik Tam Tikruose Modeliuose):

1. Kiekvieną pagalvėlę pūskite lėtai, iki 75 proc. viso tūrio.
2. Pritvirtinkite pagalvėlės kilpą prie valties kilpos. Taip pat pritvirtinkite ir kitą pagalvėlės kilpą bei likusias pagalvėles. Žr. A pav.
3. Lėtai pripūskite pagalvėlę iki galo, kol palietus, ši bus tvirta, bet NE kieta. NEPRIPŪSKITE PER DAUG!
4. Norėdami pagalvėles išmontuoti, pirmiausia, išleiskite orą ir atlikite veiksmus, priešingus montavimo sekai. **PASTABA:** Kai kuriuose modeliuose sėdynės-pagalvėlės yra tiesiogiai pritvirtintos prie priekinių, vidurinių ar laivagalio dalių. Ant jų nėra jokių kilpų.

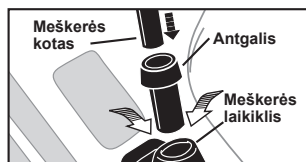


Mariner serija:

1. Kiekvieną pagalvėlę pūskite lėtai, iki 75 proc. viso tūrio.
2. Padėkite pagalvėles valties priekyje, viduryje arba gale.
3. Lėtai pripūskite pagalvėlę iki galo, kol palietus, ši bus tvirta, bet NE kieta. NEPRIPŪSKITE PER DAUG!
4. Pripūtus, sėdynės-pagalvėlės yra tiesiogiai tvirtinamos prie valties priekinės, vidurinės ir galinės dalių.
5. Norėdami pagalvėles išmontuoti, pirmiausia, išleiskite orą ir atlikite veiksmus, priešingus montavimo sekai.

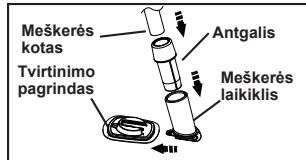
Meškerės Laikiklio Naudojimas (Tik Tam Tikruose Modeliuose):

1. Įstatykite meškerę į antgalį.
2. Meškerės kotą įstatykite į laikiklį.



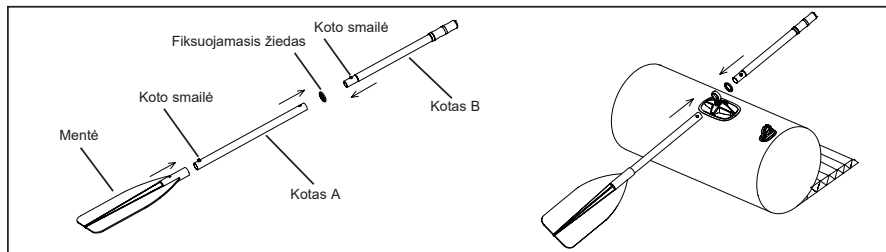
Mariner serija:

1. Įstumkite meškerės laikiklį į tvirtinimo pagrindą.
2. Įstatykite galinį dangtelį į meškerės laikiklį.
3. Įstatykite meškerę į antgalį.



Irklų Sąranka:

1. Įstatykite „A“ vamzdį į irklo mentę. Patikrinkite, ar kaištis tvirtai įstatytas į irklo mentę.
2. Prakiškite sumontuotą „A“ vamzdį per irklo fiksatorių taip, kad mentė būtų nukreipta į išorę (į vandenį).
3. Ant kito „B“ vamzdžio sąrankos galo uždėkite fiksavimo žiedą, iš valties vidinės pusės.
4. Paspauskite fiksatorių ir B kotą įstatykite į A kotą; fiksatorius turi užsifiksuoti atitinkamoje angoje.
5. Jeigu irklų nenaudojate, pritvirtinkite juos ant irklų laikiklių, kurie yra abiejuose valties šonuose.

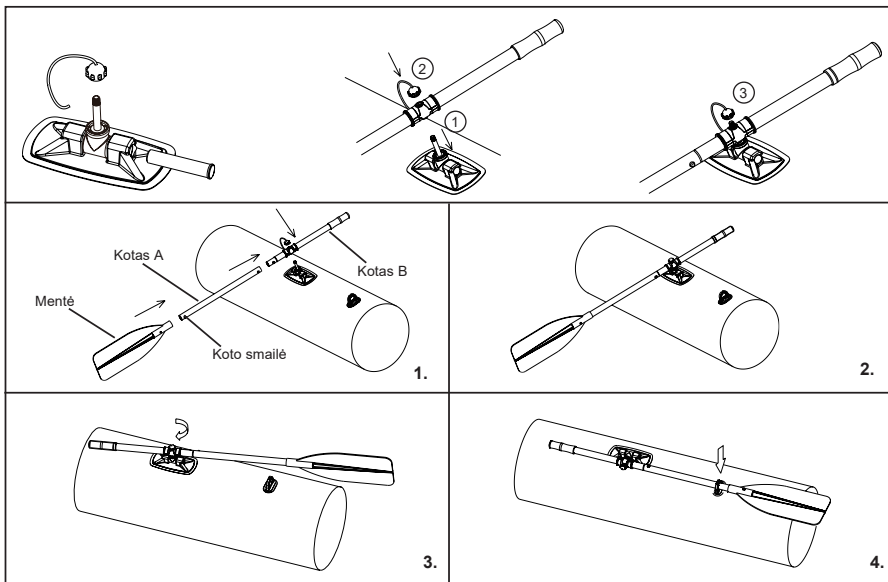


IŠSAUGOKITE ŠIAS INSTRUKCIJAS

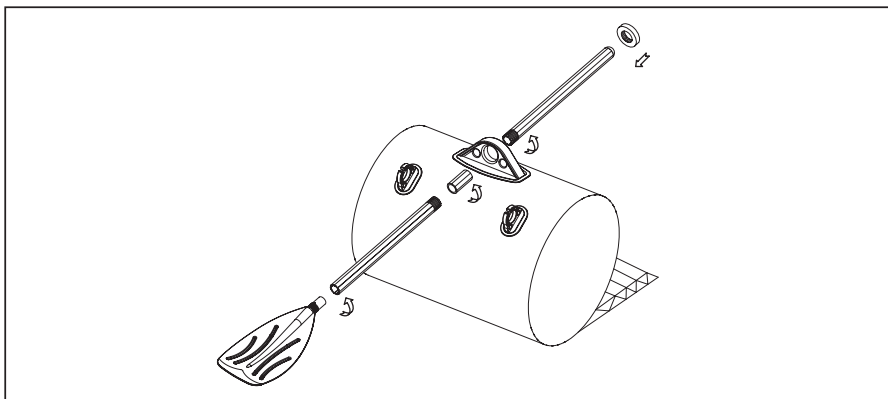
9 puslapis

MARINER 3 & 4:

98
IO



„FRENCH“ TIPO IRKLAI:

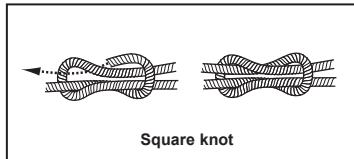


IŠSAUGOKITE ŠIAS INSTRUKCIJAS

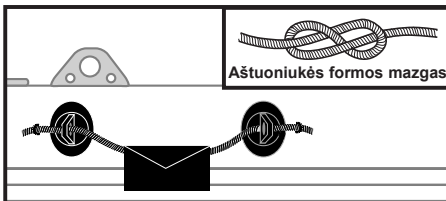
10 puslapis

Suėmimo Virvėsmontavimas (Tik Tam Tikruose Modeliuose):

SVARBU: Norėdami tinkamai pritvirtinti suėmimo virvę ir (arba) priedų tvirtinimo virvę, pirmiausia valtį pripūskite. Jeigu reikia, virvę tvirtinkite prie valtės galo, praveddami ją per virvės laikiklius, aplink visą valtės išorę. Paskui du laisvus virvės galus suriškite tikruoju mazgu pačiame valtės gale.

**Priedų Tvirtinimo Virvės Montavimas (Tik Tam Tikruose Modeliuose):**

Jūsų valtyje galima sumontuoti priedų tvirtinimo virvę. Suriškite aštuoniukės mazgą viename priedų tvirtinimo virvės gale, o virvę pervesdami per virvės laikiklius. Kitame virvės gale taip pat suriškite aštuoniukės mazgą. Prie tvirtinimo virvės priedų galima tvirtinti priedų krepšelius. Jeigu pageidaujate pritvirtinti priedų krepšelius, praveskite virvę per priedų krepšelių kilpas.

**Saugos Ir Naudojimo Instrukcijos**

Prieš išplaukiant nuo kranto ar prieplaukos

Susipažinkite su visa reikalinga informacija ir atitinkamai informuokite keleivius:

- Užsirašykite į saugaus plaukiojimo laivu kursą ir su pardavėju ar atitinkama vietos institucija susitarkite dėl mokymų, kaip valdyti valtį.
- Pasidomėkite dėl galiojančių įstatymų ir pavojų, kylančių esant vandenyje ar plaukiojant valtimi.
- Pasidomėkite orų prognoze, plaukiojimo vietoje atsirandančiomis srovėmis, potvyniais ir atoslūgiais bei oro sąlygomis.
- Įspėkite atitinkamą asmenį, esantį krante, apie savo ketinimus, kada ketinate grįžti į krantą.
- Visus keleivius supažindinkite su pagrindinėmis valtės funkcijomis.
- Vaikus ir asmenis, nemokančius plaukti, būtina atskirai apmokyti, kaip naudotis gelbėjimosi liemenėmis ar kita gelbėjimosi įranga.
- Įsitinkite, ar nelaimingo atsitikimo metu, bent vienas iš keleivių galės valdyti valtį.
- Išmokykite, kaip nustatyti galimą įveikti atstumą ir atminkite, kad blogos oro sąlygos šioje situacijoje gali turėti didelę įtaką.
- Periodiškai peržvelkite visus saugos reikalavimus.

Patikrinkite valtės ir įrangos darbinės sąlygas:

- Patikrinkite pripūtimo slėgį.
- Patikrinkite vožtuvų dangtelius.
- Patikrinkite, ar tolygiai paskirstyta apkrova, nuo pradžios iki galo bei nuo vieno šono iki kito.

Įsitinkite, ar valtyje yra visa reikalinga apsaugos įranga (pasidomėkite šalies ir vietos, kurioje ketinate naudotis valtimi, įstatymais, ar nereikia įsigyti papildomos įrangos):

- Vienas gelbėjimosi priemonių rinkinys turi būti numatytas vienam asmeniui.
- Oro pompa, irklai, remonto ir įrankių rinkiniai.
- Kita privaloma įranga.
- Valtės dokumentai ir leidimas valdyti valtį (jeigu reikia).
- Jeigu valtį naudojate tamsiu paros metu, būtini žibintai.

IŠSAUGOKITE ŠIAS INSTRUKCIJAS

Taisyklės, kurių privaloma laikytis plaukiojant valtimi

- Būkite atsakingas, atsižvelkite į saugos taisykles, priešingu atveju rizikuojate savo ir kitų gyvybėmis.
- Visada kontroliuokite valtį.
- Laikykitės vietos reikalavimų ir praktiku.
- Būdami arti kranto, plaukiokite tik tam skirtose plaukiojimo vietose.
- Atminkite, kad oro sąlygos gali keistis gana greitai. Visada įsitinkinkite, ar laiku galėsite pasiekti krantą.
- Visi valtyje esantys asmenys privalo mūvėti gelbėjimosi priemones.
- Prieš pasiplaukiojimą ir plaukiojimo metu nevartokite alkoholio ir stiprių medikamentų. Užtikrinkite keleivių blaivumą.
- Neviršykite leidžiamo žmonių skaičiaus ar svorio normos valtyje.
- Įsitinkinkite, ar keleiviai visos kelionės metu išlieka savo vietose. Planuojant pagreitėjimus arba kylant bangoms arba atliekant staigius posūkius visi keleiviai privalo sėdėti savo vietose arba ant valties dugno.
- Negalima sėdėti laivo priekyje. Sėdėti laivo priekyje draudžiama ir yra itin pavojinga. Iškritus, asmuo atsiduria sraigto kelyje.
- Prisišvarčiuojant būkite itin atidūs. Jeigu rankos ar kojos yra valties išorėje, galite jas sužeisti.
- Laikykitės atokiau nuo plaukikų ir nardytojų. Visada venkite tokių vietų, kur plaukioja nardytojai/plaukikai.
- Būkite itin atidūs, ypatingai plaukiojant arti paplūdimių ar valčių išplaukimo vietų. Alfa vėliavėlė įspėja apie nardytojus. PRIVALOTE išlaikyti saugų atstumą, kuris yra apibrėžiamas vietos plaukiojimo reikalavimuose ir kuris gali svyruoti nuo 50 metrų iki 91 metro.
- Venkite staigių posūkių plaukiant dideliu greičiu. Galite iškristi iš valties.
- Nekeiskite krypties neįspėjus keleivių.
- Venkite visų įmanomų susidūrimų su plūdūrais, aštriais daiktais ir sąlyčių su agresyviais skysčiais (pvz., rūgštimi).
- Valtyje nerūkykite. Draudžiama rūkyti pildant degalų baką degalais.
- Bet kokius išsiliejusius degalus privaloma nuvalyti ir pašalinti pagal vietos įstatymus ir reikalavimus.

Įlipimas į valtį

Kad būtų lengviau įlipti, aplink visą valtį nutiesta sugriebimo virvė. Sugriebus virvę į vidų įsiropšti lengviausia per valties bortą (kairįjį arba dešinįjį). Atkreipkite dėmesį į visus lipdukus ant valties su saugos informacija ir įspėjimais ir niekada nebandykite lipti per laivagalį, kai sumontuotas variklis.

Priežiūra

Valtis pagaminta iš aukščiausios kokybės medžiagų ir atitinka ISO 6185 standartus. Keisdami valties struktūrą, rizikuojate savo saugumu, keleivių saugumu, o taip pat teise pasinaudoti suteikiama garantija!

Norint išlaikyti valties nepriekaištingą būklę, reikia padaryti visai nedaug. Valtį galima sandėliuoti tiek pripūstą, tiek išleidus orą. Palikus lauke, pakelkite nuo žemės paviršiaus ir ant valties nedėkite jokių sunkių ir aštrių daiktų. Jeigu ant valties patenka tiesioginiai saulės spinduliai, krenta lapai ar lyja lietus, apklokite. Jeigu valtį ketinate sandėliuoti spintoje, rūsyje arba garaže, rekomenduojame pasirinkti vėsią ir sausą vietą. Prieš sandėliuojant, patikrinkite, ar valtis yra sausa ir švari, priešingu atveju gali kauptis pelėsis.

Naudokite kiek įmanoma mažiau valymo priemonių, nepilkite valiklių į vandenį, o valtį plaukite ant žemės paviršiaus.

Siekiant išvengti žalos, kuri kyla dėl smėlio, druskingo vandens ar saulės, po kiekvienos kelionės valtį nuvalykite.

Daugelį nešvarumų pašalinsite tiesiog sodo žarna, kempinėle ir švelniu muilu. Prieš sandėliuojant, patikrinkite, ar valtis yra sausa. Šį gaminį ir jo priedus laikykite sausoje vietoje, kurioje temperatūra palaikoma nuo 0 iki 40°C.

IŠSAUGOKITE ŠIAS INSTRUKCIJAS

Išmontavimas Ir Sandėliavimas

Laikydami prižiūros instrukcijų, valtį nuplaukite. Atidarykite visus oro vožtuvus ir išleiskite orą. Nuo valties nuimkite visus priedus; sėdynes-pagalvėles; meškerių laikiklius, irklus, pavarų dėžę ir akumuliatoriaus dėžę.

Kairiąją ir dešiniąją kameras lenkite link dugno vidurio. Norint sulankstyti, nereikia išimti juostelių. Du kartus sulenkite priekinį galą link valties vidurio, tuo pat metu gerai suspauskite, kad pasišalintų likęs oras; pakartokite šį veiksmą lenkiant laivagalį. Užlenkus abu valties galus, sulenkite abi dalis lyg knygą, pusiau. Uždėkite visus pripūtimo vožtuvų dangtelius. Valtis paruošta sandėliavimui. Valtį sulenkite laisvai, venkite aštrių sulenkimų, kampų ir raukšlių, kurios gali valtį pažeisti.

Gedimai

Jeigu pastebite, kad valtis suminkštėjo. Taip gali atsitikti ne dėl to, jog valtis yra prakiurusi. Jeigu valtį pripūtėte dienos metu, kuomet oro temperatūra siekė 32°C, temperatūrai nukritus iki 25°C, valtyje esantis oras susitraukė. Vėsesnis oras veikia korpusą mažesniu slėgiu, todėl kitą rytą valtis gali atrodyti šiek tiek minkštesnė.

Jeigu temperatūrų skirtumų nėra, tokiu atveju privalote ieškoti oro pratekėjimo priežasties:

- Kelių pėdu atstumu atidžiai apžiūrėkite valties dugną. Apverskite ją ir kruopščiai apžiūrėkite iš išorės. Didelės oro pratekėjimo angos yra aiškiai matomos plika akimi.
- Jeigu numanote, kur yra oro pratekėjimo anga, į purkštuvą įpilkite vandens ir indų ploviklio mišinio ir užpurškite ant įtartinios vietos. Esant oro pratekėjimui, toje vietoje pradės kauptis oro burbuliukai.
- Patikrinkite, ar nepraleidžia oro vožtuvai. Jeigu reikia, aplink vožtuvą ir ant vožtuvo pagrindo užpurškite muiluoto vandens.

Gedimų Šalinimas

Dėl nuolatinio naudojimo, galite netyčia pradurti valtį. Daugelį pradūrimų galima pašalinti per kelias minutes. Valtis yra parduodama su rinkiniu, skirtu panašioms pratekėjimams šalinti, o papildomus rinkinius galima užsisakyti per „Intex“ Klientų aptarnavimo centrą ar interneto svetainėje.

Pirmiausia nustatykite oro pratekėjimo vietą; užpurškus muiluoto vandens, toje vietoje pradės kauptis muilo burbuliukai. Kruopščiai nuvalykite nustatytą vietą, pašalinkite nešvarumus ir purvą.

Iškirpkite atitinkamo dydžio lopinėlį, tokį, kurio pakaktų pratekėjimo angai uždengti, apytiksliai 1,5 cm (1/2"). Užapvalinkite kraštus ir uždėkite lopinėlį ant pažeistos vietos ir TVIRTAI NUSPAUDE PALAIKYKITE. Be to, ant pažeistos vietos, uždėję lopinėlį, galite uždėti sunkesnį daiktą spaudimui sukelti.

Užklįjavus, valties nepūskite 30 min.

Jeigu lopinėlis nesilaiko, galite įsigyti PVC arba kitus klįjus, kurių pagrindinė sudedamoji dalis-silikonas ir kurie skirti stovyklavimo čiužiniams, palapinėms ar batams taisyti ir suklijuoti įsigytą valtį. Dėl klįjavimo instrukcijų žr. gamintojo rekomendacijas.

IŠSAUGOKITE ŠIAS INSTRUKCIJAS

13 puslapis

Ribota Garantija

98
IO

Jūsų „Intex“ pripučiamo valtis pagaminta naudojant aukščiausios kokybės medžiagas ir geriausią darbo kokybę. Visi „Intex“ gaminiai prieš išgabenant iš gamyklos buvo patikrinti ir nustatyta, kad jie neturi jokių trūkumų. Ši ribota garantija taikoma tik Smėlio filtrui ir siurbliui bei žemiau nurodytiems priedams.

Ši ribotoji garantija papildo jūsų įstatymines teises bei teisių gynimo priemones ir jų nepakeičia. Jei ši garantija nesuderinama su jūsų įstatyminėmis teisėmis, pirmenybė teikiama teisėms. Pavyzdžiui, be suteikiamos ribotosios garantijos visoje Europos Sąjungoje taikomi vartotojų teisės aktai suteikia įstatymų numatytą garantiją: daugiau informacijos apie ES mastu taikomus vartotojų teisės aktus rasite apsilankę Europos vartotojų centro svetainėje adresu http://ec.europa.eu/consumers/ecc/contact_en/ htm.

Šios Ribotos garantijos nuostatos taikomos tik pirmajam pirkėjui ir nėra perleidžiamos. Ši Ribota garantija galioja tik 90 dienų nuo pirmo pirkimo dienos. Išsaugokite originalų pirkimo kvitą ir šią instrukciją, kad galėtumėte juos pateikti kaip pirkimo įrodymą prie pretenzijų pagal garantiją, priešingu atveju Ribota garantija negalios.

Jei baseino sienų „Intex“ pripučiamo valtis garantiniu laikotarpiu randate gamyklinį defektą, kreipkitės į atitinkamą šiame vadove nurodytą „Intex“ aptarnavimo centrą. Jei prekė gražinama, kaip nurodyta „Intex“ techninės priežiūros centro, ten ji patikrinama ir nustatomas pretenzijos pagrįstumas. Jei prekei taikomos šios garantijos nuostatos, ji bus nemokamai taisoma arba keičiama į tokią pačią arba panašią prekę („Intex“ nuožiūra).

Be šios garantijos ir jūsų šalyje galiojančių įstatyminių teisių nenumatomos jokios kitos garantijos. Kiek tai taikoma jūsų šalyje, „Intex“ jokių atveju nebus atsakinga prieš jus arba bet kokią kitą trečiąją šalį dėl tiesioginės arba pasekminės žalos, susidariusios naudojant „Intex“ pripučiamo valtis arba dėl pačios „Intex“ ar jos atstovų ir darbuotojų veiksmų (įskaitant produkto gamybą). Kai kuriose šalyse arba jurisdikcijose neleidžiama išskirti arba apriboti atsitiktinių ar netiesioginių nuostolių, todėl aukščiau pateiktas apribojimas ar išskyrimas jums gali būti netaikomas.

Įsidėmėkite, kad ši ribotoji garantija netaikoma toliau nurodytomis aplinkybėmis:

- Jei „Intex“ pripučiamo valtis naudojamas arba taikomas aplaidžiai, netinkamai arba įvykus nelaimingam atsitikimui, esant netinkamos eksploatacijos, įtampos arba srovės, vilkimas, neatitinkančios eksploatacijos nurodymų, netinkamos techninės priežiūros arba sandėliavimo.
- Jeigu „Intex“ pripučiamo valtis sugadinama aplinkybėmis, kurios nepriklauso nuo „Intex“, įskaitant, tačiau neapsiribojant pradūrimais, įplėšimais, nutrynimais ar įprastiniu susidėvimu.
- Naudojant ne „Intex“ parduotas dalis arba elementus; ir (arba).
- Jei „Intex“ pripučiamo valtis be įgaliojimo pakeičia, remontuoja arba išrenka ne „Intex“ techninės priežiūros centro darbuotojas.

Atidžiai perskaitykite vartotojo vadovą ir laikykitės visų instrukcijų, taikomų tinkamam „Intex“ pripučiamos valties naudojimui ir priežiūrai. Prieš naudojimą, visada patikrinkite gaminio būklę. Jei nesilaikoma instrukcijų, garantija netaikoma. owed.

UŽRAŠYKITE SAVININKO VARDĄ, ADRESĄ, TEL. NR. IR VALTIES WIN:

IŠSAUGOKITE ŠIAS INSTRUKCIJAS

14 puslapis