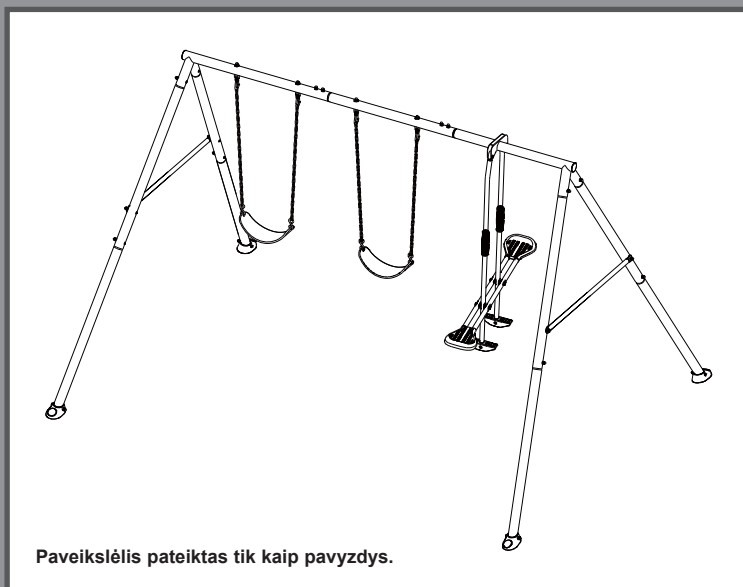


SVARBIOS SAUGOS TAISYKLĖS

Prieš montuodami ir naudodami šį gaminį, įdėmiai perskaitykite, išsiaiškinkite ir laikykitės pateiktų instrukcijų. Išsaugokite ateičiai.

Trijų Sūpynių Kompleksas



Nepamirškite išbandyti kitus kokybiškus „Intex“ gaminius: baseinus, priedus baseinams, pripučiamus baseinus ir žaislus, oro lovas ir valtis. Visus šiuos gaminius galite įsigyti parduotuvėje arba aplankę mūsų interneto svetainę.

Dėl nuolatinių gaminių tobulinimų, „Intex“ pasilieka teisę keisti gaminio specifi kacijas ir išvaizdą, todėl be išankstinio įspėjimo gali būti keičiamas vartotojo vadovas.

INTEX®

©2023 Intex Marketing Ltd. - Intex Development Co. Ltd. - Intex Recreation Corp.
All rights reserved/Tous droits réservés/Todos los derechos reservados/Alle Rechte vorbehalten. Printed in China/Imprimé en Chine/Impreso en China/Gedruckt in China.

®™ Trademarks used in some countries of the world under license from/®™ Marques utilisées dans certains pays sous licence de/Marcas registradas utilizadas en algunos países del mundo bajo licencia de/Warenzeichen verwendet in einigen Ländern der Welt in Lizenz von/Intex Marketing Ltd. to/à/a/an Intex Development Co. Ltd., Hong Kong & Intex Recreation Corp., P.O. Box 1440, Long Beach, CA 90801 • Distributed in the European Union by/Distribué dans l'Union Européenne par/Distribuido en la unión Europea por/Vertrieb in der Europäischen Union durch/Intex Trading B.V., Ettenseweg 46, 4706 PB Roosendaal – The Netherlands • Distributed in the UK by Unitex Service (UK) Limited, 21 Holborn Viaduct, London EC1A 2DY, UK.
www.intexcorp.com

TURINYS

| | |
|-------------------------------------------------------------|--------------|
| Įspėjimai..... | 3 |
| Prietaiso dalys..... | 4-7 |
| Montavimo instrukcijos..... | 8-18 |
| Paruošimas surinkimui..... | 8 |
| Viršutinių sijų ir tvirtinimo kablių surinkimas..... | 9-10 |
| Kojų surinkimas..... | 11-12 |
| Tandeminių sūpynių surinkimas..... | 13-16 |
| Grandininių sūpynių surinkimas..... | 17 |
| Inkaro montavimas..... | 18 |
| Priežiūra..... | 19 |
| Ribota garantija..... | 20 |

IŠSAUGOKITE ŠIĄ INSTRUKCIJĄ

2 Puslapis

SVARBIOS SAUGOS TAISYKLĖS

Laikydamiesi toliau pateiktų teiginių ir įspėjimų, sumažinkite sunkių ar mirtinų sužalojimų tikimybę. Reguliariai peržiūrėkite šias saugos taisykles kartu su vaikais.

PERSKAITYKITE IR VYKDYKITE VISUS NURODYMUS

⚠ ĮSPĖJIMAI

- Prieš montuodami šį gaminį, susiraskite lygią vietą ant žemės, kurioje nuo bet kokio statinio ar kliūties būtų bent 2 m laisva erdvė. Aplink šį gaminį iš visų pusių turi būti 2 m (6 pėdų) laisva erdvė.
- Šis gaminys skirtas naudoti tik šeimos namų ūkio kieme. Jis neskirtas naudoti dienos priežiūros įstaigose, vaikų darželiuose, komercinėse ar kitose viešose vietose.
- Būtina nuolatinė ir kompetentinga suaugusiųjų vaikų priežiūra, kai vaikai yra ant šio gaminio arba šalia jo. Niekada nepalikite vaikų be priežiūros.
- Šis gaminys skirtas naudoti vaikams nuo 3 iki 10 metų, prižiūrint suaugusiesiems. Vaikams iki 10 metų yra didesnė rizika įstrigti ir susižaloti.
- Didžiausias naudotojų, kuriems šis gaminys skirtas, skaičius yra 4 vaikai, kurių kiekvieno svoris turi būti ne didesnis kaip 50 kg (110 svarų) arba bendras svoris ne didesnis kaip 200 kg (440 svarų). Neviršykite šio gaminio numatyto didžiausio naudotojų svorio ar skaičiaus.
- Skirta naudoti tik namuose. Šį gaminį surinkti ir išmontuoti gali tik suaugusieji.
- Prieš naudojant šį gaminį būtina jį įtvirtinti. Žr. tvirtinimo skyrių.
- Kad išvengtumėte rimtų sužalojimų, neleiskite vaikams naudotis šiuo gaminiu, kol jis nėra visiškai surinktas ir tinkamai pritvirtintas.
- Žaidimų aikštelės įrangos nestatykite ant betono, asfalto, susigulėjusios žemės, žolės, kilimo ar kitokio kieto paviršiaus. Ant kieto paviršiaus nukritęs įrangos naudotojas gali sunkiai ar net mirtinai susižaloti.
- Įspėkite vaikus, kad jie nevaikščirot arti, priekyje, už nugaros ar tarp judančių dalių.
- Neleiskite vaikams suklikti sūpynių grandinių ar virvių arba užnerti jų ant viršutinio atraminio strypo, nes tai gali sumažinti grandinės ar virvės stiprumą.
- Niekada nepailginkite grandinės ar virvės. Pateiktos grandinės arba virvės yra maksimalaus ilgio, skirtos supamajam (-iesiems) elementui (-ams).
- Neleiskite vaikams siūbuoti tuščių sėdynių.
- Mokykite ir nurodykite vaikams sėdėti sūpynių viduryje, visu svoriu atsirėmus į sėdynę.
- Būtinai padėkite vaikams naudotis šiuo gaminiu, kol jie įgis pakankamai jėgų ir įgūdžių bei išmoks patogiai įsitaisyti, kad galėtų saugiai naudotis be pagalbos.
- Neleiskite vaikams naudoti šio gaminio ne pagal paskirtį.
- Įspėkite vaikus, kad jie nenuliptų nuo sūpynių ar atrakcionų, kol jie juda.
- Užtikrinkite, kad vaikai būtų tinkamai apsirengę. Naudojant šį gaminį, dėvėti laisvai prigludusią avalynę ir drabužius, pavyzdžiui, šalikus ir skraistes, gali būti pavojinga.
- Gaminys gali tapti slidus, kai yra drėgnas arba esant blogoms oro sąlygoms, pavyzdžiui, lietai, sniegui, ledui ir pan. Neleiskite vaikams naudoti šio gaminio tokiomis sąlygomis.
- Patikrinkite, ar pakabinamos sūpynės ir grandinės yra pritvirtintos abiejuose galuose ir ar jos negali persisukti atgal.
- Neleiskite vaikams prie šio gaminio pritvirtinti jokių daiktų, kurie nėra specialiai sukurti naudoti su įranga, pvz., šokdynės, drabužių virvės, naminių gyvūnėlių pavadėliai, kabeliai ir grandinės, nes jie gali sukelti pasmaugimo pavojų.
- Įspėkite vaikus, kad prieš naudodami šį gaminį nusiimtumėte dviratininko ar kitą sportinį šalmą.
- Neleiskite vaikams suptis per aukštai arba kampu.
- Neleiskite vaikams kaboti ar lipti ant jokių šio gaminio konstrukcinių elementų.
- Nebandykite keisti šio gaminio konstrukcijos ir (ar) naudoti kito gamintojo tiekiamus priedus.
- Reguliariai tikrinkite įspėjamąją etiketę, kad įsitikintumėte, jog ji yra įskaitoma.

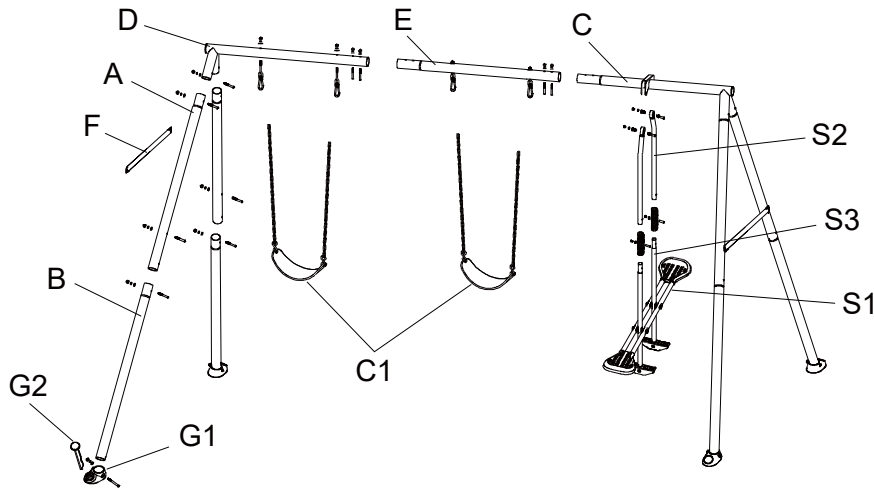
NEPAISANT ŠIŲ ĮSPĖJIMŲ GALI BŪTI SUGADINTAS TURTAS, SUNKIAI SUŽEISTI ARBA NETGI ŽŪTI ŽMONĖS.

IŠSAUGOKITE ŠIĄ INSTRUKCIJĄ

3 Puslapis

PRIETAISO DALYS

Prieš pradėdami surinkti prietaisą, skirkite kelias minutes ir patikrinkite pakuotės turinį bei susipažinkite su visomis prietaiso dalimis.

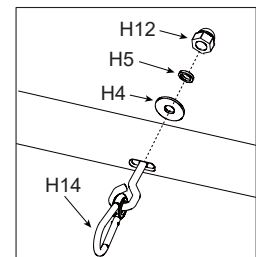


PASTABA: Piešiniai pateikiami tik kaip pavyzdžiai. Tikras gaminys gali skirtis. Ne pagal mastelį.

| EIL. NR. | APRAŠYMAS | KIEKIS | Modelis 44121 | Modelis 44123 |
|----------|------------------------------------------------------|--------|-----------------------|---------------|
| | | | ATSARGINĖS DALIES NR. | |
| A | Viršutinė koja | 4 | 13380A | 13380G |
| B | Apatinė koja | 4 | 13381B | 13381G |
| C | Tandeminių sūpynių sijos galas | 1 | 13377A | 13377G |
| D | Sūpynių sijos galas | 1 | 13376A | 13376G |
| E | Centrinė sūpynių sija | 1 | 13378A | 13378G |
| F | Skersinis strypas | 2 | 13382A | 13382G |
| G1 | Inkaro pėdos pagrindas | 4 | 13303B | 13303G |
| G2 | Inkaro strypas | 4 | 13302B | 13302G |
| HS6 | Ilgų varžtų rinkinys (H1+H12+H4+H5) | 4 | 13373 | 13373 |
| HS7 | Trumpų varžtų rinkinys (H11+H12+H4+H5) | 16 | 13374 | 13374 |
| HS3 | Ilgų tvirtinamųjų veržlių rinkinys (H4+H6+H8+H9) | 2 | 13304D | 13304D |
| HS4 | Trumpų tvirtinamųjų veržlių rinkinys (H4+H7+H8+H9) | 4 | 13304C | 13304C |
| HS9 | Tvirtinimo kablio su varžtu rinkinys (H12+H4+H5+H14) | 4 | 13375 | 13375 |
| C1 | Grandininės sūpynės | 2 | 13386 | 13386 |
| S1 | Tandeminių sūpynių sėdynės surinkimas | 1 | 13385 | 13385 |
| S2 | Tandeminių sūpynių viršutinė koja | 2 | 13383 | 13383 |
| S3 | Tandeminių sūpynių apatinė koja | 2 | 13384 | 13384 |
| S4 | Strypo rankena | 2 | 13317 | 13317 |
| S5 | Galinis dangtelis (iš anksto sumontuotas S2) | 2 | 13318 | 13318 |
| S8 | Įdėkite guolį | 4 | 13320 | 13320 |
| S9 | Tarpiklių rinkinys (S6+S7) | 6 | 13319 | 13319 |

Įrangos identifikavimas

Nuorodos numeris yra atspausdintas ant įrangos dėžutės. Montuojant reikia tik patikrinti detalės numerio nuorodą, kaip nurodyta kiekviename žingsnyje. Taip bus lengviau rasti tinkamą įrangą.



IŠSAUGOKITE ŠIĄ INSTRUKCIJĄ

4 Puslapis

Lithuanian

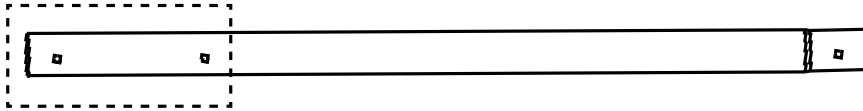
361
A

PRIETAISO DALYS (tęsinys)

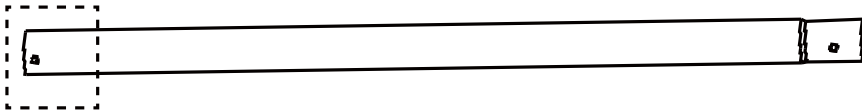
Prieš pradėdami surinkti prietaisą, skirkite kelias minutes ir patikrinkite pakuotės turinį bei susipažinkite su visomis prietaiso dalimis.

[rangos dalys (A rėmas)

Patikrinkite, ar yra visos dalys ir mazgai, ir kruopščiai išdėstykite dalis pagal toliau pateiktus brėžinius.



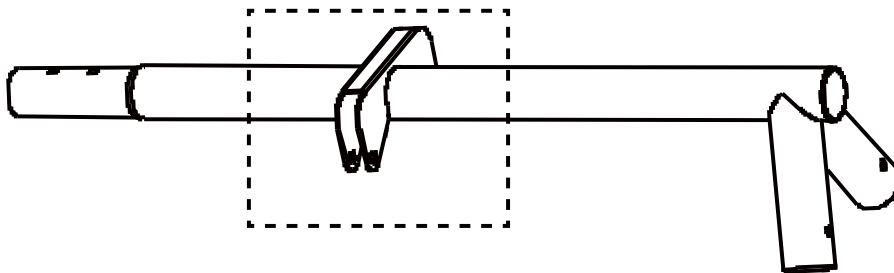
[A] Viršutinė koja (x4)



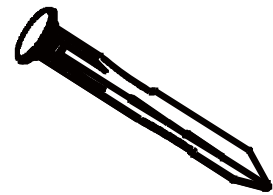
[B] Apatinė koja (x4)



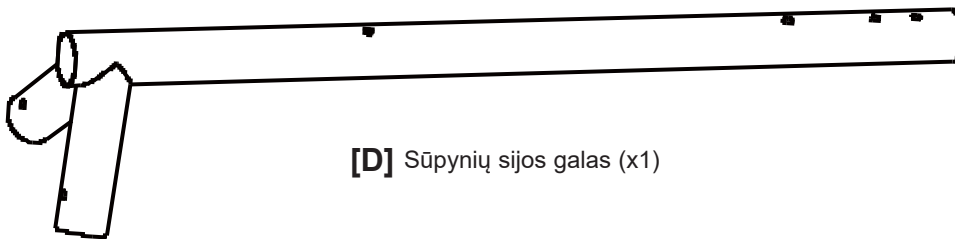
[G1] Inkaro pėdos pagrindas (x4)



[C] Tandeminių sūpynių sijos galas (x1)



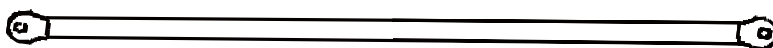
[G2] Inkaro strypas (x4)



[D] Sūpynių sijos galas (x1)



[E] Centrinė sūpynių sija (x1)



[F] Skersinis strypas (x2)

IŠSAUGOKITE ŠIĄ INSTRUKCIJĄ

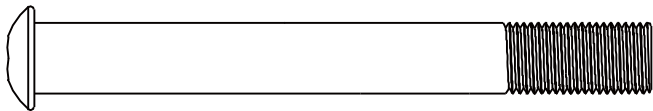
5 Puslapis

PRIETAISO DALYS (tęsinys)

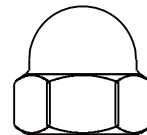
Prieš pradėdami surinkti prietaisą, skirkite kelias minutes ir patikrinkite pakuotės turinį bei susipažinkite su visomis prietaiso dalimis.

Įrangos dalys

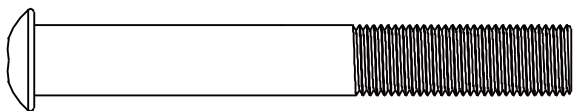
Patikrinkite, ar yra visos dalys ir mazgai, ir kruopščiai išdėstykite dalis pagal toliau pateiktus brėžinius.



[H1] Ilgas varžtas M10 x 80mm (x4)



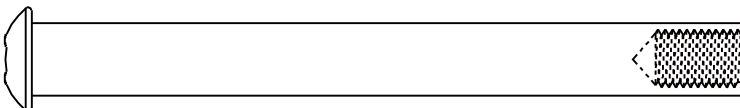
[H12] Dangtelio veržlė
M10 x 15mm (x24)



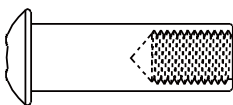
[H11] Trumpas varžtas M10 x 72mm (x16)



[H4] Plokščia poveržlė
Ø10 mm (x28)



[H6] Ilga tvirtinamoji veržlė 5/16" x 18-98 (x2)



[H7] Trumpa tvirtinamoji veržlė
5/16" x 18-30 (x4)



[H8] Varžtas 5/16" x 18-10 (x6)



[H9] Skelta poveržlė Ø8 mm (x6)



[H5] Skelta poveržlė Ø10 mm (x24)



[H14] Tvirtinimo kablys su
varžtu (x4)



[C1] Grandininės sūpynės
(x2)

IŠSAUGOKITE ŠIĄ INSTRUKCIJĄ

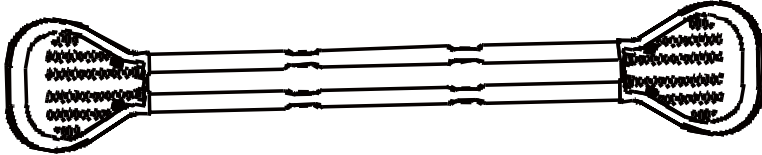
6 Puslapis

PRIETAISO DALYS (tęsinys)

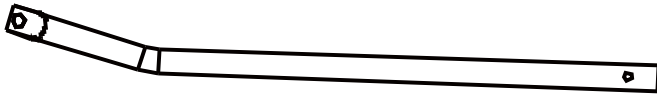
Prieš pradėdami surinkti prietaisą, skirkite kelias minutes ir patikrinkite pakuotės turinį bei susipažinkite su visomis prietaiso dalimis.

Įrangos dalys (Tandeminės sūpynės)

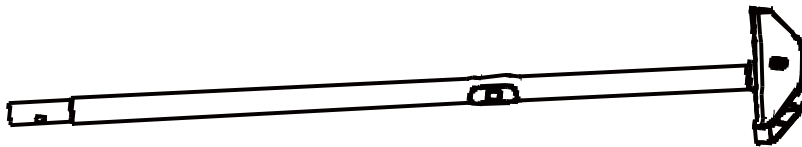
Patikrinkite, ar yra visos dalys ir mazgai, ir kruopščiai išdėstykite dalis pagal toliau pateiktus brėžinius.



[S1] Tandeminių sūpynių sėdynės surinkimas (x1)



[S2] Tandeminių sūpynių viršutinė koja (x2)



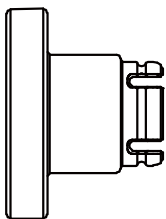
[S3] Tandeminių sūpynių apatinė koja (x2)



[S4] Strypo rankena (x2)



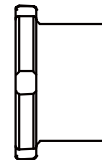
[S5] Galinis dangtelis (x2)



[S6] Tarpiklis A (x6)



[S7] Tarpiklis B (x6)



[S8] Įdėkite guolį (x4)

IŠSAUGOKITE ŠIĄ INSTRUKCIJĄ

7 Puslapis

MONTAVIMO INSTRUKCIJOS

Vietos paruošimas ir reikalavimai

- Padėkite gaminį ant lygaus paviršiaus, palikdami bent 2 m (6 pėdų) atstumą nuo bet kokios konstrukcijos ar kliūtis, pvz., tvoros, garažo, namo, išsikišusių šakų, skalbimo virvių, lempos stulpo ar elektros laidų.
- Paruoškite vietą, kad joje nebūtų kliūčių, galinčių sukelti traumas, pavyzdžiui, medžių kelmų ir (arba) šaknų, plytų, akmenų, purkštuvų galvučių ir betono.
- Sūpynės turėtų būti toliau nuo konstrukcijų, esančių priekyje ir gale sūpynių – atstumas turi būti lygus dvigubam viršutinės sijos, ant kurios pakabinamos sūpynės, aukščiui.

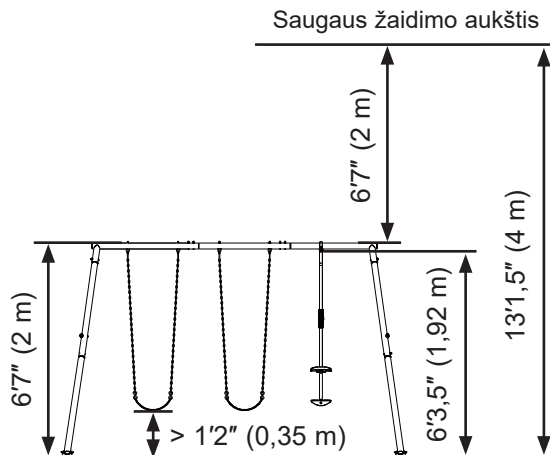
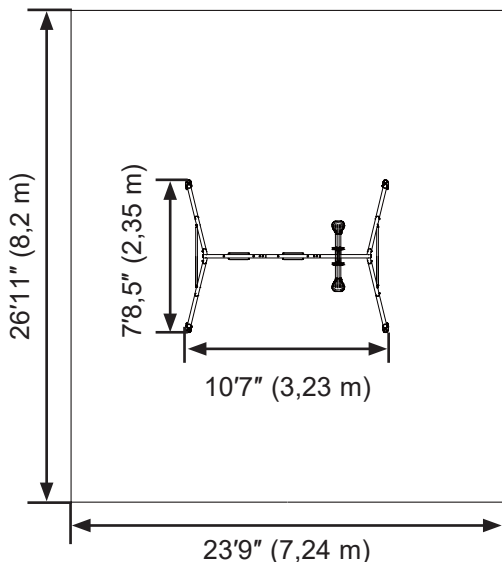
PARUOŠIMAS SURINKIMUI

Galutinės vietos pasirinkimas sūpynių kompleksui

- Vieta, kurioje bus įrengtos sūpynės, turi būti visiškai lygi ir horizontali. Nestatykite gaminio ant šlaito ar nuožulnaus paviršiaus.
- Be minimalios 6' (2 m) horizontalios laisvos erdvės aplink sūpynių kompleksą, jūsų aikštelėje turi būti ne mažesnė kaip 13' (4 m) vertikali laisvos žemės erdvė. Pagal šį aukščio reikalavimą virš sūpynių komplekso viršaus turi būti 6' (2 m) vertikali laisva erdvė.

Bendra informacija:

- Didžiausias naudotojų, kuriems šis gaminys skirtas, skaičius yra 4 vaikai, kurių kiekvieno svoris turi būti ne didesnis kaip 50 kg (110 svarų) arba bendras svoris ne didesnis kaip 200 kg (440 svarų).
- Žemės matmenys: 10'7" (3,23 m) X 7'8,5" (2,35 m); saugi žaidimų zona: 23'9" (7,24 m) X 26'11" (8,2 m). Saugaus žaidimo aukštis: 13'1,5" (4 m); maksimalus aukštis: 6'7" (2 m); maksimalus kritimo aukštis: 6'3,5" (1,92 m).



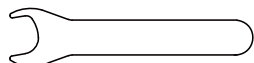
Sūpynių komplekso paruošimas surinkimui

- Pervežkite dėžę į galutinę vietą.
- Sūpynių kompleksui surinkti reikia mažiausiai dviejų suaugusiųjų.

Pastaba: Kad teisingai sumontuotumėte, atlikdami kiekvieną veiksmą vadovaukitės instrukcijomis. Priešingu atveju gaminys gali būti neteisingai sumontuotas.

Montavimui reikalingi įrankiai:

Vienas (1) veržliaraktis ir du (2) šešiakapiai raktai (yra komplekte). Plaktukas, matavimo juosta ir gulsčiukas (nėra komplekte).



Veržliaraktis x1
(Yra komplekte)



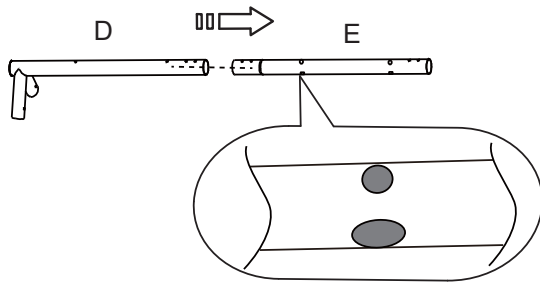
Šešiakapis raktas x2
(Yra komplekte)


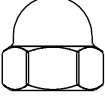
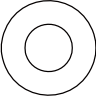
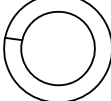
IŠSAUGOKITE ŠIĄ INSTRUKCIJĄ

8 Puslapis

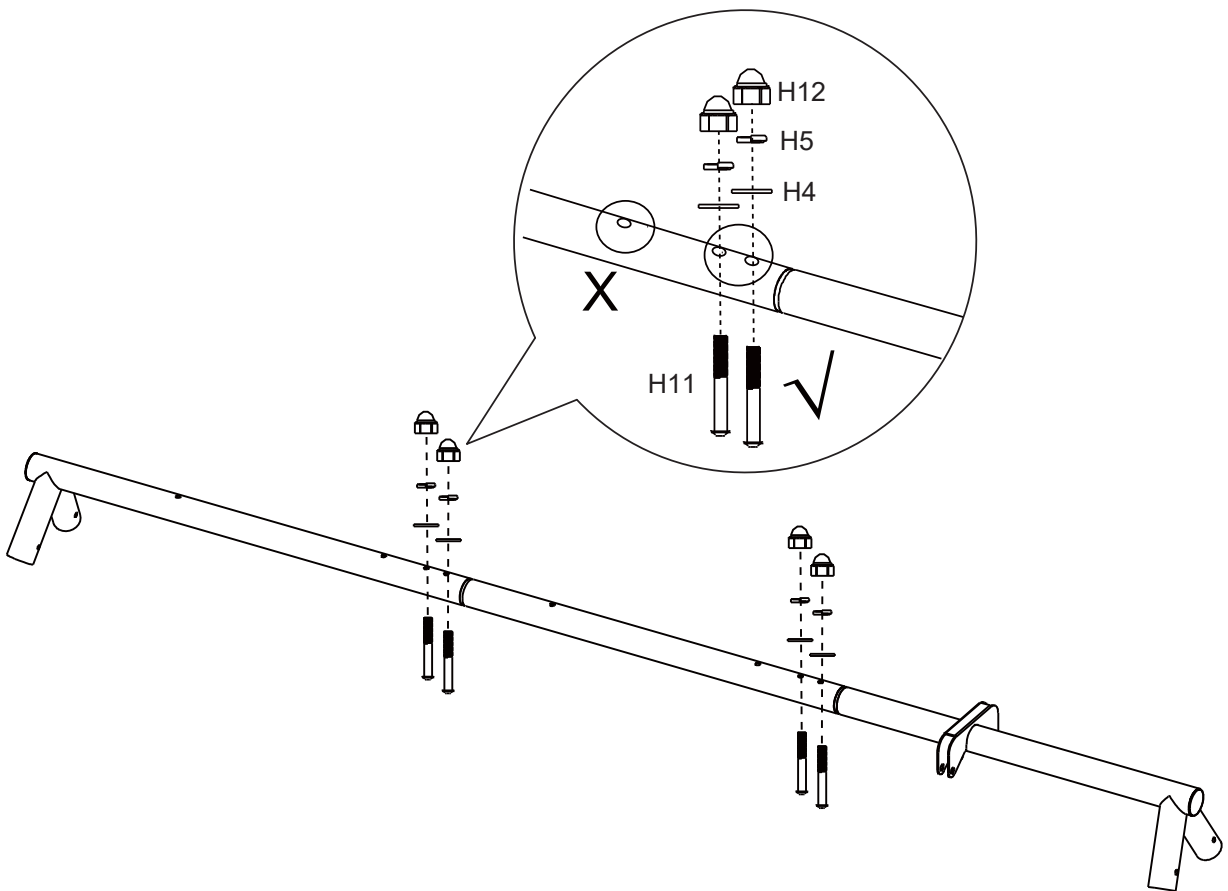
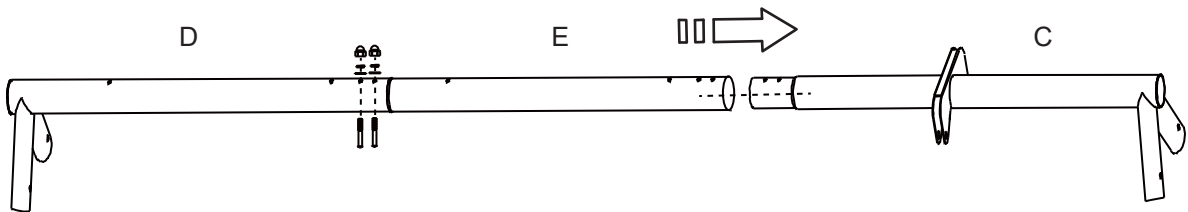
MONTAVIMO INSTRUKCIJOS (tęsinys)

VIRŠUTINIŲ SIJŲ MONTAVIMAS



| | |
|------------------------------------------------------------------------------------------------|-------------------------------------------------------------------------------------------------|
| H11 (x4)  | H12 (x4)  |
| H4 (x4)  | H5 (x4)  |

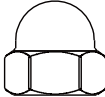
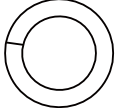
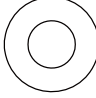

Tärkeää: sumontuokite centrines sūpynių sijas (E) su apvaliomis angomis viršuje ir ovalo formos angomis apačioje!

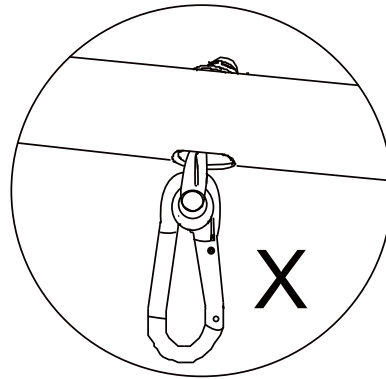
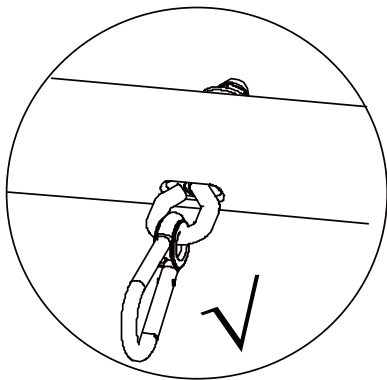
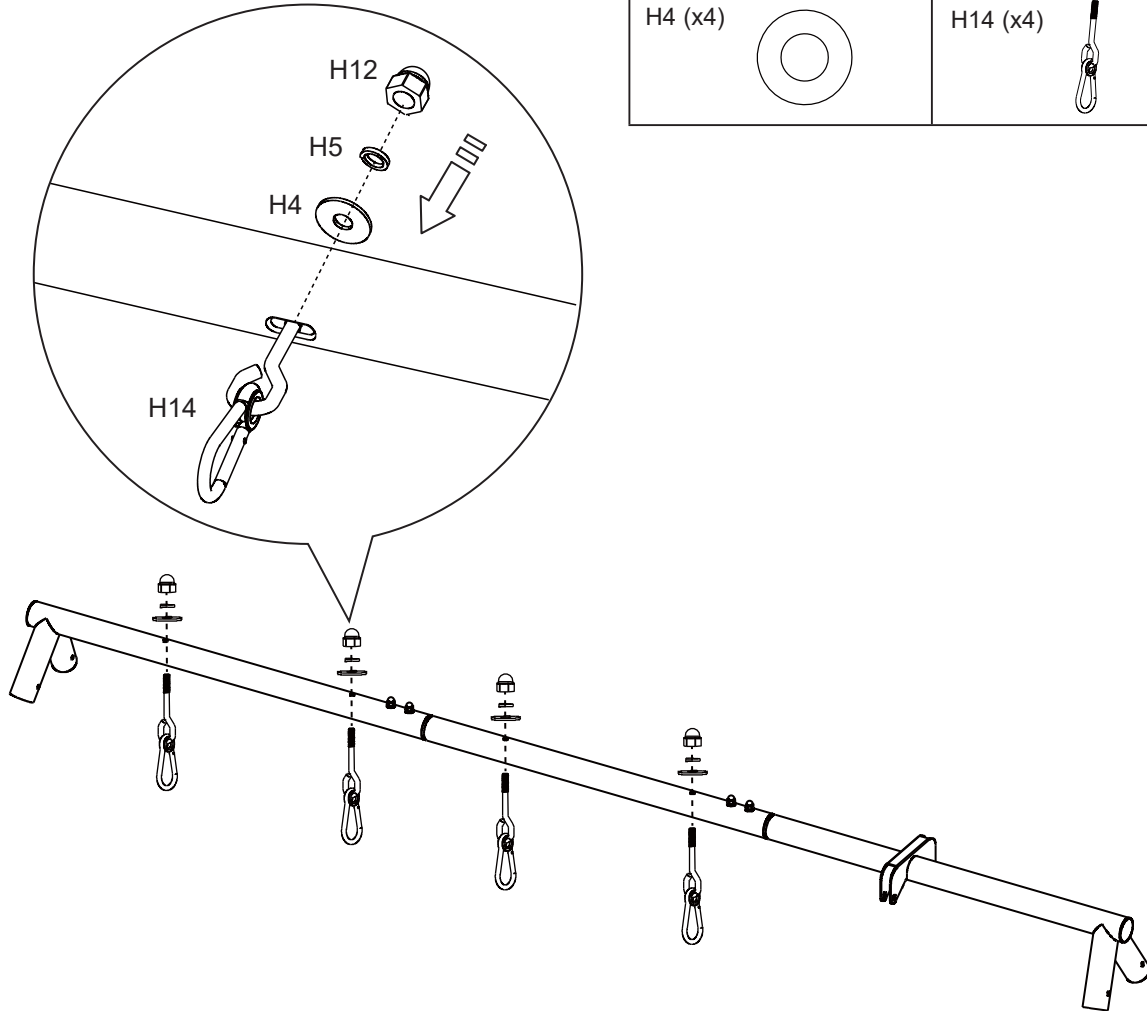


IŠSAUGOKITE ŠIĄ INSTRUKCIJĄ

MONTAVIMO INSTRUKCIJOS (tęsinys)

TVIRTINIMO KABLIŲ SURINKIMAS

| | |
|------------------------------------------------------------------------------------------------|-------------------------------------------------------------------------------------------------|
| H12 (x4)  | H5 (x4)  |
| H4 (x4)  | H14 (x4)  |

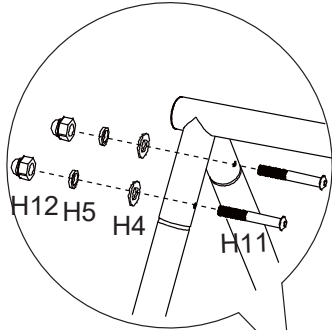



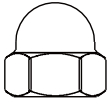
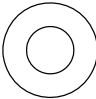
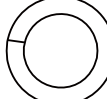
IŠSAUGOKITE ŠIĄ INSTRUKCIJĄ

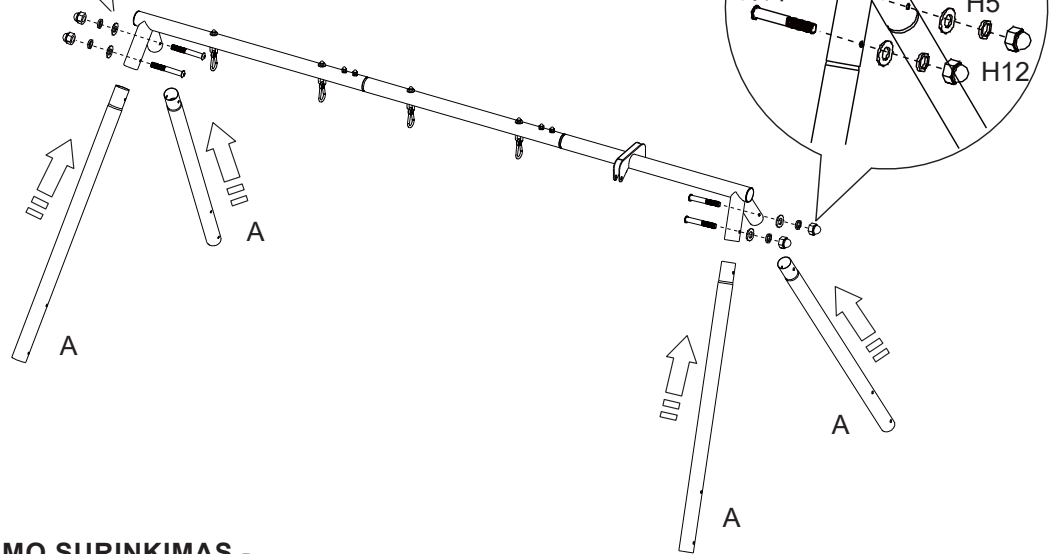
10 Puslapis

MONTAVIMO INSTRUKCIJOS (tęsinys)

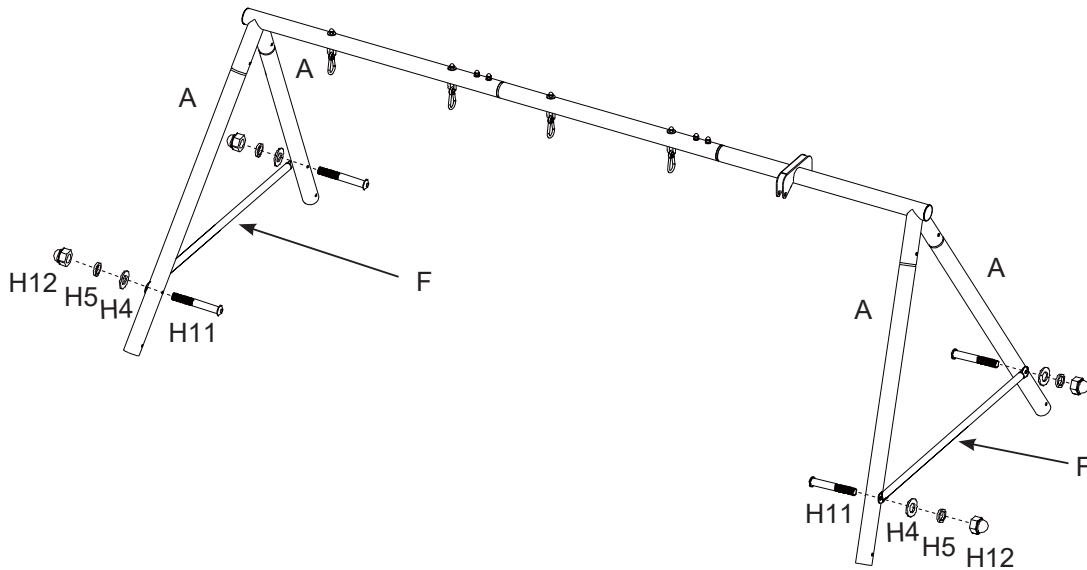
A FORMOS RĖMO SURINKIMAS - Viršutinės kojos (A)



| | |
|------------------------------------------------------------------------------------------------|-------------------------------------------------------------------------------------------------|
| H11 (x8)  | H12 (x8)  |
| H4 (x8)  | H5 (x8)  |



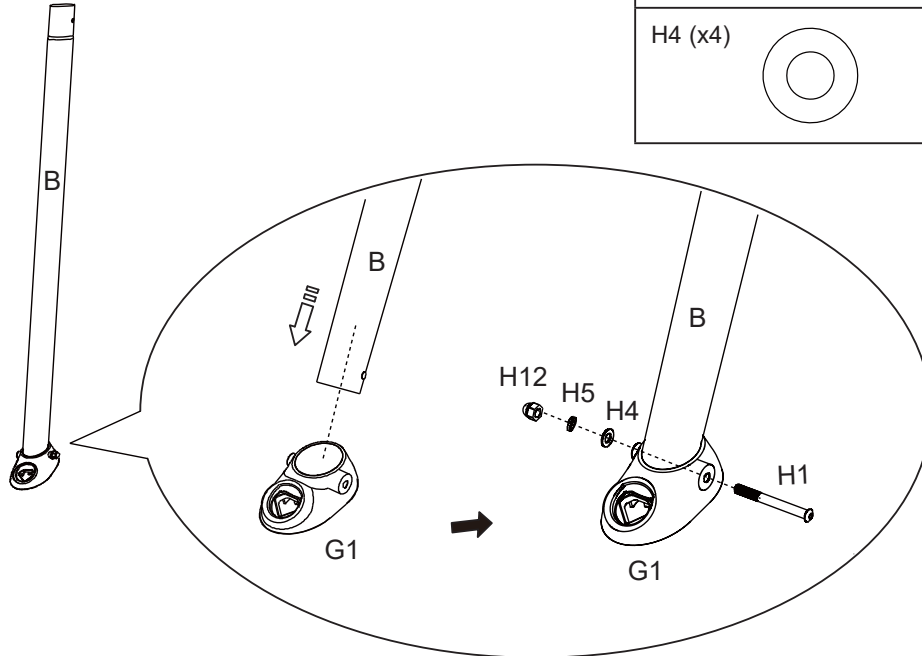
A FORMOS RĖMO SURINKIMAS - Skersiniai strypai (F)



IŠSAUGOKITE ŠIĄ INSTRUKCIJĄ

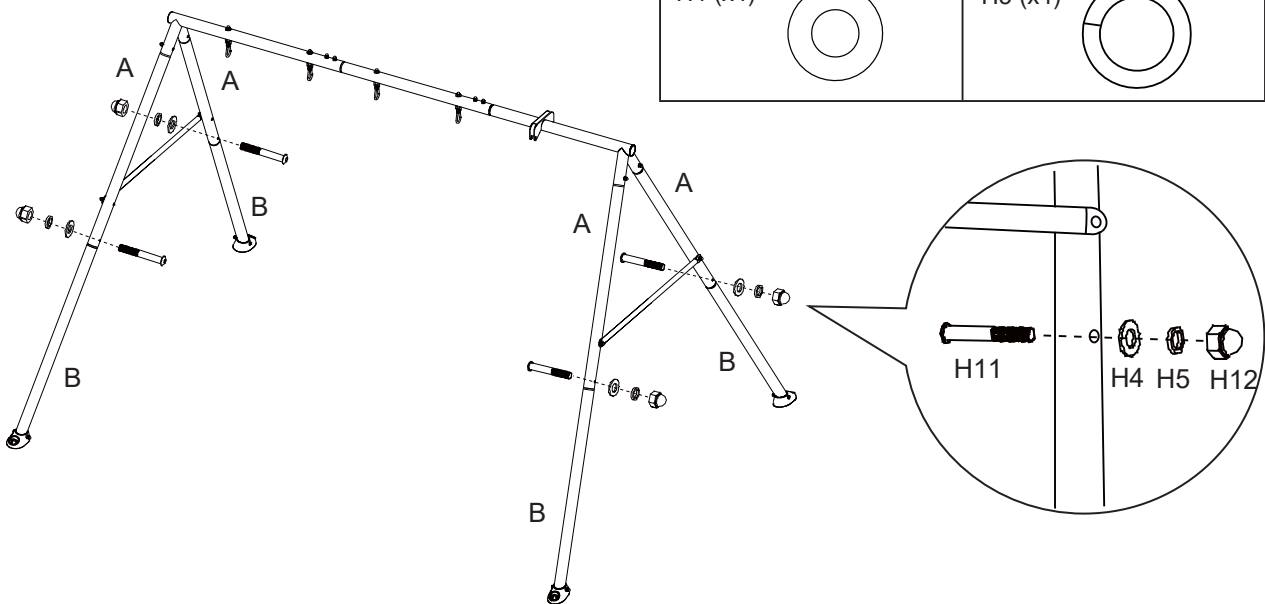
MONTAVIMO INSTRUKCIJOS (tęsinys)

A FORMOS RĖMO SURINKIMAS - Inkaro pėdos pagrindai (G1)



| | |
|-------------|--------------|
| H1 (x4) | H12 (x4) |
| H4 (x4) | H5 (x4) |

A FORMOS RĖMO SURINKIMAS - Apatinės kojos (B)



| | |
|--------------|--------------|
| H11 (x4) | H12 (x4) |
| H4 (x4) | H5 (x4) |

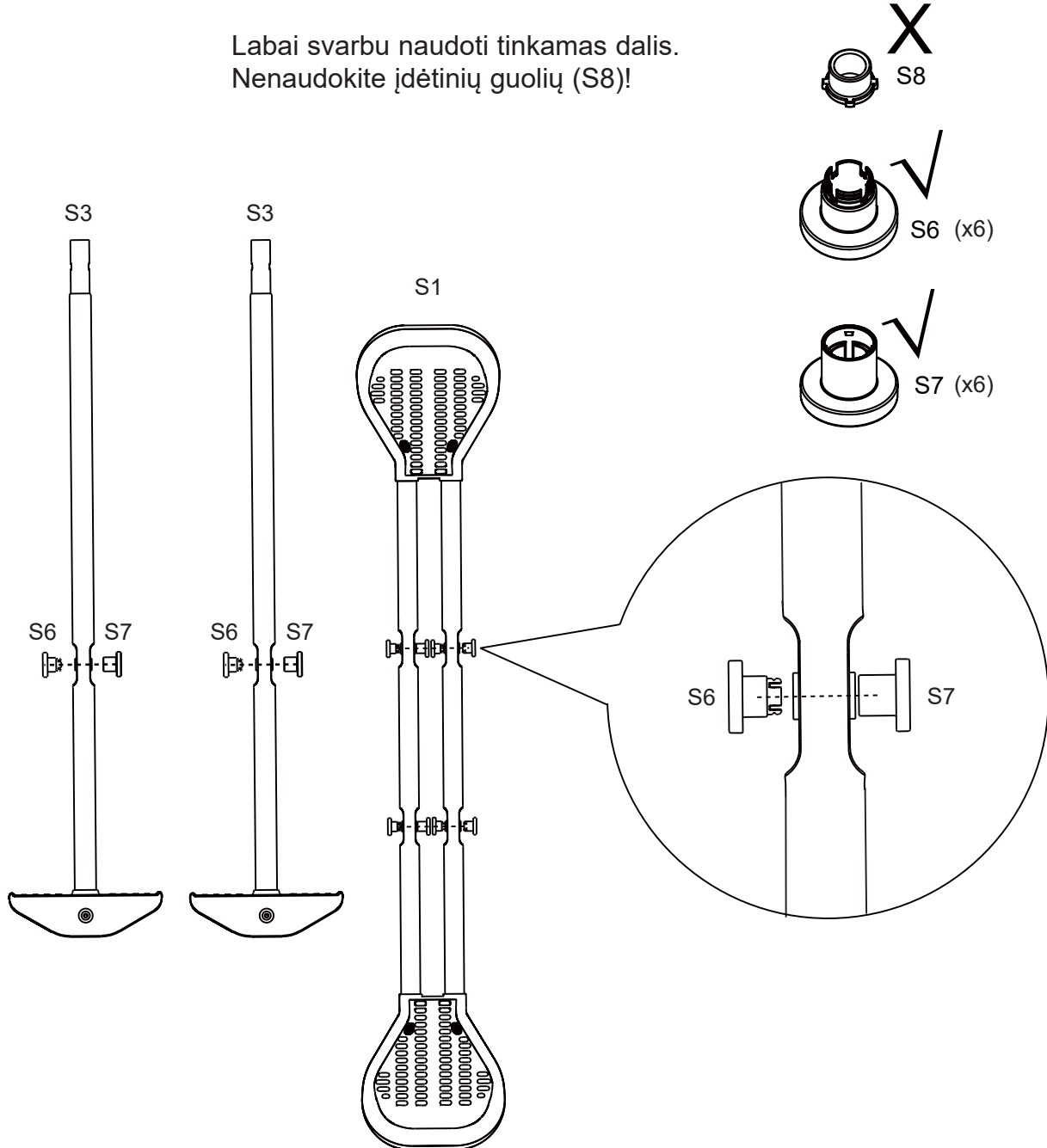
IŠSAUGOKITE ŠIĄ INSTRUKCIJĄ

MONTAVIMO INSTRUKCIJOS (tęsinys)

TANDEMINIŲ SŪPYNIŲ SURINKIMAS -

Tandeminių sūpynių apatinės kojos (S3) ir tandeminių sūpynių sėdynės mazgas (S1).

Labai svarbu naudoti tinkamas dalis.
Nenaudokite įdėtinių guolių (S8)!

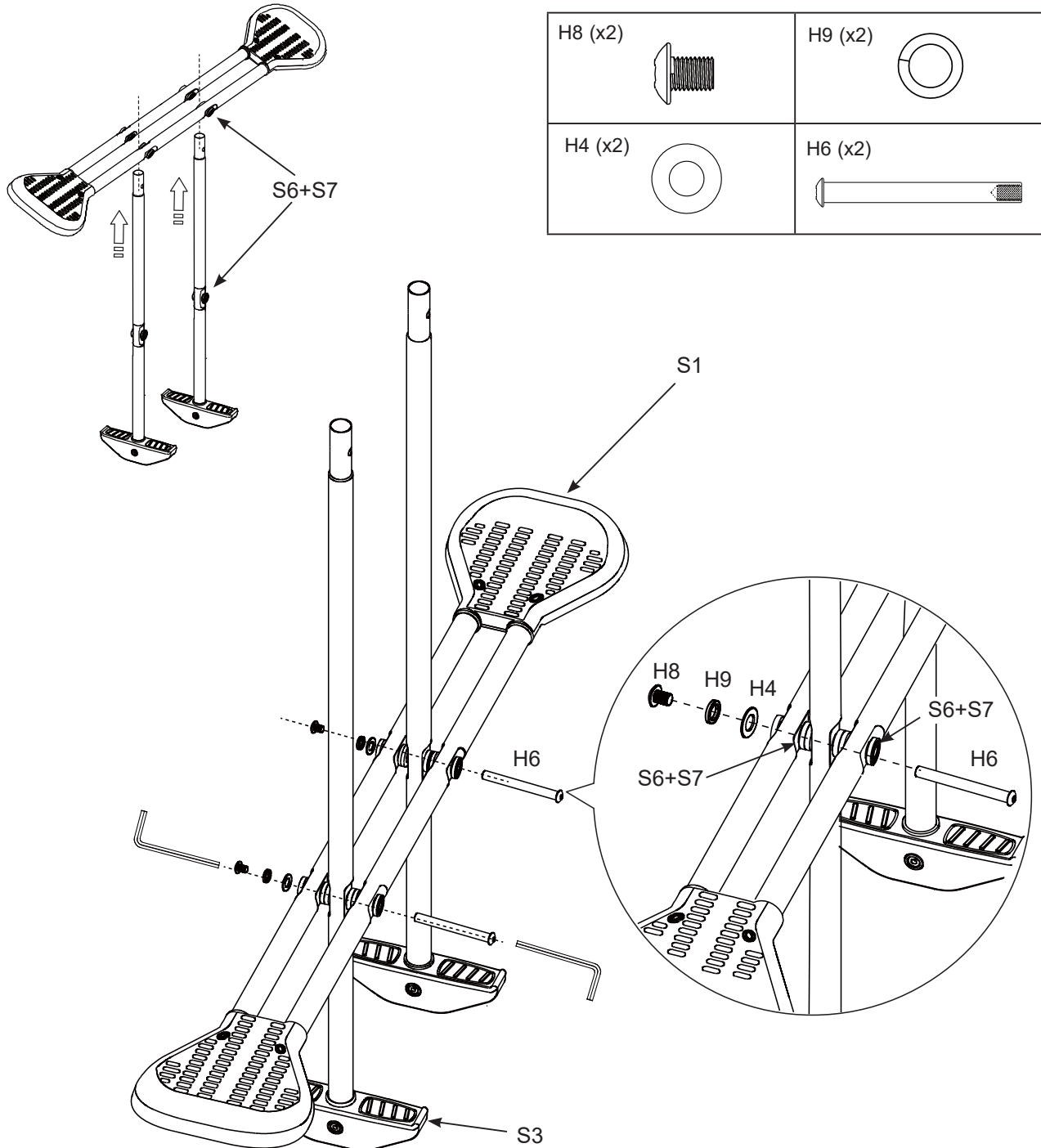


IŠSAUGOKITE ŠIĄ INSTRUKCIJĄ

Lithuanian

361
A**MONTAVIMO INSTRUKCIJOS (tęsinys)****TANDEMINIŲ SŪPYNIŲ SURINKIMAS -**

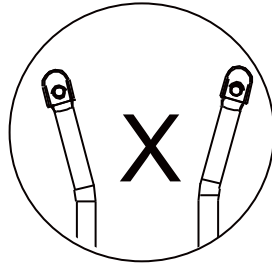
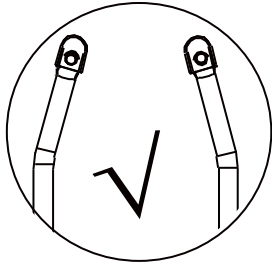
Įstumkite ilgą tvirtinamąją veržlę (H6) į angas, pritvirtinančias tandeminių sūpynių apatinę koją (S3) prie tandeminių sūpynių sėdynės mazgo (S1).

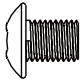
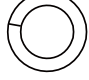

**IŠSAUGOKITE ŠIĄ INSTRUKCIJĄ**

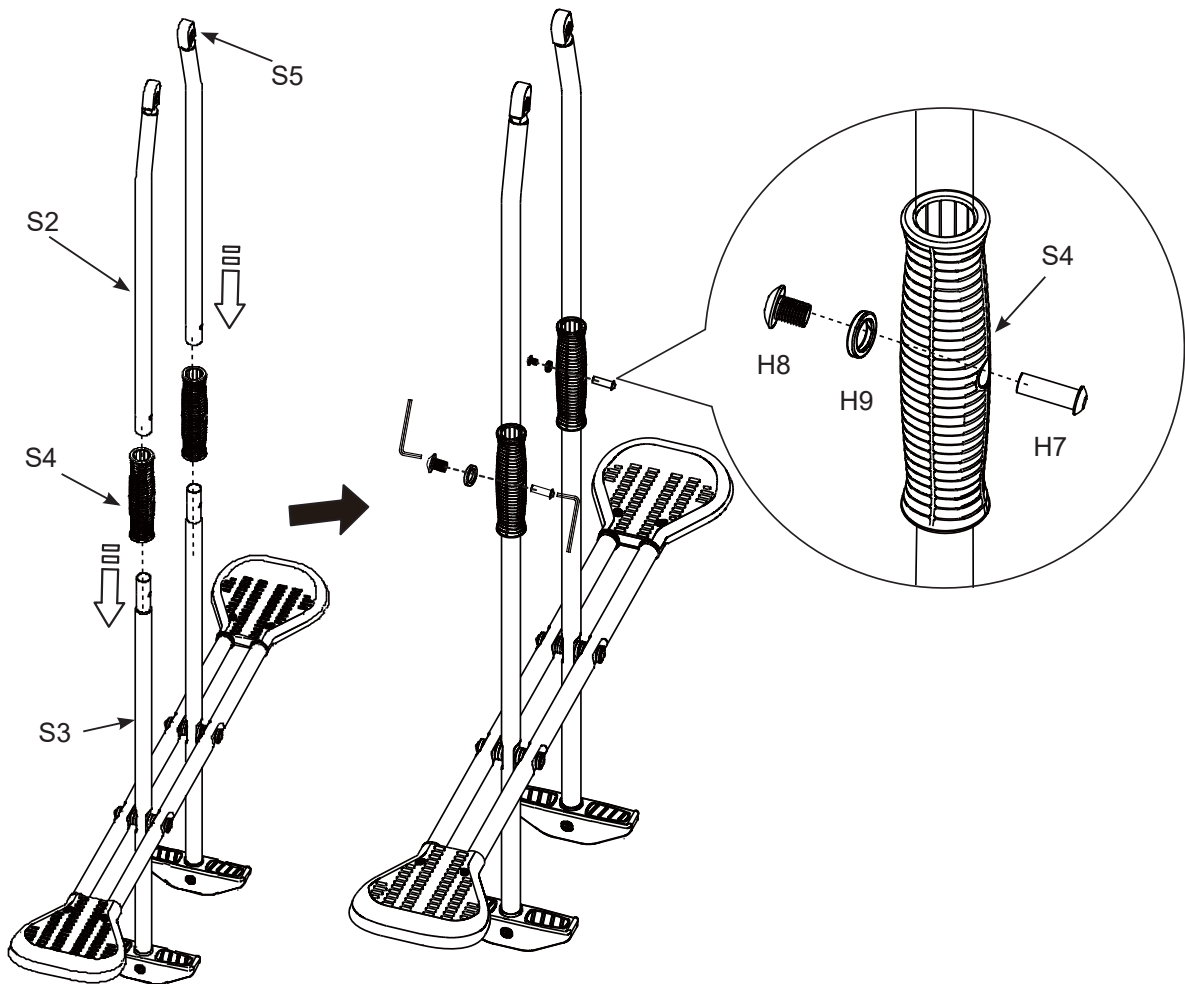
14 Puslapis

MONTAVIMO INSTRUKCIJOS (tęsinys)

TANDEMINIŲ SŪPYNIŲ SURINKIMAS - Tandeminių sūpynių viršutinės kojos (S2)



| | |
|-----------------------------------------------------------------------------------------------|------------------------------------------------------------------------------------------------|
| H8 (x2)  | H9 (x2)  |
| H7 (x2)  | |

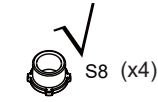
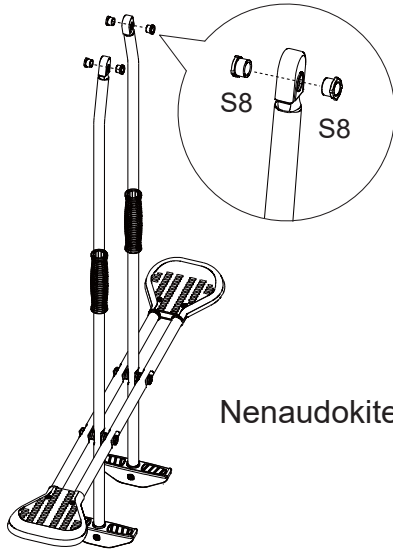


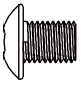
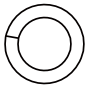

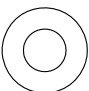
IŠSAUGOKITE ŠIĄ INSTRUKCIJĄ

MONTAVIMO INSTRUKCIJOS (tęsinys)

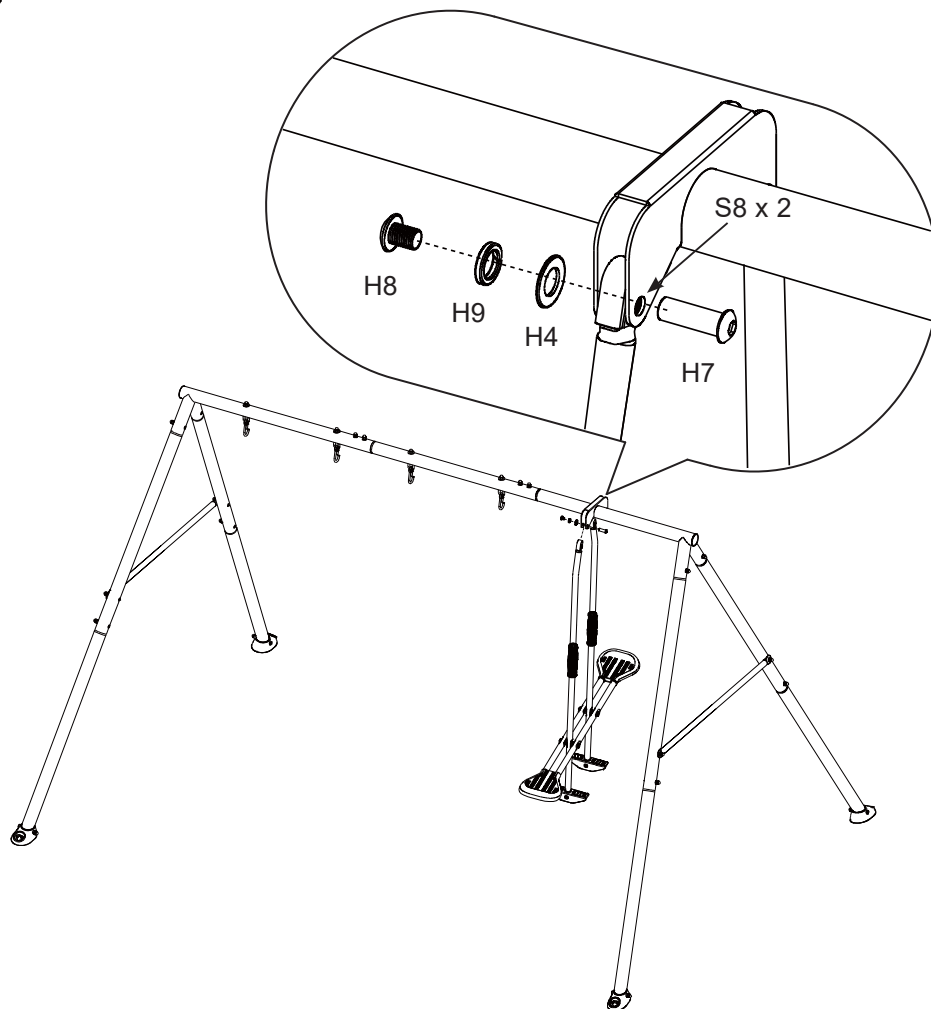
TANDEMINIŲ SŪPYNIŲ SURINKIMAS -

Laikykite tandeminių sūpynių mazgą prie viršutinės sijos laikiklio. Įsitikinkite, kad įdėtiniai guoliai (S8) yra savo vietose, ir pritvirtinkite tandemines sūpynes prie sijos laikiklio trumpa tvirtinamąja veržle (H7).



| | | | |
|---------|------------------------------------------------------------------------------------|---------|-------------------------------------------------------------------------------------|
| H8 (x2) |  | H9 (x2) |  |
| H7 (x2) |  | H4 (x2) |  |

Nenaudokite tarpiklio A (S6) ir tarpiklio B (S7)!



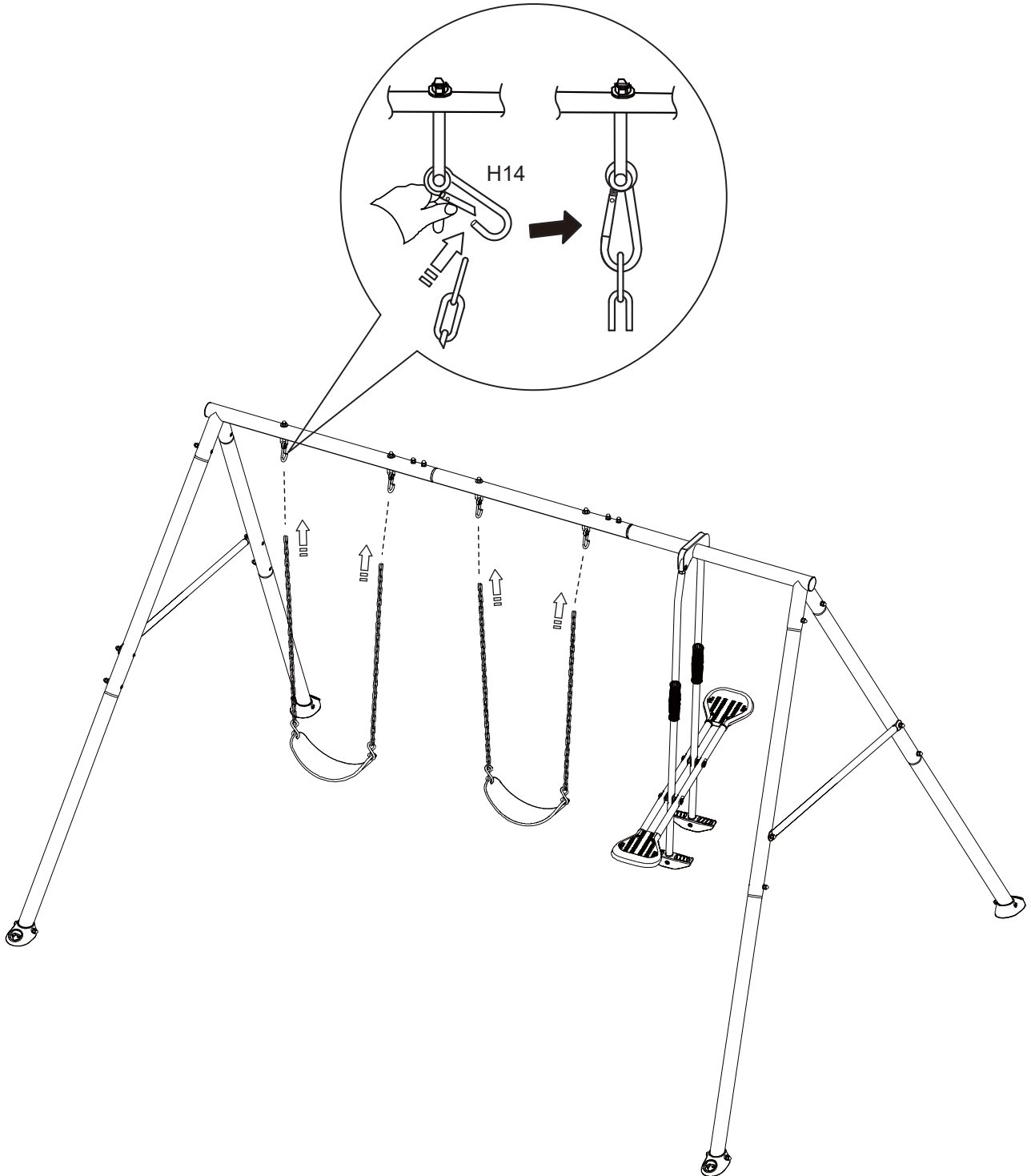
IŠSAUGOKITE ŠIĄ INSTRUKCIJĄ

16 Puslapis

MONTAVIMO INSTRUKCIJOS (tęsinys)

GRANDININIŲ SŪPYNIŲ SURINKIMAS -

Pakabinkite grandinines sūpynes (C1) ant tvirtinimo kablių (H14).

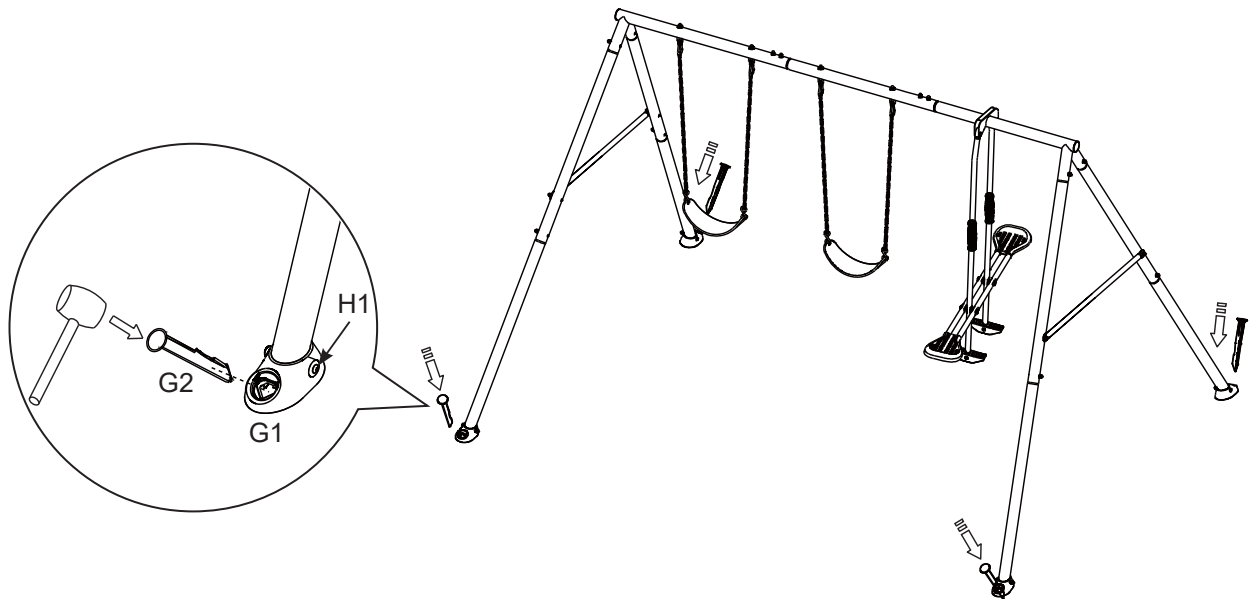
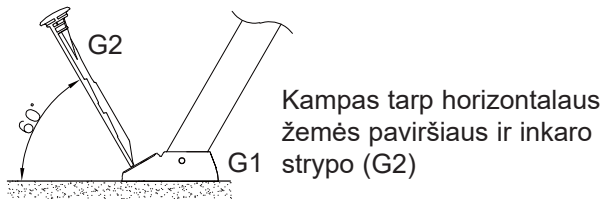


IŠSAUGOKITE ŠIĄ INSTRUKCIJĄ

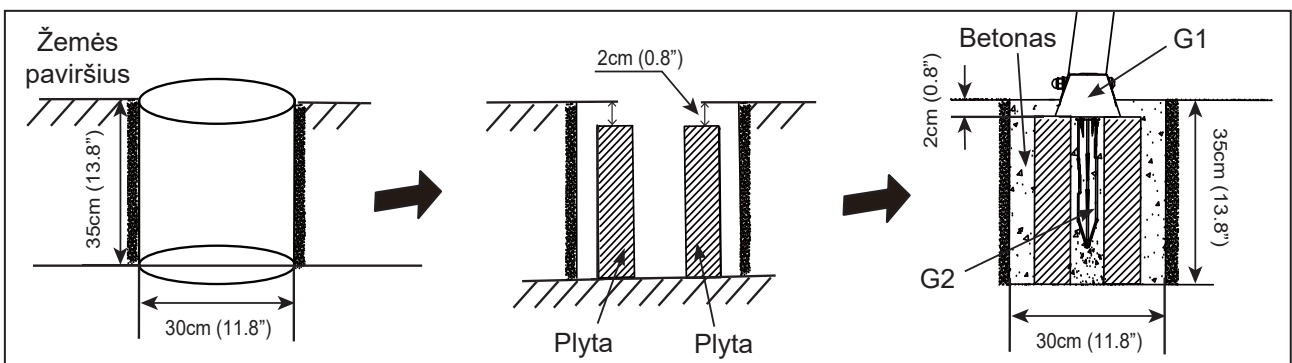
17 Puslapis

MONTAVIMO INSTRUKCIJOS (tęsinys)

INKARO PĖDŲ PAGRINDŲ MONTAVIMAS -



1. Pritvirtinkite inkaro pėdų pagrindus betone (nėra komplekte). Išlyginkite paviršius ir pažymėkite inkaro pėdų pagrindo vietas. Išskaskite 11,8" (30 cm) skersmens ir 13,8" (35 cm) gylio angas.
2. Į angą įdėkite dvi plytas, kad susidarytų tvirtas pagrindas.
3. Padėkite inkaro pėdų pagrindus (G1) ant plytų, inkaro strypus (G2) įkiškite per inkaro pėdų pagrindus. Užpildykite visas angas betonu iki paviršiaus aukščio.
4. Inkarus reikia įrengti viename lygyje su žemės paviršiumi arba po žeme, kad sumažėtų pavojus užkliūti; sugadintas dalis pakeiskite pagal gamintojo instrukcijas.
5. Prieš naudodami gaminį, leiskite betonui tinkamai sukietėti pagal betono gamintojo nurodymus.



IŠSAUGOKITE ŠIĄ INSTRUKCIJĄ

18 Puslapis

PRIEŽIŪRA

SEZONO PRADŽIOJE IR PER SEZONĄ SVARBU PATIKRINTI IR PRIVERŽTI VISUS TVIRTINIMO ELEMENTUS.

Kiekvieno žaidimų sezono pradžioje:

- Priveržkite visą techninę įrangą.
- Sutepkite visas metalines judančias dalis.
- Patikrinkite visas apsaugines varžtų, vamzdžių, kraštų ir kampų dangas. Pakeiskite, jei jie atsilaisvinę, įtrūkę arba jų nėra.
- Patikrinkite visas judančias dalis, įskaitant sūpynių sėdynes, virves, kabelius ir grandines, ar nesusidėvėjo, ar nėra rūdžių ar kitokio gedimo. Pakeiskite, jei reikia.
- Patikrinkite, ar metalinės dalys nerūdija. Jei pastebėjote rūdis, nušlifluokite ir perdažykite ne švino pagrindo dažais, atitinkančiais 16 CFR 1303 reikalavimus.
- Iš naujo sumontuokite visas plastikines dalis, pvz., sūpynių sėdynes ar kitus elementus, kurie buvo pašalinti šaltuoju metų laiku.
- Grėbdami patikrinkite birių užpildų apsauginės dangos gylį, kad ji nesusislėgtų ir išlaikytų reikiamą gylį. Jei reikia, pakeiskite.

Du kartus per mėnesį žaidimų sezono metu:

- Priveržkite visą techninę įrangą.
- Patikrinkite visas apsaugines varžtų, vamzdžių, kraštų ir kampų dangas. Pakeiskite, jei jie atsilaisvinę, įtrūkę arba jų nėra.
- Grėbdami patikrinkite birių užpildų apsauginės dangos gylį, kad ji nesusislėgtų ir išlaikytų reikiamą gylį. Jei reikia, pakeiskite.

Kartą per mėnesį žaidimų sezono metu:

- Sutepkite visas metalines judančias dalis.
- Patikrinkite visas judančias dalis, įskaitant sūpynių sėdynes, virves, kabelius ir grandines, ar nesusidėvėjo, ar nėra rūdžių ar kitokio gedimo. Pakeiskite, jei reikia.

Kiekvieno sezono pabaigoje arba kai temperatūra nukrenta žemiau 32 °F (0 °C)

- Išimkite plastikines sūpynių sėdynes ir kitus gamintojo nurodytus daiktus ir įneškite į patalpą arba nenaudokite.
- Grėbdami patikrinkite birių užpildų apsauginės dangos gylį, kad ji nesusislėgtų ir išlaikytų reikiamą gylį. Jei reikia, pakeiskite.

Savininkai yra atsakingi už įspėjamųjų etikečių įskaitomumą.

Utilizavimo instrukcijos:

- Išardykite ir utilizuokite žaidimų aikštelės įrangą taip, kad utilizavus įrangą nekiltų nepagrįstų pavojų. Laikykites visų vietinių atliekų šalinimo reikalavimų.
- Visiškai išardykite visą rėmą. Nepalikite iš dalies išardytų dalių vaikams prieinamose vietose.
- Jei norite perdirbti plieninius vamzdžius, nuneškite rėmą į vietinį perdirbimo centrą.
- Visas plastikines dalis galima perdirbti, nuneškite jas į vietinį perdirbimo centrą.
- Neleiskite vaikams žaisti su išardytomis dalimis, skirtomis utilizuoti, pavyzdžiui, grandinėmis, vamzdžiais, varžtais, veržlėmis, sraigtais ir pan.
- Visos surūdijusios dalys, varžtai turi būti tinkamai utilizuoti. Nenaudokite jų pakartotinai.

Išsaugokite šią instrukciją ir informacinį lapelį, kad reikalui esant turėtumėte gamintojo kontaktus.

IŠSAUGOKITE ŠIĄ INSTRUKCIJĄ

19 Puslapis

RIBOTA GARANTIJA

Jūsų įsigytas bendrovės „Intex“ Trijų Sūpynių Kompleksas pagamintas iš aukščiausios kokybės medžiagų, taikant pažangiausias gamybos metodus. Visi „Intex“ gaminiai klientams siunčiami tik gamykloje patikrinus ir įsitikinus, kad nėra jokių defektų. Ši ribotoji garantija taikoma tik bendrovės „Intex“ Trijų Sūpynių Kompleksas.

Ši ribotoji garantija papildo jūsų įstatymines teises bei teisių gynimo priemones ir jų nepakeičia. Jei ši garantija nesuderinama su jūsų įstatytinomis teisėmis, pirmenybė teikiama teisėms. Pavyzdžiui, be suteikiamos ribotosios garantijos visoje Europos Sąjungoje taikomi vartotojų teisės aktai suteikia įstatymų numatytą garantiją: daugiau informacijos apie ES mastu taikomus vartotojų teisės aktus rasite apsilankę Europos vartotojų centro svetainėje adresu http://ec.europa.eu/consumers/ecc/contact_en/htm.

Šios Ribotos garantijos nuostatos taikomos tik pirmajam pirkėjui ir nėra perleidžiamos. Ši Ribota garantija galioja tik žemiau nurodytą laiką tarpą nuo pirmo pirkimo dienos. Išsaugokite originalų pirkimo kvitą ir šią instrukciją, kad galėtumėte juos pateikti kaip pirkimo įrodymą prie pretenzijų pagal garantiją, priešingu atveju Ribota garantija negalios.

Trijų Sūpynių Kompleksas – garantija 2 metai

Jeigu pirmiau minėtu garantijos galiojimo laikotarpiu pastebėtumėte Trijų Sūpynių Kompleksas gamybos defektą, kreipkitės į reikiamą bendrovės „Intex“ techninės priežiūros centrą, nurodytą lape „Įgalioti techninės priežiūros centrai“. Jei prekė gražinama, kaip nurodyta „Intex“ techninės priežiūros centro, ten ji patikrinama ir nustatomas pretenzijos pagrįstumas. Jei prekei taikomos šios garantijos nuostatos, ji bus nemokamai taisoma arba keičiama į tokią pačią arba panašią prekę („Intex“ nuožiūra).

Be šios garantijos ir jūsų šalyje galiojančių įstatyminių teisių nenumatomos jokios kitos garantijos. Ta apimtimi, kuria tai leidžiama jūsų šalyje, bendrovė „Intex“ joki atveju neprisiima atsakomybės jūsų ar trečiųjų asmenų atžvilgiu už tiesioginius ar netiesioginius nuostolius, galinčius atsirasti jums naudojant „Intex“ Trijų Sūpynių Kompleksas arba dėl „Intex“ ar jos atstovų ir darbuotojų veiksmų (įskaitant produkto gamybą). Kai kuriose šalyse arba jurisdikcijose neleidžiama išskirti arba apriboti atsitiktinių ar netiesioginių nuostolių, todėl aukščiau pateiktas apribojimas ar išskirtimas jums gali būti netaikomas.

Įsidėmėkite, kad ši ribotoji garantija netaikoma toliau nurodytomis aplinkybėmis:

- Jei „Intex“ Trijų Sūpynių Kompleksas buvo naudojamas neatsargiai, ne pagal paskirtį, nesilaikant saugumo taisyklių, netinkamai eksploatuojamas, prižiūrimas ar laikomas.
- Jei „Intex“ Trijų Sūpynių Kompleksas buvo sugadintas dėl nuo „Intex“ nepriklausančių aplinkybių, įskaitant, tačiau neapsiribojant, įprastu nusidėvėjimu ir žalą sukeliančiu gaisro, potvynio, šalčio, lietaus ir kitų išorinių aplinkos jėgų poveikiu.
- Naudojant ne „Intex“ parduotas dalis arba elementus; ir (arba).
- Jei neleistinus „Intex“ Trijų Sūpynių Kompleksas pakeitimus arba remonto ar išardymo darbus atliko asmenys, kurie nėra „Intex“ techninės priežiūros centro darbuotojai.

Ši garantija nėra taikoma jokiems asmens sužalojimams arba bet kokio turto sugadinimui.

Atidžiai perskaitykite savininko instrukciją ir laikykitės visų joje pateiktų bendrovės „Intex“ Trijų Sūpynių Kompleksas tinkamo naudojimo ir priežiūros nurodymų. Prieš naudodami visuomet patikrinkite savo gaminį. Ribota jūsų gaminių garantija gali būti panaikinta, jei nesilaikysite instrukcijų.

IŠSAUGOKITE ŠIĄ INSTRUKCIJĄ

20 Puslapis